

AM/



P A T E N T E D E I N V E N C I O N

a favor de

IVAN BENKO, - domiciliado en V I E N A (Austria)

por:

"Aparato automático de mesa para la venta de géneros o
mercancias"

M e m o r i a D e s c r i p t i v a .

Ya son generalmente conocidos los aparatos vendedo-
res automáticos con un depósito giratorio para las mercan-
cias o géneros en venta. El objeto de esta invención es un
5 vendedor automático de esta clase, que está construido en
forma de aparato de mesa, es especialmente apropiado para
café y restaurantes, ocupa muy poco espacio, se puede accio-
nar fácilmente por medio de un mango o asa después de intro-
ducir una o mas monedas en la abertura y está provisto de un



32

10 aparato comprobador de las monedas.

Según esta invención, la rotación del depósito de gé-
neros se efectúa por medio del disco de monedas giratorio del
comprobador de monedas y unicamente es posible después de ha-
ber sido comprobada la moneda introducida en el disco de mone-
15 das, mientras que si la moneda no es legítima el disco de mo-
nedas no arrastra al depósito de géneros y al dejarlo libre
vuelve con la moneda a su posición primitiva. El aparato com-
probador de monedas está construido como un aparato completo
en si, e independiente del aparato vendedor y está fijado de
20 quita y pon a la tapa de éste. El depósito de monedas forma
parte del depósito de géneros y sigue sus movimientos con lo
cual se simplifica el montaje y el accionamiento del depósito
de géneros y resulta posible dar al conjunto del aparato una
forma baja. El mecanismo de accionamiento del depósito de gé-
25 neros está dispuesto concéntricamente debajo del zócalo del a-
parato. Para este accionamiento se emplea un mecanismo de trin-
quete de construcción especial accionado por el disco de mo-
nedas del comprobador de monedas.

En el plano adjunto se representa una forma de ejecu-
30 ción del objeto de esta patente. La figura 1 es una vista de
frente del aparato y la figura 2 una vista por encima del mis-
mo. Las figuras 3 y 4 son vistas por debajo del mecanismo de
trinquete del depósito de géneros en dos diferentes posicio-
nes. Las figuras 5, 6 y 7 representan detalles y las figuras
35 8 y 9 al comprobador de monedas con la cubierta retirada, vis-
to por encima en dos posiciones distintas.

El aparato vendedor automático de mesa está montado
sobre un zócalo de chapa -1- debajo del cual hay dispuesto el
mecanismo de accionamiento del depósito de géneros, concéntrico



40 con su eje. El zócalo -1- presenta en su parte central un soporte anular -2- para alojar en él un cojinete -4- (figuras 1, 2 y 5). El cojinete -4- está fijado al fondo del depósito de géneros -3- que presenta la forma de tambor y está subdividido en diversas secciones -t-para los géneros. El cojinete -4- lleva una
45 na rueda de trinquete -5-. En el cojinete -4- se apoya el árbol de accionamiento del depósito -3- de los géneros. El extremo superior del árbol de accionamiento -6- está constituido en forma de órgano de arrastre -6a- y en el extremo inferior se encuentra sujeto el brazo de trinquete -7- (figuras 3, 4 y 5) en el que se
50 encuentra fijado el trinquete -8- que encaja con la rueda de trinquete -5- por la acción de un resorte -9-. El brazo de trinquete -7- se encuentra bajo la acción de un resorte -10- y con su saliente -12- se apoya en el tope -11- en la posición de reposo (figura 3). En los dientes de la rueda de trinquete -5- engrana también un contra trinquete -13- que se encuentra accionado por un
55 resorte e impide la rotación de la rueda de trinquete -5- en sentido opuesto.

En el zócalo de chapa -1- y sobre un eje -5- se encuentra montada una palanca giratoria -14-. Según el perímetro de la
60 rueda de trinquete -5- se encuentran en la pared lateral espigas -s- dispuestas frente a los dientes de la rueda de trinquete -5- (figuras 3 y 4) con las cuales engrana el extremo inferior -14a- de la palanca -14- por la acción de un resorte de tracción -16-.

Si accionando al órgano de arrastre -6a- se hace girar
65 al árbol de accionamiento del aparato automático y con él al brazo de trinquete -7- en la dirección de la flecha de la figura 3, la rueda de trinquete -5- es arrastrada por el trinquete -8-. Sin embargo la rueda de trinquete -5- no puede girar hasta que el extremo -14a- de la palanca -14- no encaja con



70 las espigas -s- de la rueda de trinquete -5-. En un reborde saliente hacia arriba -70- del brazo de trinquete -7- se encuentra un trinquete giratorio -26- accionado por un resorte y que generalmente toma la posición representada en la figura 6. Cuando el brazo de trinquete -7- gira en la dirección de la flecha, figura 6, el trinquete -26- empuja la porción en forma de cuña -15- del extremo superior -14b- de la palanca -14- y hace girar a la palanca de manera que su extremo inferior -14a- se separa de las espigas de retención de la rueda de trinquete -5- y permite que esta pueda girar por la acción del trinquete -8- girando al mismo tiempo el depósito de géneros -3-.

El extremo superior -14b- de la palanca -14- presenta la forma de un diente de retención y prende en los dientes de la rueda de trinquete -5-. Cuando la rueda de trinquete -5- queda libre del extremo inferior -14a- de la palanca, el extremo superior de la misma -14b- resbala sobre el dorso del diente y después de girar de un diente la rueda de trinquete cae en el hueco de un diente con lo cual el extremo inferior -14a- de la palanca -14- prende con la espiga proxima por la acción de su resorte -16-. Por lo tanto la palanca -14- permite unicamente una rotación de la rueda de trinquete en la porción correspondiente a un diente de manera que resulte imposible una mayor rotación de la rueda y del depósito de géneros. Asi pues solo es posible una rotación parcial del depósito de géneros -3- pudiendo unicamente alcanzar a la abertura de entrega la sección siguiente -t- del depósito (figura 2).

El depósito de géneros está rodeado de una cubierta -D- transparente preferiblemente de cristal que puede sujetarse en la forma ya conocida por medio de una cerraja (figuras 1



100 y 2) En la parte central de la cubierta se encuentra una placa metálica -m- y en esta una abertura -n- para la introducción de las monedas. Por debajo de la placa -m- se encuentra en la cubierta -D- un comprobador de monedas de la forma ya conocida (figuras 8 y 9). La moneda -M- llega por la abertura -n- de
105 la placa -m- a una abertura -17- de un disco de monedas -18- montado giratorio por debajo de la placa -m- y que puede hacerse girar por medio de un mango o elemento análogo -19-. El disco para las monedas -18- está recortado en su borde formando un diente -20- en el cual puede prender un trinquete -21-
110 accionado por un resorte -22- que se encuentra dentado en la placa -m- de manera que ordinariamente el trinquete -21- impide la rotación del disco -18- (figura 8). Cuando llega una moneda -M- a la abertura -17- del disco de monedas -18- y se hace girar el disco por medio del mango -19- la moneda levanta
115 al trinquete -21- (figura 9) e impide que engrane con el diente -20- del disco de monedas . Este puede por tanto girar y la moneda puede caer al depósito de monedas -z- que se encuentra en el centro del depósito de géneros -3- por una abertura de una placa no representada que se encuentra por debajo del
120 disco de monedas -18- (figura 1).

El comprobador de monedas forma una disposición completamente independiente y está fijado a la cubierta -D- por medio de tornillos de manera que puede retirarse fácilmente de la cubierta.

125 El mango -19- lleva en su extremo inferior un órgano de arrastre -24- que se pone en contacto con el órgano de arrastre -6a- del árbol de accionamiento -6- del depósito de géneros -3-. Si después de introducida la moneda correspondiente en la abertura -17- del disco -18-, se hace girar al



165 del comprobador de monedas, unicamente puede efectuarse después de haber sido comprobada la moneda (M) introducida en el disco de monedas, mientras que si se introduce una moneda no apropiada, el disco de monedas (18) no arrastra al depósito de géneros y al quedar libre vuelve a su posición primitiva junto con la moneda.

170 2) Aparato vendedor automático según la reivindicación 1, caracterizado porque el comprobador de monedas está fijado de quita y pon a la tapa -(D) del aparato formando un aparato completo en si mismo e independiente del aparato vendedor.

175 3) Aparato vendedor automático según la reivindicación 1, caracterizado porque el depósito de las monedas -(z) está construido como formando parte del depósito de géneros (3) y sigue sus movimientos con lo cual se simplifica el montaje y el accionamiento del depósito de géneros (3) y se obtiene una forma mas baja del vendedor automático.

180 4) Aparato vendedor automático según la reivindicación 1, caracterizado porque el mecanismo de accionamiento (5,6,7,8) del depósito de géneros (3) está dispuesto concéntricamente debajo del zócalo (1) del vendedor automático.

185 5) Aparato vendedor automático según la reivindicación 1, con un mecanismo de trinquete para el depósito de géneros caracterizado porque la rueda de trinquete (5) tiene en su cara lateral y en frente de los dientes unas espigas (s) o elementos similares en las cuales prende una palanca de fijación (14) la cual al funcionar el mecanismo de trinquete (5,6,7,8) gira separándose de la posición de sujeción y después de haber girado parcialmente la rueda de trinquete (5) vuelve automáticamente a la posición de sujeción.

190 6) Aparato vendedor automático según las reivindicaciones 1 y 5, caracterizado porque el trinquete (8) de la rueda



de trinquete (5) está montado sobre un brazo giratorio (7) el cual lleva un trinquete (26) que unicamente actúa en su movimiento de rotación hacia adelante y el cual al girar el brazo (7) hace girar la palanca de fijación (14) separándola de la posición de sujeción con las espigas (s) de la rueda de trinquete (5).

195

7) Aparato vendedor automático según la reivindicación 1, caracterizado porque el accionamiento del depósito de géneros (3) se efectúa por medio de un eje giratorio dispuesto centralmente y que preferiblemente es accionado por un mango o asa (19) cuyo eje acciona el disco de monedas (18) del comprobador de monedas y por medio de un mecanismo de arrastre (24, 6a) acciona el mecanismo de trinquete (5,6,7,8,) del depósito de géneros.

200

205

8) Aparato vendedor automático según la reivindicación 1, caracterizado porque el disco de monedas (18) del comprobador de monedas presenta en su periferia un diente (20) en el cual prende el trinquete de retención (21) el cual por medio de una moneda (M) del debido tamaño introducida en el disco de monedas, al girar este disco es separado de la posición en que prende en el diente de retención (20).

210

9) Aparato automático de mesa para la venta de géneros o mercancías.

Barcelona 19 de agosto de 1932.

19 AUG 1952

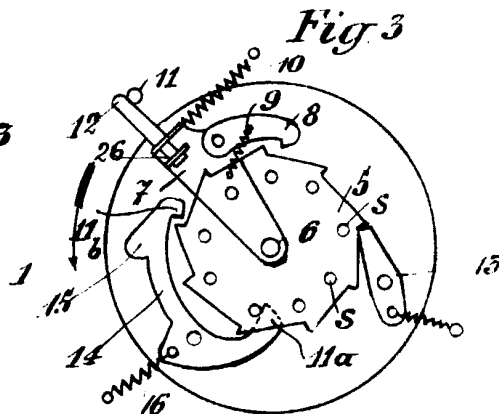
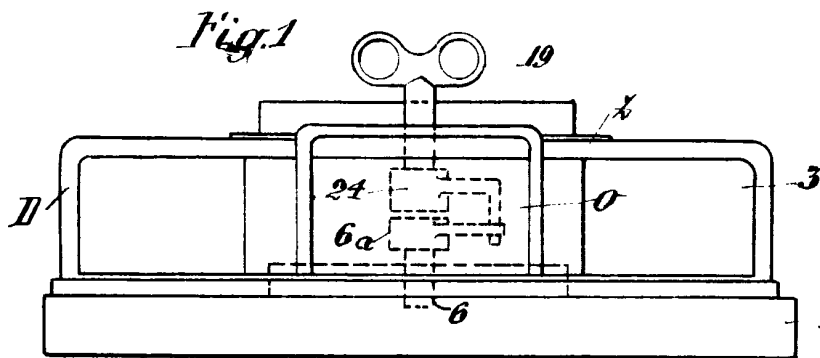


Fig.2

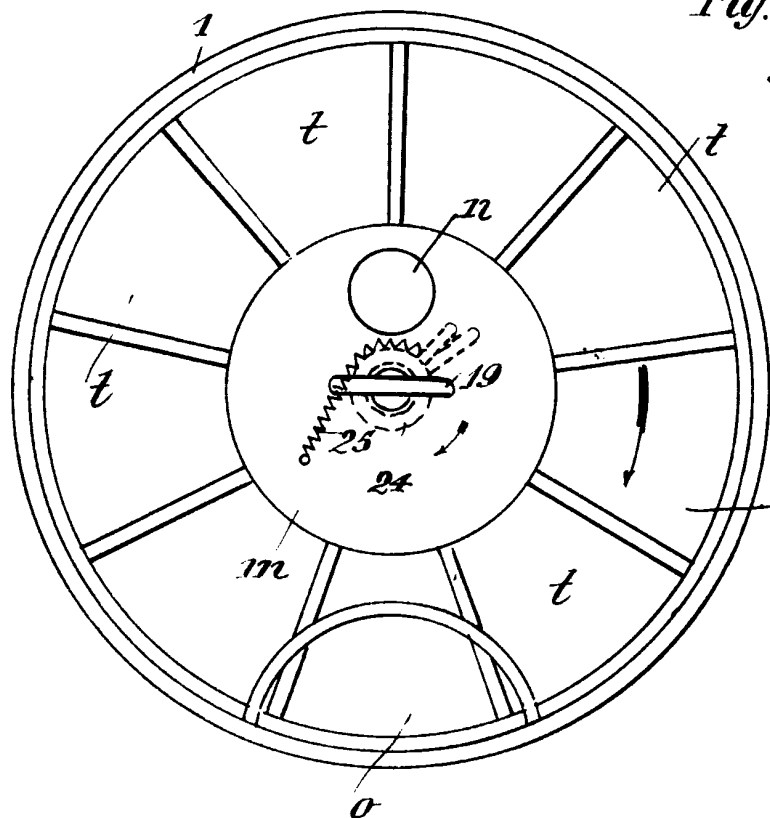


Fig.5

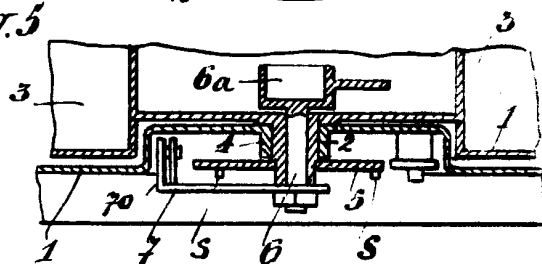


Fig.4

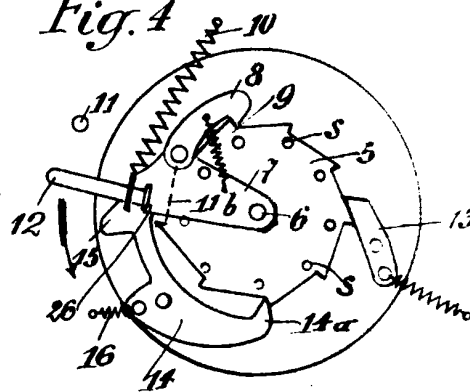


Fig.6

Fig.7

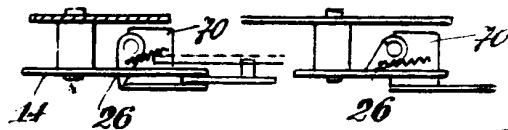


Fig.8

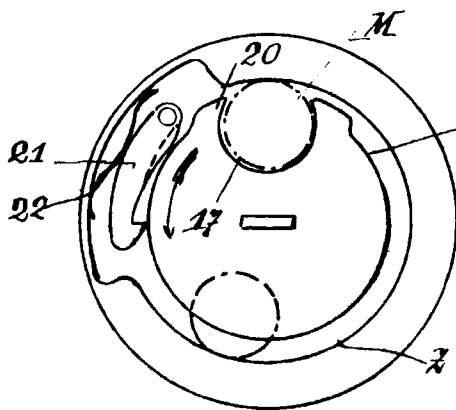


Fig.9 *Ivan Benko*

