



127740

MEMORIA DESCRIPTIVA  
para solicitar  
MODELO DE UTILIDAD  
en  
E S P A Ñ A  
por VEINTE años

a nombre de INDUSTRIAS IBAIONDO S.A., entidad española,  
establecida en Barrio Billela, Munguía, Vizcaya, por:

"UNA PINZA PORTA-ELECTRODO"

---

5 El presente invento se refiere a una pinza  
porta-electrodos mejorada, que presenta unas ventajas  
fundamentales en cuanto a solidez de construcción, dis-  
minución de rozamiento de giro y presentación para el mer-  
cado.

10 En las pinzas porta-electrodos convenciona-  
les la palanca de accionamiento consiste en una simple  
varilla que en funcionamiento resulta insuficiente para  
soportar los continuos esfuerzos a que se somete durante  
la apertura y cierre de la pinza. Además, con este siste

127740



ma de palanca de accionamiento se produce un fuerte rozamiento que tiende a desajustar el sistema de accionamiento y amarre y al cabo de cierto tiempo el sistema no funciona correctamente.

5 Por lo tanto un objeto de la invención es proporcionar una pinza porta-electrodos que, además de proporcionar una palanca de accionamiento de una gran rigidez, proporciona un sistema de apertura y cierre que evita la necesidad de esfuerzos importantes por medio de un sistema giratorio mejorado.

Otro objeto adicional del invento es proporcionar una pinza porta-electrodos de aspecto mejorado para fines de presentación en el mercado.

15 Para una mayor comprensión del invento se hará referencia ahora a los dibujos adjuntos, en los cuales:

La figura 1 es una vista en alzado, parcialmente en sección, de la pinza porta-electrodos de la invención.

20 La figura 2 es una vista en planta de la figura 1, llevando la pinza un mango de goma convencional.

La figura 3 es una vista en alzado, parcialmente en sección, de la pinza porta-electrodos de la invención, en la cual se dispone un mango de material resistente a las temperaturas altas.

25 La figura 4 es una vista en planta de la pinza de la figura 3.

30 Con referencia ahora a la figura 1, la pinza porta-electrodos de la invención comprende un sistema de conexión, y un sistema de accionamiento y cierre. El

127740



M 8

5 sistema de conexión, similar al de la solicitud de Modelo de Utilidad nº 127.601, presentado el 10 de Febrero de 1967, consta de una pluralidad de taladros transversales, y perpendiculares a un taladro central en el que se disponen unos tornillos prisioneros 8 de amarre del cable 9.

10 Pero la novedad y las ventajas de este invento se proporcionan por medio del dispositivo de accionamiento y cierre. Consiste dicho dispositivo en una palanca de accionamiento 1, en cuyo extremo se dispone un mango aislante 2. Dicha palanca de accionamiento 1 está constituida por una chapa laminada a modo de horquilla que abraza a la pletina superior de la pinza 5 y se extiende por debajo de ésta, pudiendo girar dicha palanca alrededor de un eje transversal 4, quedando formados entre el mango y el eje unos nervios laterales 12 de gran solidez que concentran los esfuerzos del brazo de palanca.

15 Al hacer girar la palanca 1, el reborde 3 se aplica a la parte inferior de pletina 5, separándola de la mordaza inferior y pletinas 6 y 7.

20 Como se ve con un ligero desplazamiento de la palanca de accionamiento 1, se consigue la separación de las mordazas por el giro alrededor del pasador 4, con lo que el reborde 3 se aplica a la parte de esquina de la pletina superior 5.

25 Se consigue así evitar grandes esfuerzos de apertura y cierre y una robustez de construcción notablemente mejorada.

30 En la figura 3 el mango de forma convencional 10 se ha sustituido por el mango 11 de material capaz de resistir

127740



las temperaturas que se producen en la proximidad de la torre de fusión del electrodo.

5 Se comprenderá que se ha descrito e ilustrado una realización específica susceptible de diversas modificaciones, que no se consideran excluidas del ámbito de la reivindicación adjunta.

N O T A

-----

10 Los puntos que como característica de novedad se presentan para que sean objeto de esta solicitud de Modelo de Utilidad en España, por VEINTE años, son los siguientes:

15 1.- Una pinza porta-electrodos, cuya parte posterior comprende un sistema de amarre constituido por un cuerpo vaciado en su interior por un taladro longitudinal, en el cual se disponen dos taladros perpendiculares al primero, roscados en su parte superior y uno de los cuales se prolonga al otro lado del taladro longitudinal para constituir un vaciado no roscado, disponiéndose en dichos taladros transversales dos tornillos prisioneros cuya misión es la sujeción del cable, caracterizada porque la palanca de accionamiento de las mordazas de sujeción del electrodo está constituida por una chapa laminada, a modo de horquilla, giratoria sobre un eje transversal, que abraza la pletina superior de la pinza, teniendo dicha palanca unos nervios laterales de gran soli

20

25

127740



dez que concentra los esfuerzos del brazo de palanca, y un reborde transversal que se aplica a la pletina superior de la pinza.

2.- Una pinza porta-electrodo.

5

Tal y como se ha descrito en la Memoria que antecede, representado en los dibujos que se acompañan y para los fines que se han especificado.

Esta Memoria consta de cinco hojas escritas a máquina por una sola cara.

18 ABR 1967

Madrid,

Alberto de Elzabera  
de Elzabera

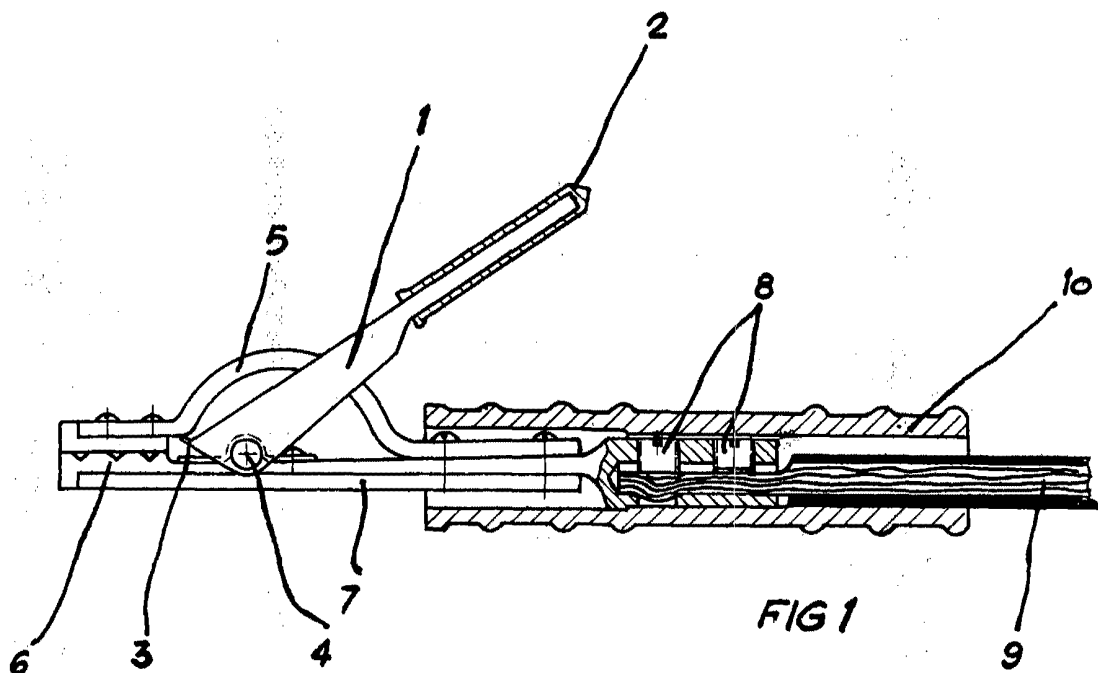


FIG 1

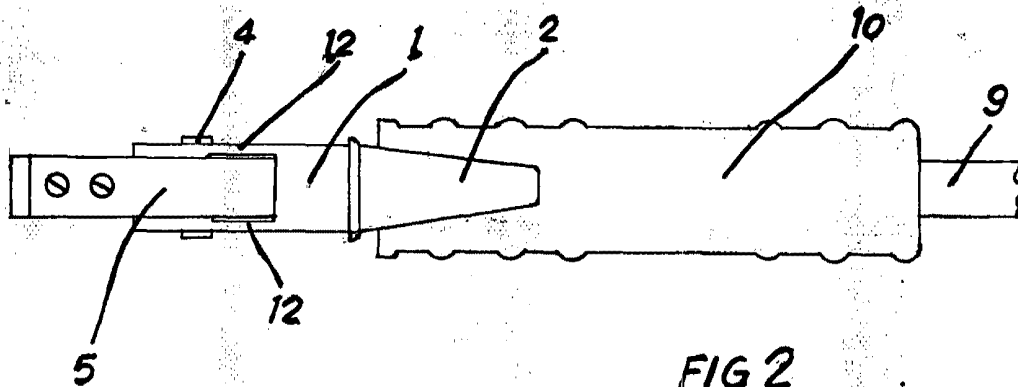


FIG 2

Alberto de Azavedo  
Por Poderes

3 4 4 5 9



127740

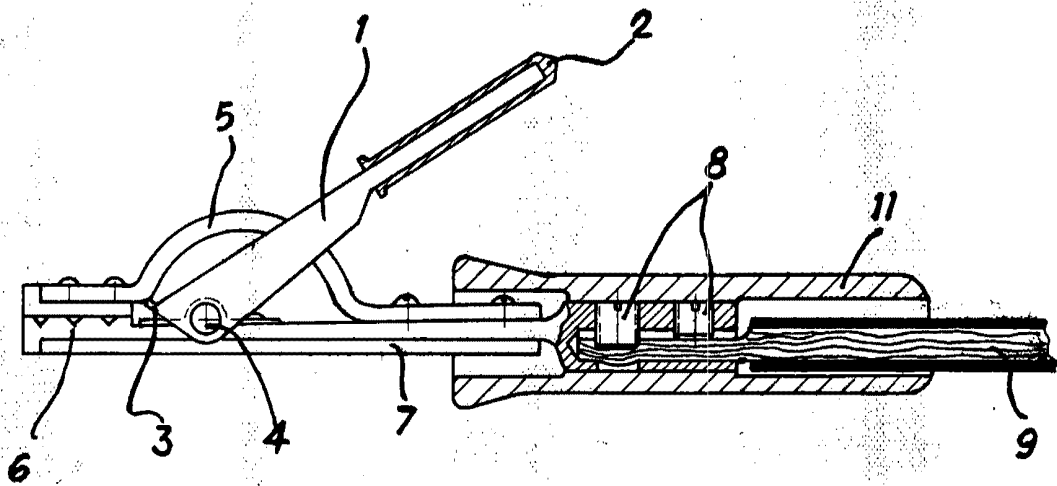


FIG 3

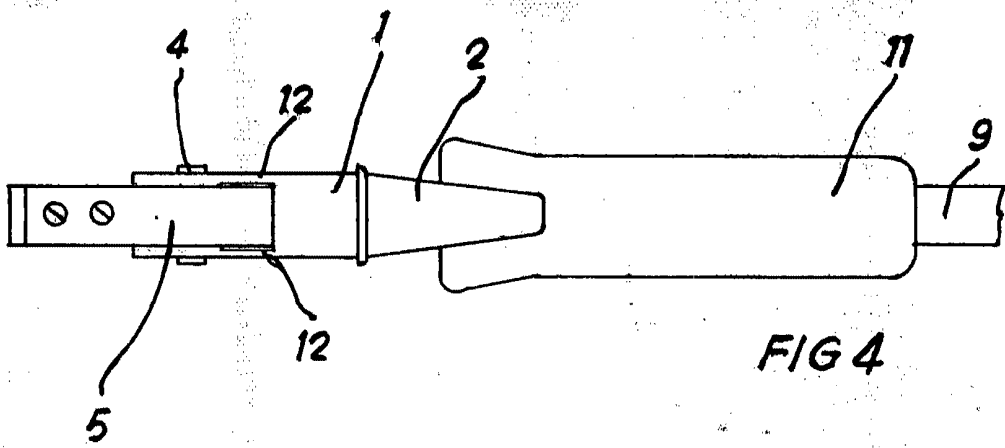


FIG 4

Alberto de ~~Esteban~~  
Por ~~Esteban~~