



## MEMORIA DESCRIPTIVA

de la PATENTE DE INTRODUCCION, por 10 años, solicitada a favor de Don Julio SOLÁ Brunet, residente en Barcelona, por "UNA MEJORA EN LA FABRICACION DE PISTOLAS Y ESCOPETAS JUGUETE DE AIRE COMPRIMIDO".

Esta memoria descriptiva se refiere a una Patente de Introducción destinada a garantizar el derecho a la explotación exclusiva de una mejora introducida en la fabricación de pistolas y escopetas juguete de aire comprimido, mejora que conocida y practicada en varias fábricas de Alemania, no lo ha sido hasta el presente en nuestro país en el que el recurrente la va a establecer.

La mejora de que se trata afecta a la forma de colocación y emplazamiento del resorte que figura en el mecanismo de tales pistolas y escopetas y que actúa en el émbolo que corre a lo largo del cañón de las mismas.

El mencionado resorte, en las pistolas y escopetas, tal y como en la actualidad se fabrican, va establecido entre el gatillo disparador y el extremo anterior del cañón. En esta forma, el esfuerzo del resorte, una vez comprimido, lo recibe el propio cañón en un punto intermedio del mismo. Por otra parte, la longitud del mencionado resorte ha de ser relativamente reducida. Todos estos inconvenientes afectan al buen uso y duración de las mencionadas pistolas y escopetas.



127737

127737

- 2 -

Con las mejoras de que se trata, tales inconvenientes  
quedan solventados, ya que el resorte de que se habla vá es-  
tablecido al final del vástago del émbolo y en consecuencia  
en la parte de la culata de la propia pistola o escopetas de  
25 manera que la acción del propio resorte una vez comprimido  
lo recibe la pared del fondo del cañón de la misma.

Para la mejor comprensión del objeto de esta Patente se  
acompaña el dibujo de la hoja adjunta en el que a título de  
ejemplo se representa una pistola de la clase indicada, cons-  
30 truida con la mejora de que se habla.

En la Figura -1- se dibuja la mencionada pistola en sec-  
ción longitudinal y en la figura -2-, se representa, en sec-  
ción horizontal, parte de la propia pistola.

Como se representa en los dibujos, la esencialidad del  
35 objeto de esta Patente, consiste en disponer el resorte -1-  
que obra contra el émbolo -2- que corre a lo largo del cañón  
-3-, en el fondo -1'- del propio cañón, de manera que queda  
establecido entre dicho fondo y el extremo del vástago -4-  
en que vá montado el émbolo -2-, a cuyo efecto presenta un  
40 disco -5-. En el propio vástago vá fijado un segundo disco  
-6-, que es el que queda retenido por la uña -7'- que forma  
la palanca -7- del gatillo disparador -8- al comprimir el re-  
sorte -1-.

El disco -5- lleva además el brazo -5'- que pasa a tra-  
45 vés de una ventana -10- practicada en el cañón -3- y cuerpo  
-11-, destinado dicho brazo a ser tomado con la mano para pro-  
vocar el retroceso del émbolo -2-4-5-, y la consiguiente com-  
presión del resorte -1-.

En el caso concreto descrito la mejora se ha aplicado  
50 a una pistola cuya forma afecta el cuerpo -11- en que el ca-



127737

nón -3- vá montado; Pero igualmente puede aplicarse a escopetas juguete y a cuantas otras formas adopten los juguetes de la clase mencionada.

55 La forma de realización practica de la mejora mencionada, será variable en la forma y dimensiones de las partes a que la misma afecta, y en genral en todo cuanto no altere, cambie o modifique la esencialidad de la Patente descrita.

----- N O T A -----

Se reivindica como objeto de esta Patente:

60 1ª - Una mejora en las pistolas y escopetas juguete de aire comprimido, que en su esencialidad consiste en que el resorte que obra sobre el émbolo que corre a lo largo del cañón de las referidas pistolas y escopetas, quede establecida en forma que se aplique contra el fondo del propio cañón, es decir, que quede situado entre el extremo del vástago que lleva el émbolo y el propio fondo del repetido cañón.

70 2ª - Una mejora en la fabricación de pistolas y escopetas juguete de aire comprimido.

Consta la presente memoria descriptiva de tres hojas foliadas escritas por una sola cara.

Barcelona 17 de Agosto de 1932

P. A.

73

FIG. 1

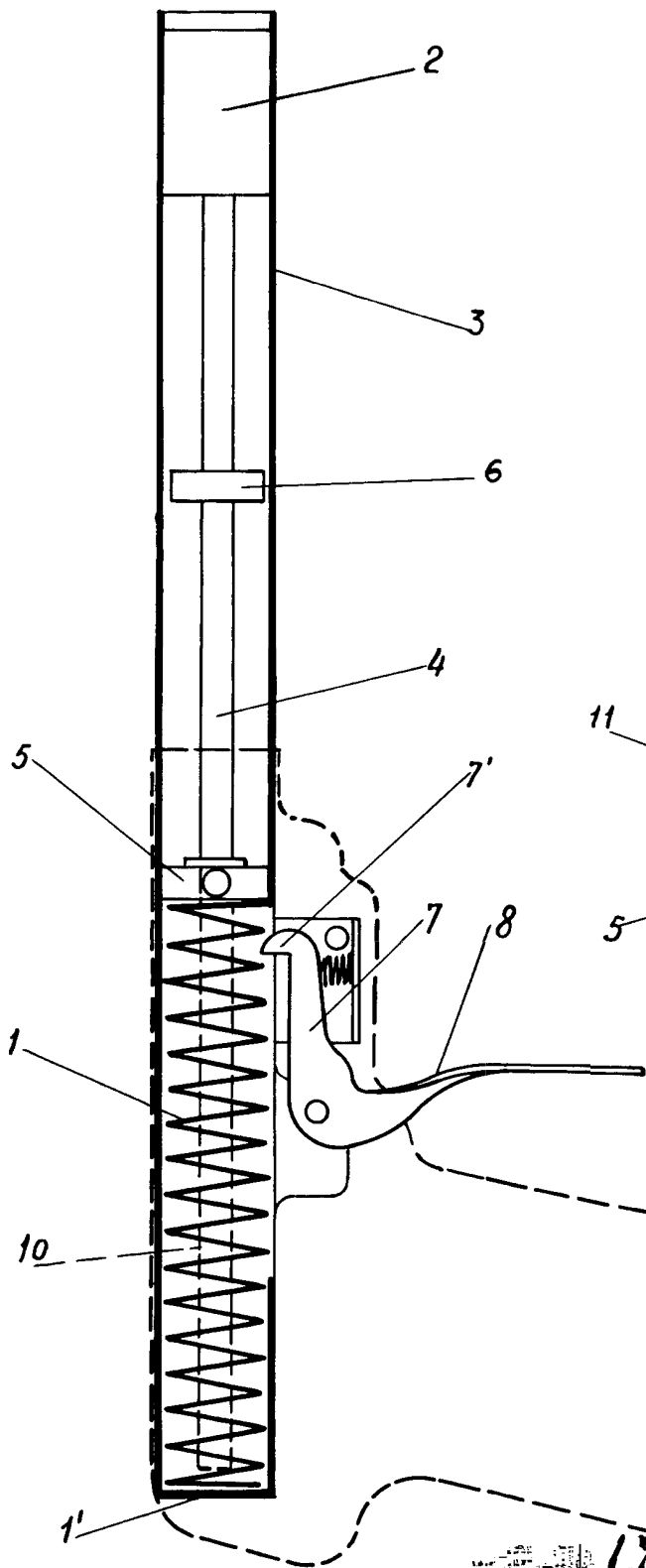
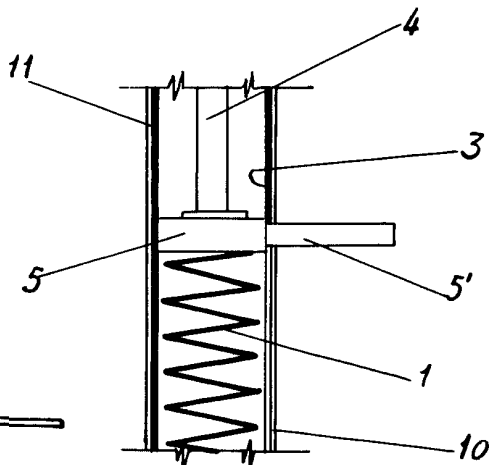


FIG. 2



Escola variable.

17 Agosto 32

*Julio Solá*