



127731

M O D E L O  
D E  
U T I L I D A D

por "UN ENVASE PERFECCIONADO PARA MEDIAS", a favor de la razón social española ANTONIO BLASI CANELA, domiciliada en TARRASA (Barcelona), calle Bruch, 9.

= . =

MEMORIA DESCRIPTIVA

El presente modelo de utilidad se refiere a un envase perfeccionado para medias.

Más concretamente, en la invención se ha ideado un envase especialmente destinado para la presentación de medias de uso femenino, caracterizado en esencia por el hecho de estar constituido por dos departamentos adyacentes, uno

5.

127731

16 FEB 1951



de ellos destinado para la ubicación de las medias, y el otro para alojar un útil complementario de aquellas, tal como portaliqas o similar.

5. Con el fin de facilitar la explicación, se acompaña a la presente memoria descriptiva de una lámina de dibujos en la que se ha representado un caso de realización que se cita a título de ejemplo.

En los dibujos:

10. La figura 1, representa una vista en planta del envase desplegado.

La figura 2, muestra al mismo en vista perspectiva, parcialmente plegado para constituir el envase cerrado definitivo.

15. Haciendo referencia a las figuras, se aprecia en su realización un envase constituido por un cuerpo tubular (1), de material plástico, que presenta una línea transversal (2) de unión por termosoldado, que define dos departamentos adyacentes (3) y (4), cuyas respectivas embocaduras (5) y (6), comprenden solapas de cierre (7) y (8).

20. El departamento (3) es el de mayor anchura, destinado para ubicación de las medias, y su solapa (7) abarca la solapa del otro departamento, cuando ambos quedan adosados por abatimiento a través de la línea de unión (2), tal como muestra la figura 2.

25. El modelo, dentro de su esencialidad, puede ser lle-

127731



vado a la práctica en otras formas de realización que difieran en detalle de la indicada a título de ejemplo en la descripción y a las cuales alcanzará igualmente la protección que se recaba. Podrá, pues, construirse en cualquier forma y tamaño, con los materiales más adecuados, por quedar todo ello comprendido en el espíritu de las reivindicaciones.

= . =

#### N O T A

10. Descrito el objeto y utilidad de la presente invención, lo que se declara como no divulgado ni practicado en España, comprende las siguientes reivindicaciones.

15. 1.- Un envase perfeccionado para medias, caracterizado esencialmente por el hecho de estar constituido por un cuerpo tubular de material flexible, sensiblemente aplanado, que presenta en su zona media una línea de unión transversal que define dos departamentos adyacentes desiguales, dotados de solapas de cierre en sus embocaduras respectivas, quedando la solapa del departamento menor comprendida bajo la solapa del departamento mayor adyacente, en la maniobra de abatido de ambas a través de la línea media de unión, cons-

127731

16



tituyéndose un conjunto cerrado, apto para ubicación de medias de uso femenino en el mayor de los departamentos citados, y de un complemento sujetador de las mismas en el departamento menor.

5. 2.- Un envase perfeccionado para medias.

Según se describe y reivindica en la presente memoria descriptiva que consta de cuatro hojas, foliadas y escritas a máquina por una sola de sus caras, acompañadas de una lámina de dibujos.

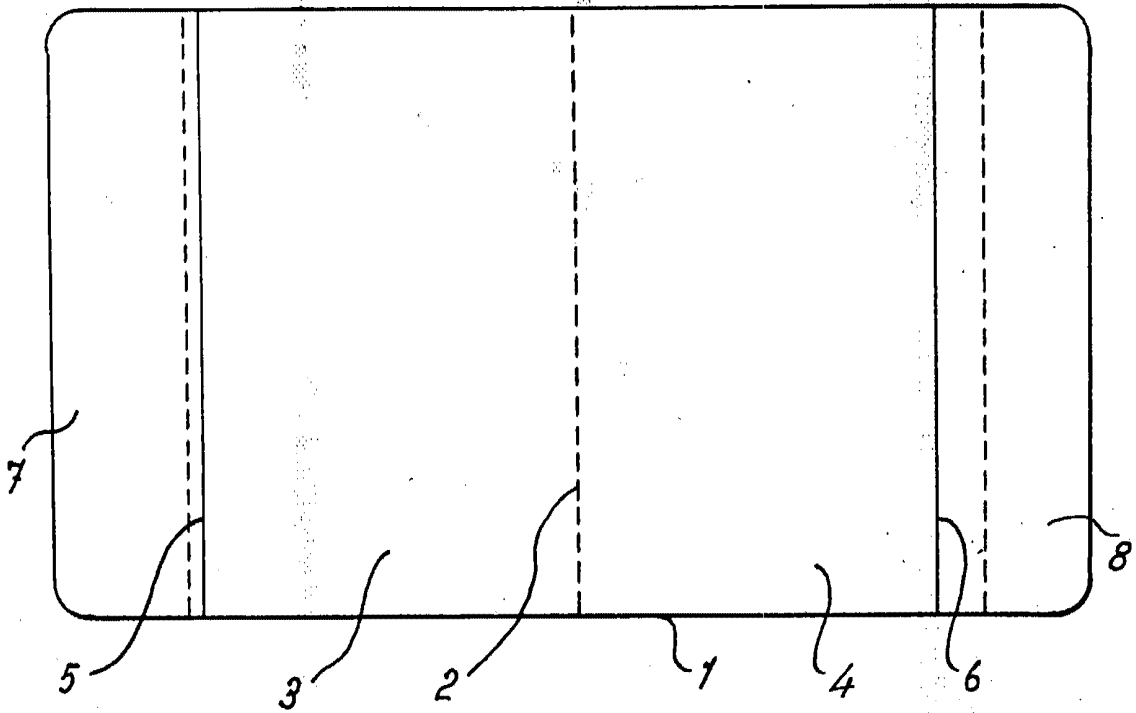
10.

Madrid, a 16 FEB. 1967

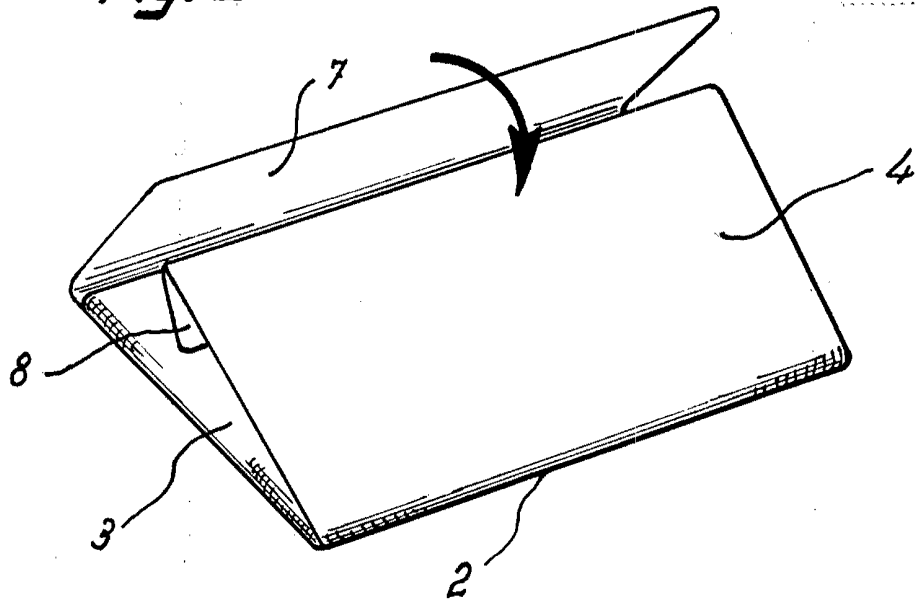
p.a.

JAIME ISERN

*Fig. 1*



*Fig. 2*



16 FEB



Madrid, 16 FEB. 1967  
p.p. Jaime Isern  
*[Signature]*