

127723



127723

# MEMORIA DESCRIPTIVA

correspondiente a la solicitud de concesión de un...

MODELO DE UTILIDAD

SOLICITANTE: D. LUIS FIGUERAS ALEJO

RESIDENCIA: VALENCIA

Gran Vía Marqués del Turia, 13

ENUNCIADO: "MESA RADIADOR, PERFECCIONADA"

Prioridad: Patente n.º del

G/C.-

127723



1 La invención a que se refiere la presente Memoria  
constituye una novedad industrial con características y --  
ventajas que la hacen merecedora del privilegio de explota-  
ción exclusiva que por ella se solicita de acuerdo con las  
5 prescripciones del Estatuto vigente sobre Propiedad Indus-  
trial de fecha 26 de julio de 1.929, texto refundido publi-  
cado el 30 de abril de 1.930.

El objeto de la presente solicitud se refiere, -  
como indica el enunciado a una mesa radiador perfecciona-  
10 da. Más concretamente el invento proporciona una mesa per-  
feccionada en la cual se combina la función específica de  
mesa con la de aparato calefactor.

En tal sentido la mesa radiador objeto del inven-  
to unifica en una sola estructura su función característi-  
15 ca con la de aparato calefactor, por lo cual reúne una ac-  
tuación funcional altamente original y nueva en el campo  
de los aparatos electrodomésticos, e incluso en el de las  
distintas aplicaciones de estos últimos.

A tal efecto la mesa radiador que se propone vie-  
20 ne caracterizada porque está constituida mediante la combi-  
nación sustancial de un radiador eléctrico provisto de sug-  
dos, con un tablero independiente de dicho radiador, el --  
cual presenta incorporados a su cara inferior órganos con-  
vencionales de anclaje sobre el radiador que establecen su  
25 acoplamiento sobre este último con carácter desmontable.

Para ayudar a la comprensión de la idea expuesta  
se ha confeccionado a título explicativo y sin carácter --  
restrictivo alguno, una lámina de dibujos. Ilustra la pre-  
sente Memoria como un ejemplo de realización del objeto --  
30 que nos ocupa.

127723



1           La figura única representada corresponde a una --  
sección vertical de una mesa radiador hecha según el inven-  
to. Como puede observarse está constituida mediante la com-  
5           binación sustancial de un radiador eléctrico (1) provisto  
de ruedas (2) establecidas en las patas (3) que comprende  
para su traslado, con un tablero (4) independiente de di-  
cho radiador el cual tablero presenta incorporados a su ca-  
ra interior órganos convencionales de anclaje (5) sobre el  
radiador (1) que establecen su acoplamiento sobre este úl-  
10           timo con carácter desmontable.

          A tal efecto los órganos de anclaje (5) compren-  
den una especie de abrazadera (6) destinada a ajustarse a -  
presión sobre el lomo (7) del radiador (1) de modo que el  
desacoplamiento del tablero (4) respecto de este último se  
15           realiza a base de una simple fuerza de tracción.

          Las patas (3) del propio radiador (1) están dota-  
das además de abrazaderas superiores (8) a partir de las cua-  
les se acoplan sobre la base del propio radiador, de tal -  
suerte que en un momento determinado, tanto el tablero (4)  
20           como las patas (3) pueden separarse respecto del radiador  
para facilitar el transporte por separado de dichos elemen-  
tos.

          Naturalmente es conveniente añadir que en la prác-  
tica puede ser modificada la disposición de los órganos de  
25           anclaje (5) del tablero (4) sobre el radiador, así como la  
forma de este último, siempre que en cualquier caso se man-  
tenga el acoplamiento del tablero (4) sobre el radiador (1)  
con carácter desmontable.

          De lo expuesto se confiere que la realización in-  
30           dustrial de la mesa radiador descrita ofrece una serie de -

127723

16 FEB



1 ventajas decisivas puesto que su construcción a base de com-  
binar un tablero con un radiador requiere un proceso fabril  
simplificado que se desarrolla bajo costos asequibles de --  
producción que permiten expender estas mesas a precios ase-  
5 quibles en el mercado.

Pero teniendo en cuenta además que con dicha cons-  
titución la mesa incorpora a su función específica un medio  
calefactor directo que mejora las condiciones generales de  
la comodidad personal del usuario, es evidente que el mode-  
10 lo solicitado adquiere una utilidad práctica singular por -  
el beneficio o efecto nuevo que aporta a la función a que se  
destina.

Hecha la descripción precedente es necesario añadir  
que los detalles de realización de la idea expuesta pueden -  
15 variar sin que por ello cambie la esencia de la invención,  
que es la que se desprende de los párrafos que anteceden -  
lo que se reivindica en la siguiente

N O T A

En resumen: El Modelo de Utilidad que se solicita  
20 ha de recaer sobre las reivindicaciones siguientes:

1.- MESA RADIADOR, PERFECCIONADA, caracterizada --  
esencialmente porque está constituida mediante la combinación  
sustancial de un radiador eléctrico provisto de ruedas, con  
un tablero independiente de dicho radiador, el cual tablero  
25 presenta incorporados a su cara inferior órganos convencio-  
nales de anclaje sobre el radiador que establecen su acoplamiento  
sobre este último con carácter desmontable.

2.- Se reivindica por último, como objeto sobre el  
que ha de recaer el Modelo de Utilidad que se solicita por:  
30 "MESA RADIADOR, PERFECCIONADA".

127723



1

Todo tal y como queda descrito y reivindicado en la presente Memoria que consta de cinco páginas mecanografiadas y dibujos que se acompañan.

5

Madrid, 16 de febrero de 1.967

BERNARDO UNGRIA

P.P.

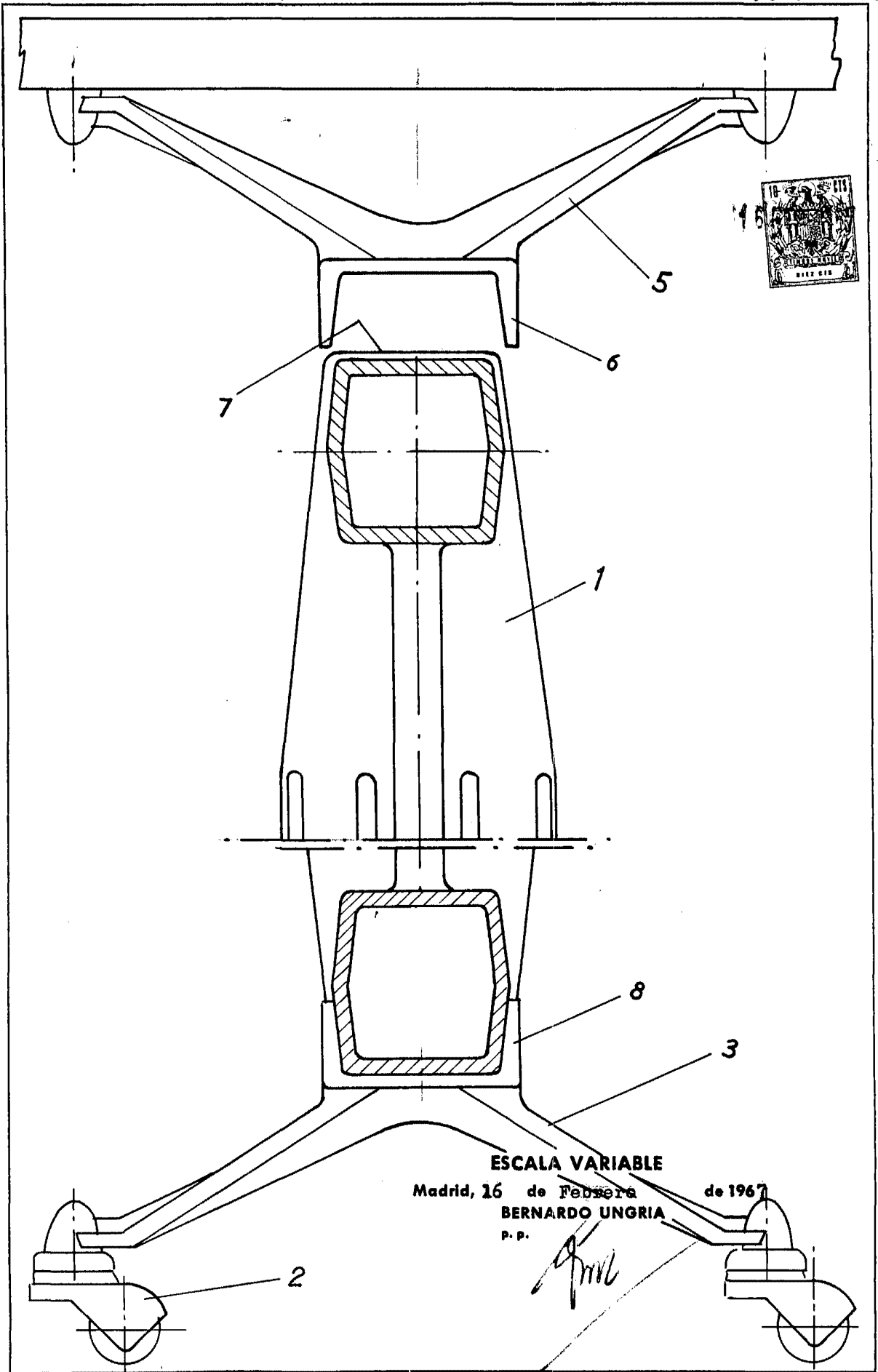
10

15

20

25

30



ESCALA VARIABLE

Madrid, 16 de Febrero

de 1967

BERNARDO UNGRIA

P. P.