

127711



MEMORIA DESCRIPTIVA

correspondiente a un

MODELO DE UTILIDAD

por VEINTE años

para todo el territorio español

A favor de:

Don Luis RUIZ ALVAREZ

de nacionalidad española

Residente en:

MADRID, c/. Pascual Reinat, 12.

Por:

"TUMBONA PLEGABLE PORTATIL CON PARASOL

PERFECCIONADA".

----- ::oOo:: -----

127711

- 2 -

15 FEB 1961



- La presente descripción se refiere como su enunciado indica, a una tumbona para uso principal en playas, piscinas, campo, etc., totalmente plegable en cuyo estado constituye una bolsa que aloja un bastidor de armadura de la misma, así como un parasol adaptable a éste y comprendiendo un espacio libre para artículos ajenos a la propia tumbona.
5. El objeto que se describe presenta sobre lo conocido en la materia diversas ventajas funcionales y económicas, dada su sencillez, funcionamiento seguro y suave, elegante línea, todo lo cual hace se haya conseguido un objeto imprescindible para los fines indicados.
10. La esencialidad del modelo radica en la disposición de un bastidor de elementos enchufables que facilita la operación de montaje al carecer de elementos roscados como se viene empleando en los modelos actuales, y que una vez montado constituye un caballete que soporta en elevación sobre el suelo parte de una lona que apoya sobre éste en posición de uso, siendo la parte inclinada de la lona, el apoyo de la espalda y cabeza del usuario que puede ser completada para este último con cualquier aditamento, siendo regulable la inclinación del caballete por medio de pivotes que penetran en sus pies posteriores.
15. A su vez, el caballete presenta una abrazadera para la recepción del mástil de un parasol que, por la articulación en rótula de la abrazadera resulta orientable para la perfecta protección del usuario.
20. Para la mejor comprensión de cuanto antecede, se hace a continuación una detallada descripción del elemento reseñado, con referencia a los dibujos que se acompañan.
25. La fig. 1ª., es una vista en perspectiva y por la parte poste-
- 30.

127711

3

15 FEB 1964



rior de la tumbona.

La fig. 2ª., es una vista frontal parcial y seccionada del bastidor.

La fig. 3ª., es una vista en planta de la lona extendida.

5. La fig. 4ª., es una vista en perspectiva de los elementos distanciadores de los pies del bastidor.

La fig. 5ª., muestra el formado adoptado por la tumbona plegada y constituida en bolsa.

10. Según queda representa en los dibujos, un bastidor de caballete -1- está formado por dos pies anteriores -2- de tubo cuadrado y dos pies posteriores -3- de tubo cilíndrico, unidos

a los primeros en articulación, a través de un explanado -4- practicado en los extremos de los pies posteriores -3-, recibiendo los pies cuadrados -2- en la parte superior a la articulación -5- unos casquillos -6- cuadrados, unidos entre sí

15. por un travesaño -7- ligeramente arqueado y que determinan la anchura de la tumbona, provistos estos casquillos -6- de una varilla -8- en U cuyos extremos están doblados hacia dentro constituyendo unos pivotes -9- que penetran en dichos casqui-

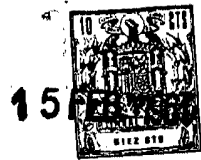
20. llos -6-, en la misma dirección que el travesaño -7- que los une. La varilla -8- en U, dispone de dos uñas -10- que penetran en cualquiera de los orificios -11-, practicados sobre la generatriz de los pies posteriores -3-, al objeto de regular el ángulo formado por el bastidor -1-, é impidiendo su

25. apertura más allá de lo correspondiente a la penetración elegida.

La penetración de los pivotes -9- en los casquillos -6- constituye un tope al deslizamiento de estos casquillos -6- sobre los pies anteriores -2- y ambos disponen de orificios -12- frontales

30. tales practicados en coincidencia para recibir un pivote -13-

- 4 127711



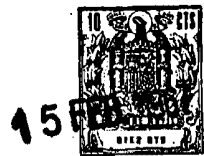
- montado central y normalmente en una placa -14- plana remachada sobre dos de los vértices comunes al lado menor de una lona rectangular -15- que dispone sobre los laterales mayores, de unas bastillas -16- de longitud equivalente a la penetración en ellas de los pies anteriores -2-, a los que cubren hasta las proximidades de la articulación -5- de ambos pies, siendo el resto de ellas el que en posición de uso descansa sobre el suelo y que sobre la parte media y en los cantos, presenta unas asas -17- y unos broches -18- rápidos, al objeto de que, una vez desarmado el bastidor -1- y rebatida la lona -15- sobre si misma en la longitud correspondiente a los pies anteriores -2- sea plegada para constituirse en una bolsa -19- provista de asas -17- para su fácil transporte, y que aloja en su interior además de los elementos citados un parasol -20- que en posición de uso, tiene su mástil -21-, provisto de flexo -23- para la orientación de este, montado en una abrazadera -22- situada sobre el travesaño -7-, la cual dispone de espacio libre para el alojamiento de otros elementos ajenos a la tumbona.
5. 10. 15. 20. 25.
- Descrita suficientemente la naturaleza y objeto del modelo así como la manera en que el mismo puede ser llevado a la práctica, se hace constar que en su realización podrán ser variables la forma, dimensiones, proporciones, materiales y, en general, todo cuanto sea accesorio y secundario, siempre que ello no altere, cambie o modifique la esencialidad del objeto descrito.

Los términos en que queda redactada esta Memoria, son ciertos y fiel reflejo del objeto descrito, debiéndose tomar con carácter amplio y nunca en forma limitativa.

30.

N O T A

- 5 127711



El Modelo de Utilidad que se solicita, deberá recaer precisamente sobre las particularidades características de las siguientes:

REIVINDICACIONES

5. 1ª.- TUMBONA PLEGABLE PORTATIL CON PARASOL PERFECCIONADA, caracterizada por comprender un bastidor tipo caballete, constituido por dos pies anteriores de tubo cuadrado y dos posteriores de tubo circular, unidos dos a dos en articulación, prolongándose superiormente los pies anteriores más allá de este, para
10. recibir cada uno de ellos un casquillo de su misma figura, unidos entre sí por un travesaño tubular, ligeramente arqueado hacia la parte posterior del bastidor, determinantes de la anchura de la tumbona y que reciben en la dirección del travesaño superiormente a este, cada uno de ellos un pivote que
15. los atraviesa totalmente conseguido por doblado de los cuernos de una varilla en U provista de dos uñas en coincidencia con los pies posteriores que, al penetrar en un orificio de los varios que llevan practicados sobre su generatriz estos
20. pies, se consigue la fijación y determinación del ángulo formado por ambos pies y con ello la elección de la inclinación del bastidor, sirviendo los pivotes que atraviesan los casquillos determinantes de la anchura de la tumbona, de limitación a la penetración de los pies anteriores en estos casquillos.
25. 2ª.- TUMBONA PLEGABLE PORTATIL CON PARASOL PERFECCIONADA, según reivindicación anterior, caracterizada por comprender una lona rectangular alargada que lleva sus laterales mayores conformados en una bastilla, solamente en la longitud de penetración en ella de los pies anteriores, que comprende hasta
30. las proximidades de la articulación entre ambos pies y que,

127711

- 6 -

15 FEB 1967



- para su fijación en la parte alta dispone, remachados en sus vértices de unas placas planas, provistas de un pivote central normal que penetra en orificios practicados en coincidencia sobre la parte frontal de los casquillos distanciadores y pies anteriores, con cuya penetración, se evita el desplazamiento entre ambos y que en posición de uso se prolonga anteriormente al bastidor sobre el piso, dotada esta prolongación de asas situadas en los bordes laterales proximalmente a su mitad, a los lados de las que existen broches de cierre rápido, situados en la parte oculta de la lona, de manera que con su plegado quede convertida en una bolsa alargada, provista de asas y cierre rápido que aloja previamente desmontados, los elementos de bastidor, así como un parasol que, en posición de uso, está sujeto por su mástil provisto de flexo que permite su orientación en cualquier sentido montado en una abrazadera sujeta a esta última a uno de los elementos del bastidor disponiendo de un espacio libre para elementos ajenos a la tumbona.
5. 10. 15. 20.
- 3ª.- "TUMBONA PLEGABLE PORTATIL CON PARASOL PERFECCIONADA".
Todo tal y como queda descrito y reivindicado en la presente Memoria que consta de seis hojas mecanografiadas por una sola de sus caras y se ilustra con los dibujos que a la misma se acompañan.

Madrid, a 15 de Febrero de 1.967.

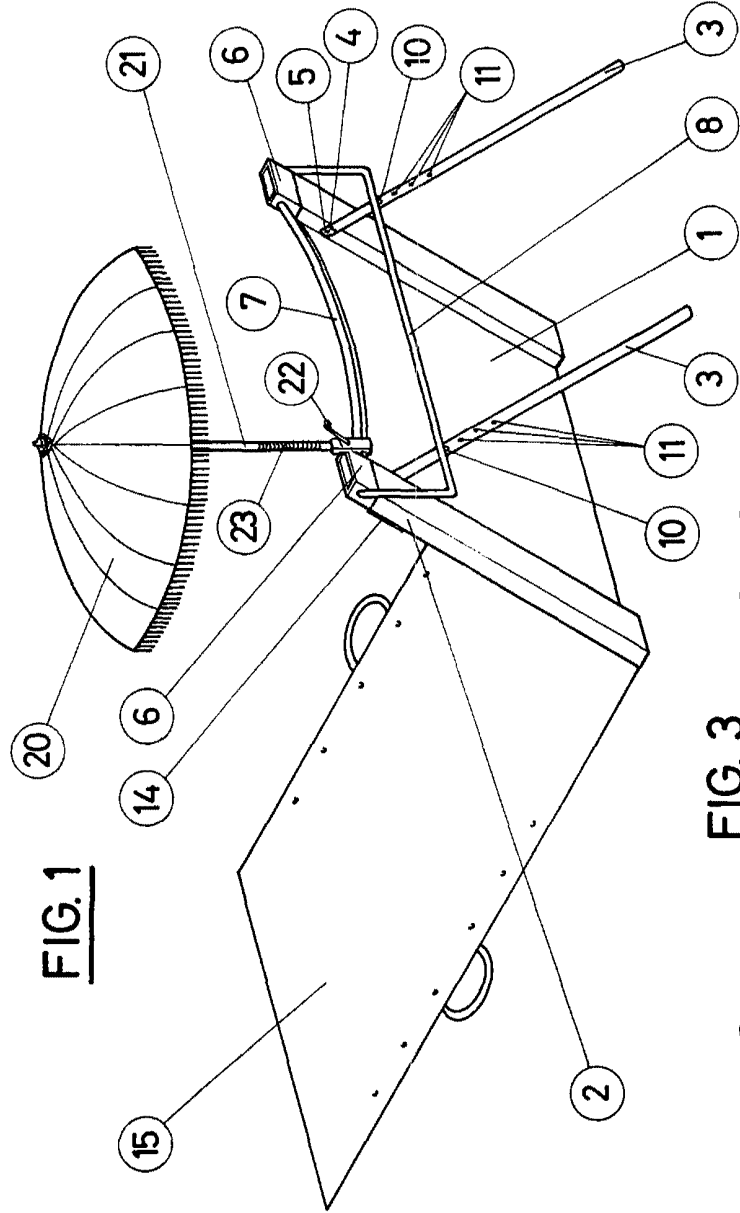


FIG. 1

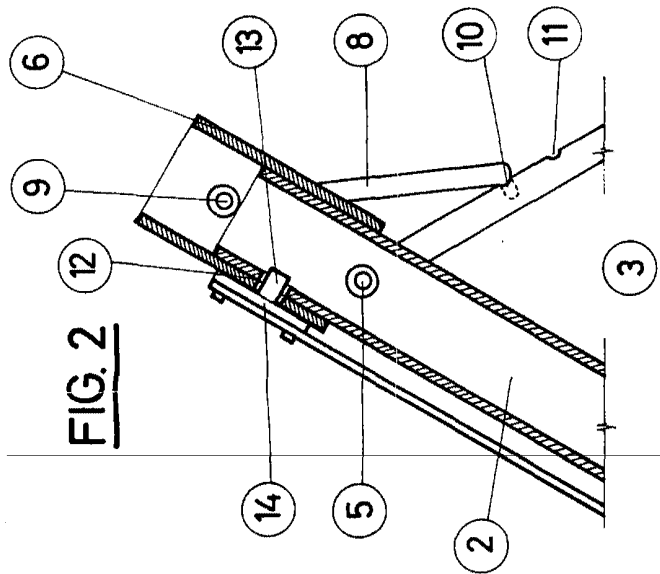


FIG. 2

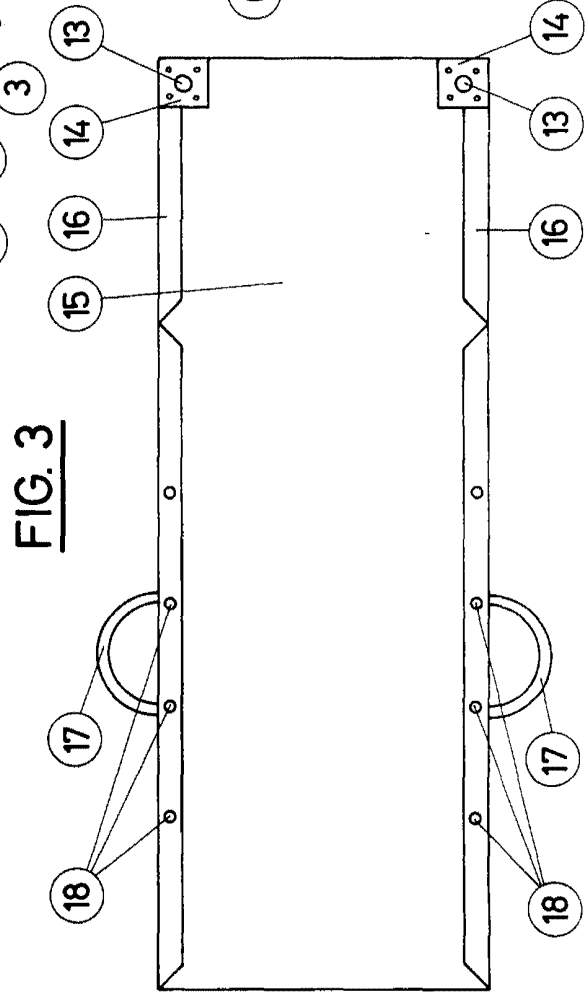


FIG. 3

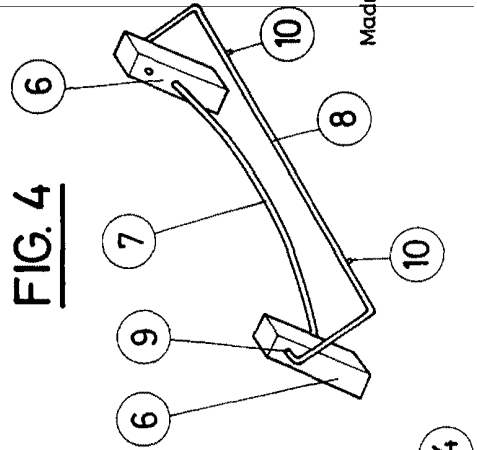


FIG. 4

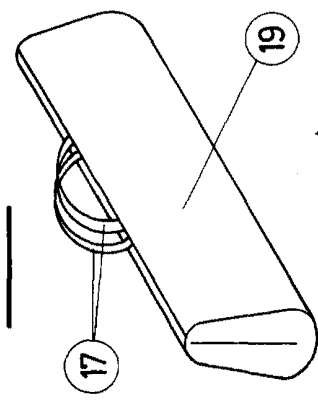


FIG. 5

Madrid, de 15 FEB 1967 de 1.967

[Handwritten signature]