



127708

MEMORIA DESCRIPTIVA
=====

Correspondiente a un Modelo de Utilidad, por veinte años para todo el territorio español y protectorados, por:

" UNA MESA DE TABLERO PLEGABLE "

A favor de: DON JUAN ORTEGA SANCHEZ, de nacionalidad española, residente en MADRID, Bernardina Garcia, 73.

=====:

Las necesidades actuales de muebles, que en el momento de empleo presenten las dimensiones precisas para ello y en el tiempo en que han de ser utilizadas, ofrezcan un minimo de dimensiones, para permitir siempre en las habitaciones en que se situen un maximo de espacio libre, exigen que en todo momento se ideen estos muebles de tipo plegable en los que se reunen las características anteriormente citadas.

Con éste fin, y procurando lograr un maximo de comodidad, de rendimiento y de estética, se ha ideado la mesa



a que se refiere la presente Memoria, en esencia está constituida por un marco rectangular, al que se fija sobre el mismo un tablero central, al cual se articulan sobre bordes opuestos sendos tableros abatibles, uno de ellos sobre el mismo tablero central y el otro en sentido perpendicular al plano de éste, lograndose la colocación de éstos tableros en el mismo plano que el central, mediante soportes deslizantes introducibles en los largueros del marco.

El conjunto se mantiene sobre dos superficies laterales, verticales y paralelas entre si recortadas segun perfiles adecuados y que dejan en el frontal correspondiente al semi-tablero abatible sobre el central, un hueco libre suficiente que se puede utilizar indistintamente para colocar cajones o mueble bar segun segun el uso que se le quiera dar.

La esencialidad de ésta mesa, ya que en general, solo existen los tableros y las superficies que sustentan, éstos, la simplicidad de acoplamiento de las piezas abatibles, y el resultado obtenido, suponen una ventaja economica de notable importancia en cuanto a las mesas de fines similares y construcciones complicadas existentes en el mercado.

Por el aludido objeto, se solicita el correspondiente privilegio de Modelo de Utilidad conforme y al amparo del vigente Estatuto sobre Propiedad Industrial, a fin de garantizar a favor del recurrente el derecho a la explotacion exclusiva del mismo en toda España.

A continuacion, se hará una detallada descripcion de la mesa citada con referencia a los planos que se acompañan, en los que se representa a simple titulo de ejemplo, no limitativo, una forma preferente de realización, susceptible de todas aquellas variaciones de detalle que no



supongan una alteracion fundamental de las características esenciales de la misma.

45 En dichos planos se ilustra:

En la figura 1: Vista en planta del marco de la mesa seccionada segun un plano horizontal que pasa por el eje de los alojamientos de los soportes de tableros.

50 En la figura 2: Vista en alzado lateral de la misma, con los tableros abatidos, y con detalle en seccion de alojamiento de los soportes de tableros.

En la figura 3: Perspectiva general de la mesa con tableros extendidos.

55 Segun el ejemplo de ejecucion representado, la mesa de tablero plegable que se preconiza, está constituida por un marco rectangular (1) sobre el cual, queda fijo un tablero (8) de dimensiones similares a las de dicho marco, y totalmente solidarizado con el mismo, presentando dicho tablero en los bordes correspondientes a los lados mayores
60 unas bisagras en las que se articulan otros dos tableros (7 y 6), previendose ésta articulacion de forma que el primero de ellos (7) se abata sobre el mismo tablero central (8) coincidiendo sobre el en la posicion de plegado, mientras que el segundo tablero (6), se articula en sentido
65 contrario, quedando en la posicion de plegado, con su plano perpendicular al del tablero fijo.

El marco (1) en los travesaños laterales (2), lleva practicados unos alojamientos longitudinales (4) en los que se introducen por deslizamiento suave unos listones (3) con
70 tirador en sus extremos, a fin de facilitar las introduccion y extraccion de los mismos, quedando limitada la extraccion de los mismos mediante topes interiores, que impiden que salgan totalmente de sus alojamientos. Dichos alojamientos (4) llevan su cara superior cerrada por el mismo tablero



75 fijo (8) a fin de que las caras superiores de los listones (3) siempre estén al mismo nivel que dicha cara inferior, y con ello conseguir que al desplegar los tableros abatibles (6 y 7), puedan fijarse en posición horizontal y al mismo nivel que el tablero central, sin inclinaciones hacia el exterior.

80 El citado marco (1), queda montado sobre dos superficies laterales (5) recortadas de acuerdo con la estética a obtener y cerrando lateralmente el conjunto de la zona inferior de la mesa, a fin de obtener un espacio intermedio (9) entre dichas superficies laterales (5), u el tablero superior (8), fácilmente aprovechable para colocación de cajones, o simplemente a modo de armario mediante puerta abatible o puertas laterales.

90 Organizada de la forma descrita ésta mesa de tablero plegable, es evidente, que, en la posición de plegada, con el tablero (7) superpuesto al fijo (8) y con el tablero opuesto (6) abatido cubriendo el fondo del conjunto, se origina un mueble de fácil acoplamiento a un muro, pared o lateral de una habitación con posibilidad de empleo como -

95 mueble bar o como cómoda de cajoncitos utilizando el hueco (9) según la estética a lograr. Este mismo mueble, una vez colocados los tableros (6 y 7) a continuación de la superficie del tablero central (8), sujetos por medio de los listones deslizantes (3), conforma una mesa de tablero

100 con dimensiones suficientes para constituir una mesa de comedor o similar, sin que en todo el conjunto se haya incluido ninguna clase de mecanismo complicado, resortes con trapezos, etc., que al tiempo que encarecen el mueble, suponen numerosos puntos de posibles averías.

105 La forma, materiales y dimensiones, podrán ser variables y en general, cuanto sea accesorio y secundario, siem



por una sola de sus caras, debidamente numeradas e ilustrada con los planos adjuntos.

Madrid, 15 FEB. 1967

VICENTE UCHOA
P.R.

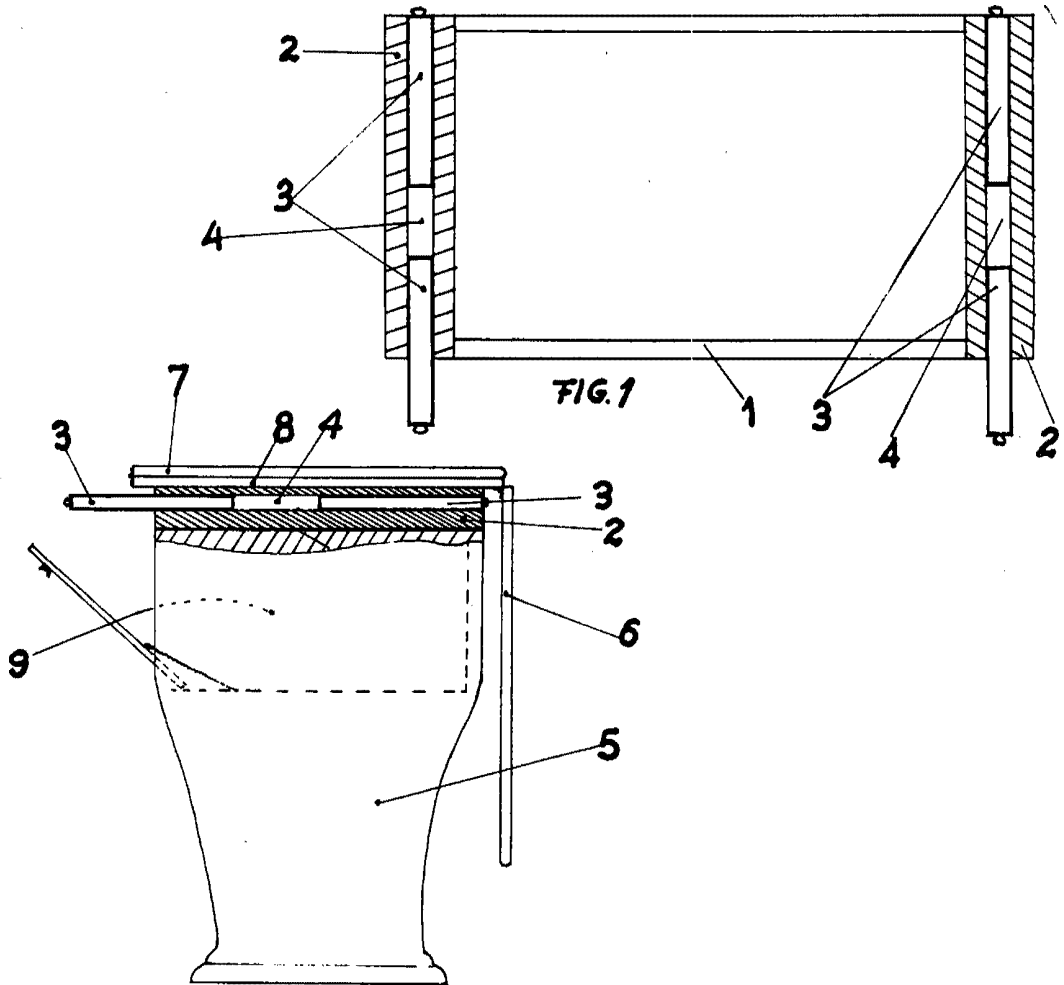


FIG. 1

FIG. 2

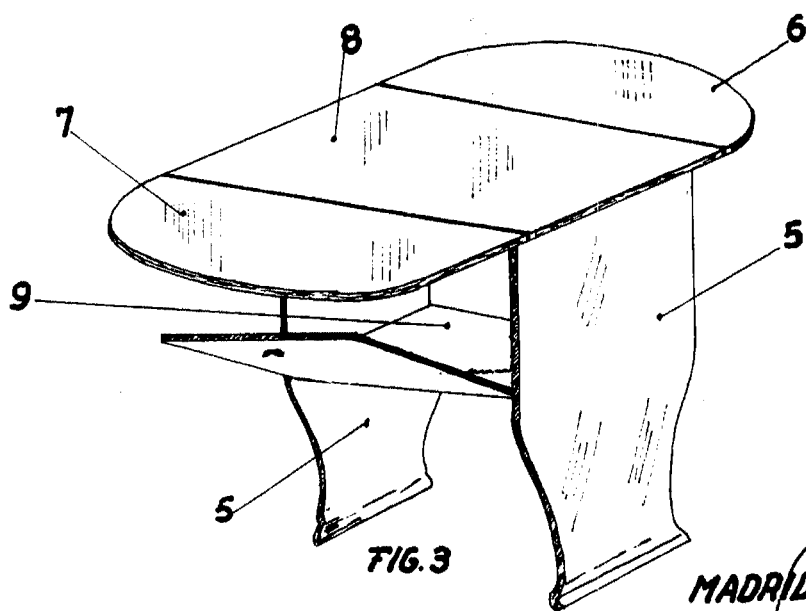


FIG. 3

ESCALA VARIABLE

MADRID
15 FEBRERO 1.967