

127697



M E M O R I A D E S C R I P T I V A

que se acompaña a la solicitud de un

MODELO DE UTILIDAD

que se solicita a favor de D. César de Miguel González, D. César de Miguel López y D. José Ramón de Miguel López, de nacionalidad española, domiciliados en VALLADOLID.- c/ Santiago, 21.

p o r

" PERFIL METALICO PARA MARCOS DE VENTANAS "

.....

El presente registro de Modelo de Utilidad, concierne como su enunciado indica, a un perfil metálico para marcos de ventanas, de acuerdo con la descripción detallada que del mismo se realiza, debiendo interpretarse siempre este concepto en su más amplio sentido y nunca en limitativo.

5

Este resultado industrial mejora notablemente todo cuanto sobre el particular se conoce y utiliza actualmente, tanto por su sencillez constructiva, como de aplicación, resistencia, duración, indeformabilidad, estética y economía.

10

Los principios del Modelo recaen sobre un nuevo tipo de perfil, que al presentar unas dimensiones técnicamente ajustadas, tiene una aplicación óptima en los referidos marcos de ventanas, aunque cualquier otra aplicación racional, está comprendida dentro del area de esta protección legal.

15

Este perfil esta conformado en frio, en ma -



teriales metálicos de gran resistencia, yendo soldado eléctricamente y presentando un espesor variable y un desarrollo de 122mm.

20 Las dimensiones calculadas para este nuevo tipo de perfil son las siguientes:

Longitudes laterales, 32, 3, 12, 26, 20 y 29 mms.

Dichos perfiles están fabricados en acero laminado en frío laminado en caliente, decapado y decalaminado con los bordes cortados.

25 Para la debida comprensión de este objeto, se adjunta a la presente memoria descriptiva, una hoja de planos, en la que a título de ejemplo, se representan todas y cada una de las partes que lo forman y relación que guardan entre sí.

En la citada hoja de dibujos queda representado:

30 FIGURA PRIMERA.- Muestra la sección transversal del perfil propiamente dicho.

FIGURA SEGUNDA.- Muestra una vista en perspectiva del perfil cuyo registro se preconiza.

35 En estas figuras y con el mismo valor en ambas, se aprecian las siguientes referencias:

1.- Lateral de mayor longitud, de 32 mms. de plano recto.

2.- Lateral adyacente perpendicular al -1- cuyas dimensiones son 29 mms.

40 3.- Lado adyacente al -2- también perpendicular el mismo, cuyas dimensiones son 20 mms.

4.- Lado adyacente y perpendicular al lado -3- cuyas dimensiones son 26 mms.

5.- Lado adyacente al lateral -4- también perpendicular al mismo, cuyas longitudes son 12 mms.

45 Este lateral es paralelo al lateral superior -1- en relación a la posición representada en el adjunto plano del perfil, y forma un ala que con el lateral -4- crea la jamba de la ventana que recibe a esta en su juego articulado.



50 6.- Lateral exterior, que cierra el perfil en conjunto y que va dispuesto perpendicularmente entre los perfiles -1- y -5- siendo sus dimensiones 3mm.

El espesor uniforme de los laterales del perfil, es variable.

55 La unión inseparable de cuatro elementos de las características que el descrito en la presente memoria descriptiva, forma el marco propiamente dicho, destinado a recibir en juego batiente a la ventana correspondiente.

60 Descrita suficientemente la naturaleza del Modelo, se hace constar expresamente que cualquier modificación de detalle que se introduzca en el mismo, se considerará incluida dentro de esta protección, en tanto que no altere o modifique esencialmente su finalidad característica.

N O T A

"="="="="="

Por último, se declaran de novedad y utilidad las siguientes:

R E I V I N D I C A C I O N E S

"="="="="="="="="="="="="="="="="="

65 1ª.- Perfil metálico para marcos de ventanas, caracterizado esencialmente porque comprende la disposición de cuatro laterales perpendiculares que forman un conjunto de sección rectangular, estando prevista la proyección lateral, del lado de mayor longitud, formando un ala doble en colaboración con otro lado inferior paralelo, siendo la anchura de esta ala doble, uniforme
70 en todos sus puntos y yendo cerrado por su parte exterior, por otro lateral teniendo ambas talas, su arranque en uno de los ángulos del perfil rectangular base descrito, formando la jamba del marco destinado a recibir a la ventana correspondiente en
75 juego batiente articulado.

2ª.- PERFIL METALICO PARA MARCOS DE VENTANAS.

127397



Todo ello tal y como se describe en el cuerpo de la presente memoria y se reivindica en su nota.

Esta memoria consta de cuatro hojas foliadas y mecanografiadas por una sola de sus caras y a dos espacios.

Madrid, 15 FEB. 1967

FOR AUTORIZACION DEL SOLICITANTE.

Jose Luis Rodriguez Domate



Fig. 1

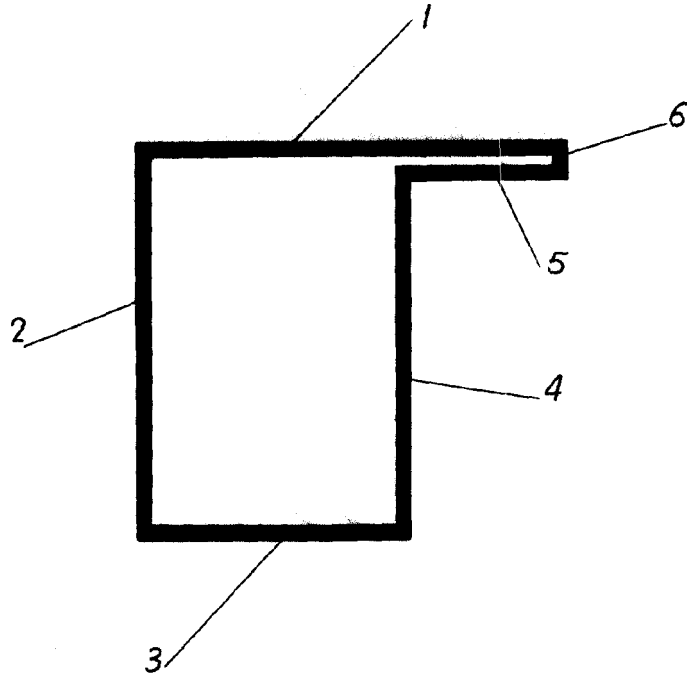
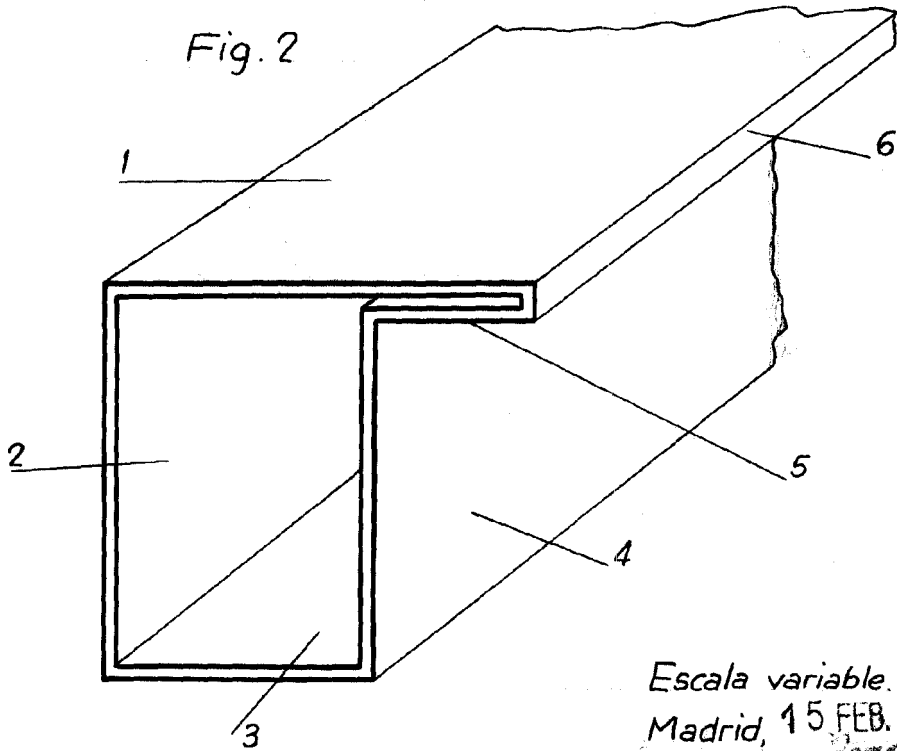


Fig. 2



Escala variable.

Madrid, 15 FEB. 1967

José Ramón de Miguel López
E. P.