



MEMORIA DESCRIPTIVA

de la PATENTE DE INVENCION, por 20 años, solicitada a favor de Don Salvador BALDRICH Lluís, residente en Reus (Tarragona) por "MEJORAS EN LAS ZARANDAS O TAMICES PLANOS VIBRATORIOS".

5 La Patente de Invención a que se refiere la presente memoria descriptiva está destinada a garantizar la propiedad así como la explotación exclusiva de unas mejoras introducidas en las zarandas o tamices planos de funcionamiento vibratorio.

10 Las mejoras de referencia afectan a las zarandas constituidas por un armazón al que queda montada con la intermediación de láminas flexibles o resortes, generalmente de madera, una caja en la que van establecidos uno o más tamices superpuestos y la referida caja recibe la acción de una biela que combinada con la de los resortes de suspensión de la misma, producen el movimiento vibratorio de la caja por el que los materiales dispuestos sobre el tamiz o tamices y que no pasan a través de los agujeros del mismo corren a lo largo del propio tamiz.

15 Una de las mejoras de que se trata afecta al órgano de actuación de estos aparatos y tiene por objeto la substitución de la biela con que, por lo general se actúan por una excéntrica que obra directamente sobre un elemento establecido en la propia caja del aparato. Con esta mejora se consigue un funcionamiento más suave y seguro del aparato a la

20



par que se reduce el espacio ocupado por la propia máquina.

Otra de las mejoras de que se trata consiste en la disposición de un tope contra el que la caja de tamices choca a cada actuación de la excéntrica del propio aparato y debido al mencionado choque que es rápido y seco, se consigue el que aquellos materiales que por su tamaño y forma hayan quedado de una manera fortuita clavados en uno de los agujeros del tamiz o tamices, se desprendan por sí solos de dicha retención. De esta manera se logra que en todo momento los tamices están completamente limpios, lo que contribuye al mejor rendimiento del aparato.

Para la mejor comprensión del objeto de la Patente de que se habla se acompañan los dibujos de la hoja adjunta en los que a título tan solo de ejemplo se representa un aparato de la clase indicada, fabricado con las mejoras mencionadas.

En la Figura 1, se muestra parte de una zaranda construida con las citadas mejoras y en las Figuras 2 y 3 se representa suelto el dispositivo de excéntrica con que la parte móvil del aparato se actúa.

En la zaranda representada en la Figura 1, en -1- se dibuja el zócalo o base de la misma a la que vá montada mediante resortes como el -2- a la caja de tamices -3-.

Para la actuación de la caja -3- vá fijada a un punto cualquiera de esta, pero con preferencia al correspondiente al extremo de entrada en los tamices, una placa -4- provista de unas guías -5- por las que puede correr en el sentido de arriba a abajo una pieza -6- que al propio tiempo constituye la abrazadera -6'- de una excentricidad que forma el eje -7-. Este eje -7- vá montado de una manera conveniente, con o sin cojinetes de bolas, en el aparato y recibe el movimiento ya



127689

- 3 -

sea de un electromotor ya de una transmisión cualquiera, con la intermediación de los órganos maquinales que se estimen más convenientes y apropiados.

55 La otra mejora a que esta Patente se refiere consiste en la disposición de un tope -8- ya sea en la forma representada en el dibujo o en otra cualquiera conveniente, en virtud del cual, a cada actuación de la excéntrica que acciona la caja, ésta recibe un choque o sacudida con la finalidad antes señalada.

60

El tope -8- quedará montado en forma que pueda regularse su altura a fin de que el choque que experimente la caja -3- sea de mayor o menor intensidad o nulo si se estima conveniente. Además podrán disponerse dos o más de tales topes en cada máquina.

65

Estas mejoras serán aplicadas a zarandas planas vibratorias, variables en su construcción y sistema. También serán variables en su forma de realización práctica y en general en todo cuanto no altere, cambie o modifique la esencialidad de la Patente descrita.

70

----- N O T A -----

Se reivindica como objeto de esta Patente:

1º - Una zaranda o tamiz plano vibratorio que en su esencialidad consiste en que el elemento de actuación de la parte móvil del mismo esté constituido por una placa solidaria a la caja móvil del aparato provista dicha placa de unas guías por las que puede desplazarse una pieza a modo de carro que forma una abrazadera en la que queda alojada la excentricidad que presenta un eje dotado de movimiento de giro el cual lo recibe desde un motor o transmisión cualquiera, verificándose el des-

75

80



1932

927669

plazamiento de la pieza a modo de carro mencionado antes, en sentido perpendicular al eje de actuación de la misma.

85 2ª - Otra mejora en los propios aparatos que en su esencialidad consiste en la disposición de uno o más topes en virtud de los cuales cada vez que actúa la excéntrica mencionada en la reivindicación anterior se produce un choque o sacudida en la propia caja.

3ª - Mejoras en las zarandas o tamices planos vibratorios.

90 Consta la presente memoria descriptiva de cuatro hojas foliadas escritas por una sola cara.

Barcelona 11 de Agosto de 1932

93

P. A.



FIG. 1

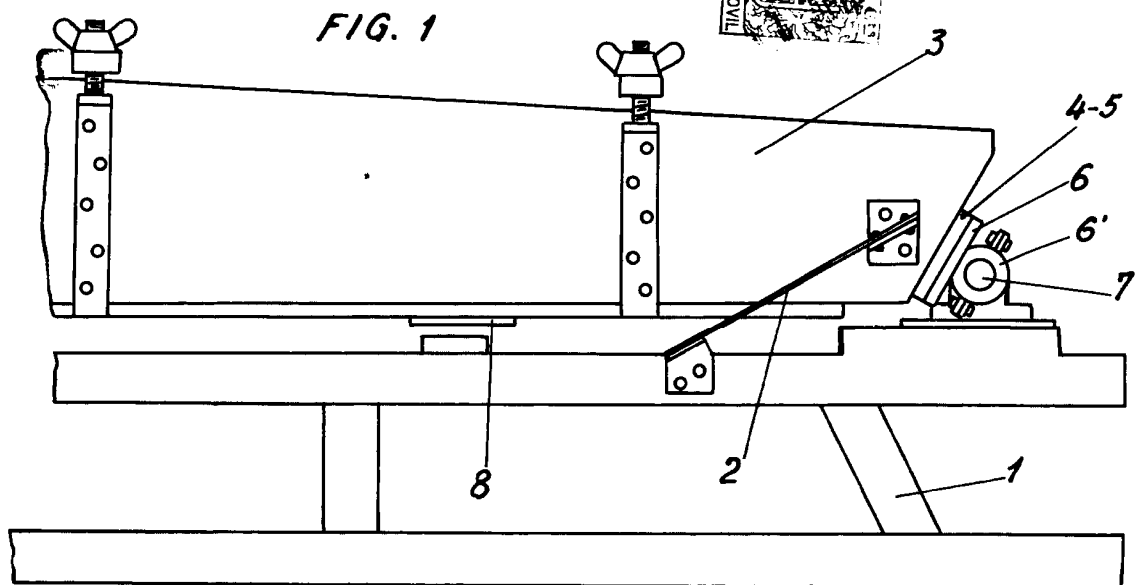
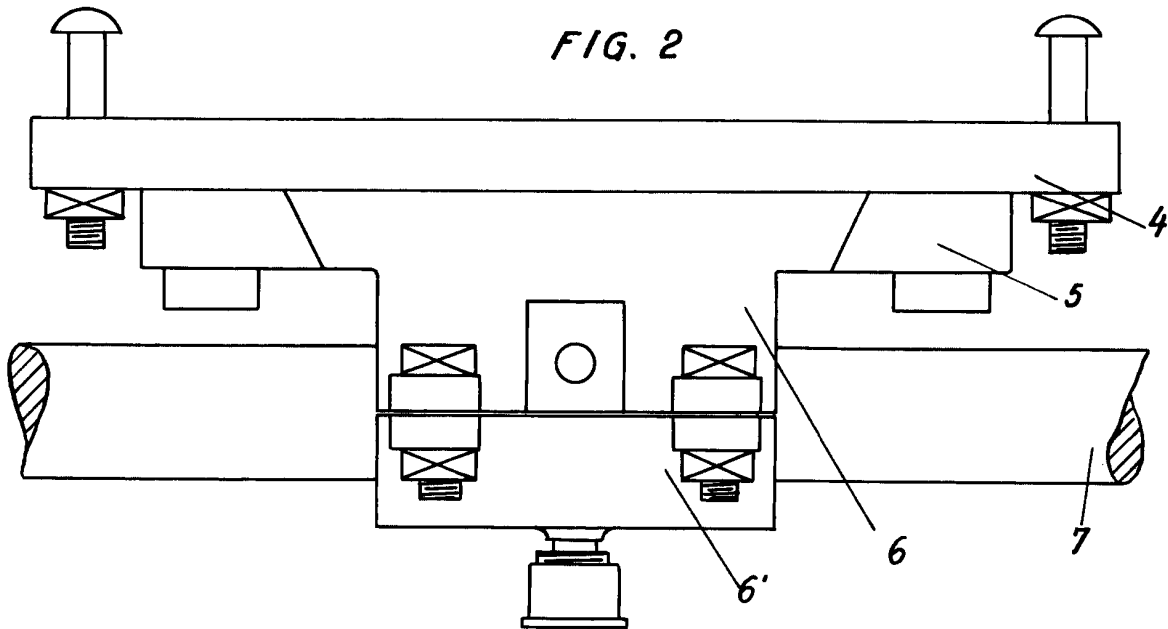
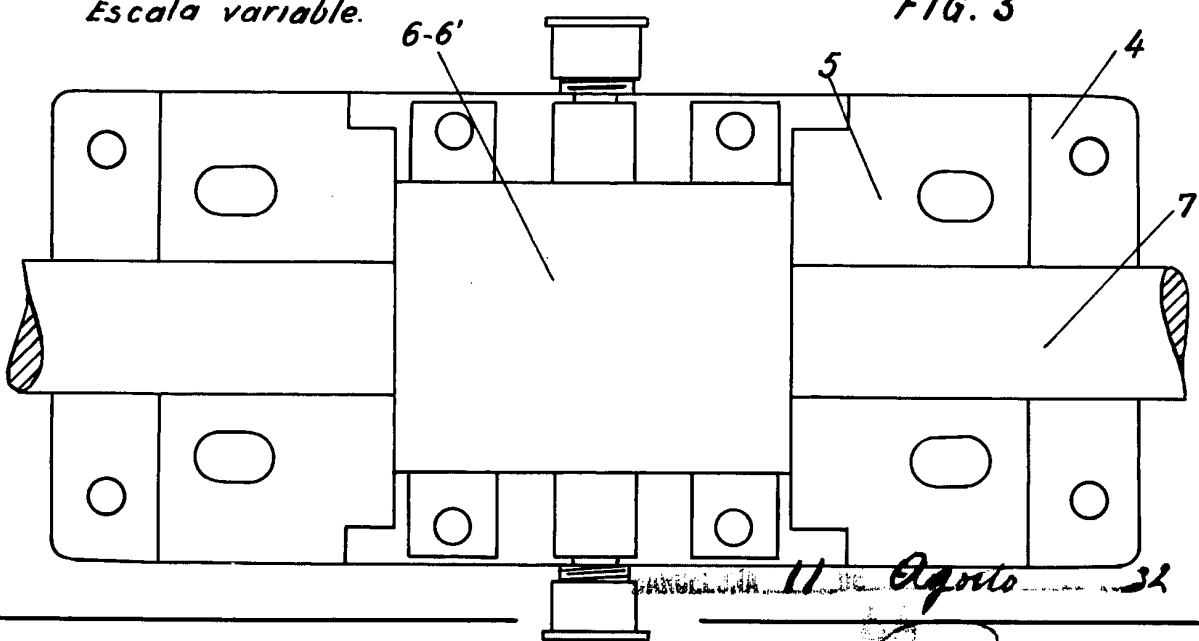


FIG. 2



Escala variable.

FIG. 3



11. Agosto 34

J. P. Ferrer