

127652



MEMORIA DESCRIPTIVA

correspondiente a la solicitud de concesión de un...

MODELO DE UTILIDAD

SOLICITANTE: D. RAFAEL CASTAÑER GISBERT

RESIDENCIA: ALCOY (Alicante)

Avda. General Mola, 39

ENUNCIADO: "TIRAS TUBULARES DE GENERO DE PUNTO PARA
APARATOS FRIEGASUELOS"

Prioridad: Patente n.º del

G/C.-



1 La invención a que se refiere la presente memoria
constituye una novedad industrial con características y ven-
tajas que la hacen merecedora del privilegio de explotación
exclusiva que para ella se solicita, de acuerdo con las ---
5 prescripciones del vigente Estatuto sobre la Propiedad In-
dustrial de fecha 26 de julio de 1.929, texto refundido, pu-
blicado el 30 de abril de 1.930.

El objeto de este Modelo de Utilidad se refiere, -
como indica su enunciado, a unas "TIRAS TUBULARES DE GENERO
10 DE PUNTO PARA FRIEGASUELOS", que vienen a mejorar los ele-
mentos de su tipo existentes en el mercado actualmente.

A fin de que el objeto de la invención quede conve-
nientemente reflejado, se acompaña a la presente memoria -
descriptiva una hoja simple de plano, debidamente referen-
15 ciada para su mejor comprensión, en la que se ha presenta-
do un conjunto de estas tiras tubulares montada sobre un -
soporte para su uso, así como una sección transversal de -
una de ellas.

Los aparatos friegasuelos que existen en el merca-
20 do están generalmente formados por un soporte que lleva fi-
jado un conjunto de hilos gruesos atorzalados, o bien una
bayeta.

Estos sistemas tienen sus inconvenientes: si se --
trata de los hilos atorzalados, éstos se van deshaciendo -
25 con el uso, a partir del primer momento, dejando pelusas -
en el suelo, muy difíciles e incómodas de quitar; por otra
parte, su capacidad de absorción de agua es reducida, lo -
que hace más trabajosa la limpieza, con el consecuente em-
pleo de una mayor cantidad de tiempo en realizarla.

30 En el caso de que sea una bayeta lo que se emplea,



127352

1 ésta no se acopla satisfactoriamente para ser escurrida en los cubos, resultando, pues, incómoda su utilización.

5 El nuevo friegasuelos a que se refiere la presente memoria está compuesto por tiras tubulares de género de punto (3), que pueden ser de ancho variable, según las necesidades. Un conjunto de ellas se coloca en un soporte al uso, o bien se agrupan previamente en un mazo, para que el usuario pueda acoplarlas en su propio aparato soporte.

10 En cualquiera de los dos casos, las tiras se colocan de manera que sus dos extremos queden invisibles, es decir que toda la superficie en contacto con el agua y el suelo es continua, sin presentar exteriormente ninguna de las dos bocas de las tiras. Con esto se evita el inconveniente de que el aparato así formado deje pelusas en el suelo.

15 Por el hecho de ser de género de punto las tiras, no hay posibilidad de desmallado, y, por otra parte, el friegasuelos que constituyen es muy flexible, pudiendo ser retorcido cómodamente en el escurridor de que van provistos la mayor parte de los cubos utilizados para la limpieza de los suelos.

20 La forma tubular de las tiras hace que resulten muy absorbentes, con el notable ahorro de tiempo en la limpieza que de este hecho se deriva, haciendo, además, muy duradero el conjunto que forman.

25 Como puede deducirse de la anterior descripción, estos nuevos elementos constitutivos de friegasuelos, presentan notables mejoras sobre todos los de su tipo existentes en la actualidad.

30 Hecha la descripción precedente hemos de añadir, -



127652

1 que los detalles de realización de la idea expuesta pueden variar, sin que por ello cambie la esencia de la invención, que es la que se desprende de los párrafos que anteceden y la que se reivindica en la siguiente

5 NOTA

En resumen, el Modelo de Utilidad que se solicita recaerá sobre las siguientes reivindicaciones:

10 1.- TIRAS TUBULARES DE GENERO DE PUNTO PARA APARATOS FRIEGASUELOS que, pudiendo ir montadas en un soporte al uso para su utilización, o agrupadas en mazo para que el -- usuario pueda acoplarlas en su propio aparato soporte, se -- caracterizan esencialmente porque, pudiendo ser de ancho va -- riable según las necesidades, son indesmallables y están --
15 montadas en forma que sus bocas queden ocultas, siendo con -- tinua la superficie en contacto con el agua y el suelo, evi -- tándose así la posibilidad de que dejen pelusas, y porque -- su forma tubular hace que su capacidad de absorción sea ele -- vada, así como que formen un conjunto muy flexible y de fa -- cil escurrido.

20 2.- Se reivindica por último, como objeto sobre el que ha de recaer el Modelo de Utilidad que se solicita:

25

30

127052



1 "TIRAS TUBULARES DE GENERO DE PUNTO PARA APARATOS FRIEGASUE
LOS".

5 Todo conforme queda descrito y reivindicado en la
presente memoria que consta de cinco páginas mecanografiadas y dibujos que se acompañan.

Madrid, 13 de febrero de 1.967
BERNARDO UNGRIA
P.P.

10

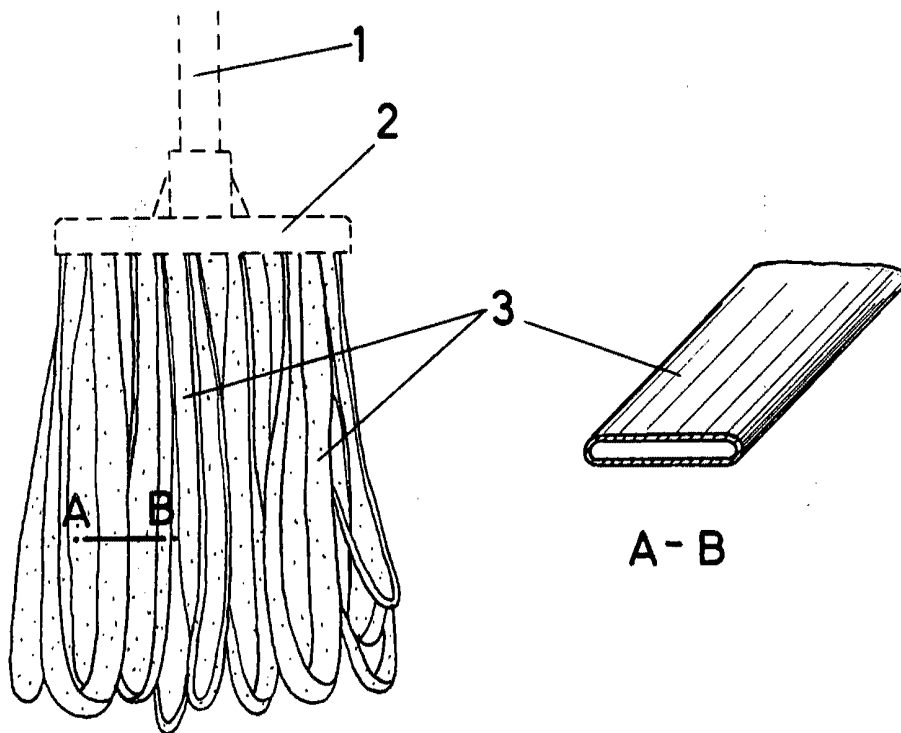
15

20

25

30

123 82



ESCALA VARIABLE

Madrid, 13 de Febrero de 1967

BERNARDO UNGRIA

P. P.