

127650



127650

MEMORIA DESCRPTIVA

Correspondiente a un MODELO DE UTILIDAD por veinte años.

A favor de

INDUSTRIAS DEL HOGAR, S.A., de nacionalidad española.

Residentes en ESTELLA (Navarra).-Barrio de la Merced.

p o r :

"BISAGRA REGULADORA DE EPERTURA PARA PUERTA ABATIBLE"



- La presente memoria descriptiva tiene como fin la declaración del objeto sobre que ha de recaer el privilegio de explotación industrial y comercial exclusiva en el territorio nacional de un Modelo de Utilidad, conforme a la legislación vigente en materia de Propiedad Industrial que, según expresa el enunciado, trata de una bisagra reguladora de apertura para puerta abatible.
- 5.-
- La finalidad del presente invento es hacer posible la apertura de puertas abatibles en dos o varias posiciones, estando concebido principalmente para ser aplicado a puertas de hornos de cocinas domésticas, si bien es susceptible de generalizar su aplicación a otros elementos o aparatos dotados de puertas, las cuales exijan una regulación de apertura, tales como cámaras conservadoras, etc.
- 10.-
- Es sabido que durante la utilización del horno de las cocinas, en determinados momentos de la cocción de alimentos, como por ejemplo el gratinado de los mismos, es conveniente, e incluso necesario mantener la puerta parcialmente abierta para obtener un perfecto tratamiento de los alimentos contenidos.
- 15.-
- Este problema de gran importancia, para conseguir unos buenos resultados, no ha sido resuelto todavía racionalmente de forma completa, limitándose las distintas soluciones actuales a disponer un solo punto invariable de apertura sin posibilidad de modificar o variar esta posición.
- 20.-
- El presente invento resuelve de manera definitiva este problema permitiendo una gran gama de puntos de apertura, mediante la concepción de una bisagra constituida por una pletina a modo de biela que va guiada por una pequeña polea acanalada, presentando en la parte inferior de dicha biela uno o varios acodamientos y concavidades en su perfil de manera que durante
- 25.-
- 30.-



el abatimiento de la puerta, cualquiera de estas concavidades se acoplen con la curvatura interior de la polea, obteniéndose así una estabilización de la puerta en la posición prefijada de acuerdo con la situación de la concavidad.

- 35.- En el extremo superior de la citada biela se fija una varilla tensora en cuya zona central presenta una parte convertida en resorte helicoidal y el extremo superior se fija mediante un enganche en el plano superior de la cocina, de manera que por la tensión del citado resorte facilita el cerrado de la puerta
- 40.- una vez ejercida la presión adecuada para vencer la estabilización provocada por la concavidad cuando está acoplada con la polea.

- Una característica del invento es que el plano superior de la cocina o mueble se dispone una ranura dotada de una serie
- 45.- de perforaciones practicadas en uno de los bordes, de manera que el extremo superior de la varilla tensora asoma por dicha ranura para permitir alojar el gancho en cualquiera de los orificios laterales con lo que se obtiene una regulación de la tensión del resorte de dicha varilla, de manera que en combinación
- 50.- con los diversos acodamientos y concavidades de la biela pueden obtenerse diferentes posiciones de apertura.

- Con el fin de facilitar la interpretación más exacta del objeto sobre que ha de recaer el presente privilegio, en el plano adjunto complementario de la presente exposición, se
- 55.- presenta una forma práctica para la realización industrial y únicamente a título de ejemplo y, por consiguiente, sin carácter exhaustivo sino meramente informativo.

En este plano:

- La fig. 1ª, es un conjunto de la bisagra según el invento.
- 60.- La fig. 2ª, es un detalle de la fijación de la varilla ten

127650



sora.

- Según se observa en las citadas figuras, y particularmente en la 1ª, la bisagra está formada por una pletina (1) a modo de biela, cuyo extremo inferior está acoplado a un lateral de la
- 65.- puerta (2) del horno (3), mediante un tetón (4) que determina un punto articulado, estando la puerta (2) fijada por su extremo inferior mediante un tetón (5), en cada lateral, los cuales quedan montados sobre unos ganchos (6) acartelados, que nacen en cada uno de los laterales del horno (3) de manera que en determinadas circunstancias es susceptible de desmontar dicha puerta
- 70.- (2) sin más que desalojar los tetones (5) de sus ganchos (6). La biela (1), de longitud adecuada, va guiada por una pequeña polea acanalada (7) montada sobre una cartela soporte (8) situada sobre un lateral del frontis (9) del mueble; el extremo superior de la
- 75.- biela (1) está dotada de una forma de gancho (10) y sobre el plano que determina este gancho se fija una varilla (11) tensora cuya zona central presenta una parte de esta varilla convertida en un resorte helicoidal (12) y el extremo superior constituido en un gancho (13) dotado de una anilla o pequeño asidero (14)
- 80.- para permitir su fijación en el plano superior (15) del mueble.
- La parte inferior de la biela (1) próxima al punto articulado (4) presenta uno o varios acodamientos (16) y concavidades (17) en su perfil, de manera que durante el abatimiento de la
- 85.- puerta (2) cualquiera de estas concavidades (17) se acoplen con la curvatura interior de la polea (7), obteniéndose una estabilización de la puerta (2) en la posición prefijada de acuerdo con la situación de cada concavidad (17), limitando por otro lado, el punto de máxima apertura de dicha puerta (2) la forma de gancho superior (10) la cual se acopla en la ranura de la polea (7). En
- 90.- sentido inverso, cuando se desea cerrar la puerta (2) el resorte



(12) tensor facilita la operación una vez ejercida la presión adecuada para vencer la estabilización provocada por la concavidad (17) cuando está acoplada con la polea (7).

95.- El plano superior (15) del mueble presenta una ranura (18) dispuesta sobre el mismo plano imaginario que determinan la biela (1) y varilla tensora (11), esta ranura está dotada de una serie de taladros (19) practicados en uno de los bordes de la ranura (18), de manera que el extremo superior de la varilla tensora (11) asoma por dicha ranura (18) para permitir alojar el gancho (13) en cualquiera de los taladros (19) con lo que se obtiene una regulación de la tensión del resorte (12) de manera que en combinación con los diversos acodamientos y concavidades (16 y 17) de la biela (1) pueden obtenerse diferentes posiciones de apertura.

100.- Para desmontar totalmente la puerta (2) es preciso desenganchar la varilla tensora (11) del orificio en que esté fijada al efecto de quitar toda la tensión del resorte, para poder sacar los tetones (5) de sus enganches (6).

105.- Descrita suficientemente la naturaleza del invento y su forma de realización práctica, únicamente cabe añadir que en el conjunto y partes independientes constitutivas del todo son susceptibles modificaciones y cambios de materias, forma y disposición en cuanto estas alteraciones no desvirtúen el fundamento esencial del mismo.

- - - - -



115.-

REIVINDICACIONES

1ª).- "BISAGRA REGULADORA DE APERTURA PARA PUERTA ABATIBLE" que se caracteriza porque está constituida por una pletina a modo de biela, cuyo extremo inferior está acoplado mediante un punto articulado en un lateral de la puerta del horno, esta biela va guiada por una pequeña polea acanalada convenientemente dispuesta, y al extremo superior va acoplada una varilla dotada de un elemento elástico tensor intermedio, mientras el extremo superior de la citada varilla, constituido en forma de gancho dotado de un pequeño asidero, se suspende del plano superior del mueble, de manera que el citado elemento tensor facilita el cierre de la puerta una vez vencido el punto muerto de apertura

2ª).- "BISAGRA REGULADORA DE APERTURA PARA PUERTA ABATIBLE" según la anterior reivindicación, que se caracteriza porque cada uno de los extremos laterales inferiores de la puerta están provistos de un tetón, los cuales se alojan sobre sendos ganchos acartelados que nacen en cada uno de los laterales del horno, de manera que se establezcan los puntos de apoyo y fijación inferior de la puerta, la cual es susceptible de desmontar previo desenganche de la varilla tensora, sacando los tetones de apoyo de sus alojamientos.

3ª).- "BISAGRA REGULADORA DE APERTURA PARA PUERTA ABATIBLE" según las anteriores reivindicaciones, que se caracteriza porque la parte inferior de la biela, próxima al punto articulado, presenta uno o varios acodamientos y concavidades en su perfil, de manera que durante el abatimiento de la puerta, cualquiera de estas concavidades se acoplan con la curvatura de la ranura de la polea guía obteniéndose una estabilización de la puerta en la posición prefijada de acuerdo con la disposición de los acodamientos y concavidades, limitándose por otro lado el punto de máxima apertura una forma de gancho practicado en el extremo su-



perior de la biela, en la zona donde se fija la varilla tensora el cual se acopla con la ranura de la polea cuando la puerta queda totalmente abierta.

- 150.- 4ª).-"BISAGRA REGULADORA DE APERTURA PARA PUERTA ABATIBLE" según las anteriores reivindicaciones, que se caracteriza porque en el plano superior del mueble se dispone una ranura practicada según un plano imaginario determinado por la biela y varilla tensora, en un borde de dicha ranura se practican una serie de perforaciones, de manera que haciendo pasar el extremo superior de la varilla tensora por la ranura, el gancho superior se aloja en cualquiera de las perforaciones, con lo que se obtiene una regulación de la tensión del resorte de manera que en combinación con los diversos acodamientos y concavidades de la biela se pueden obtener diferentes posiciones de apertura.

- 160.- 5ª).-"BISAGRA REGULADORA DE APERTURA PARA PUERTA ABATIBLE". La presente memoria descriptiva consta de siete hojas foliadas y mecanografiadas por una sola cara, componiendo un total de ciento sesenta y tres líneas, incluidas éstas.

Madrid, 13 de Febrero de 1.967.-

ANTONIO ALONSO

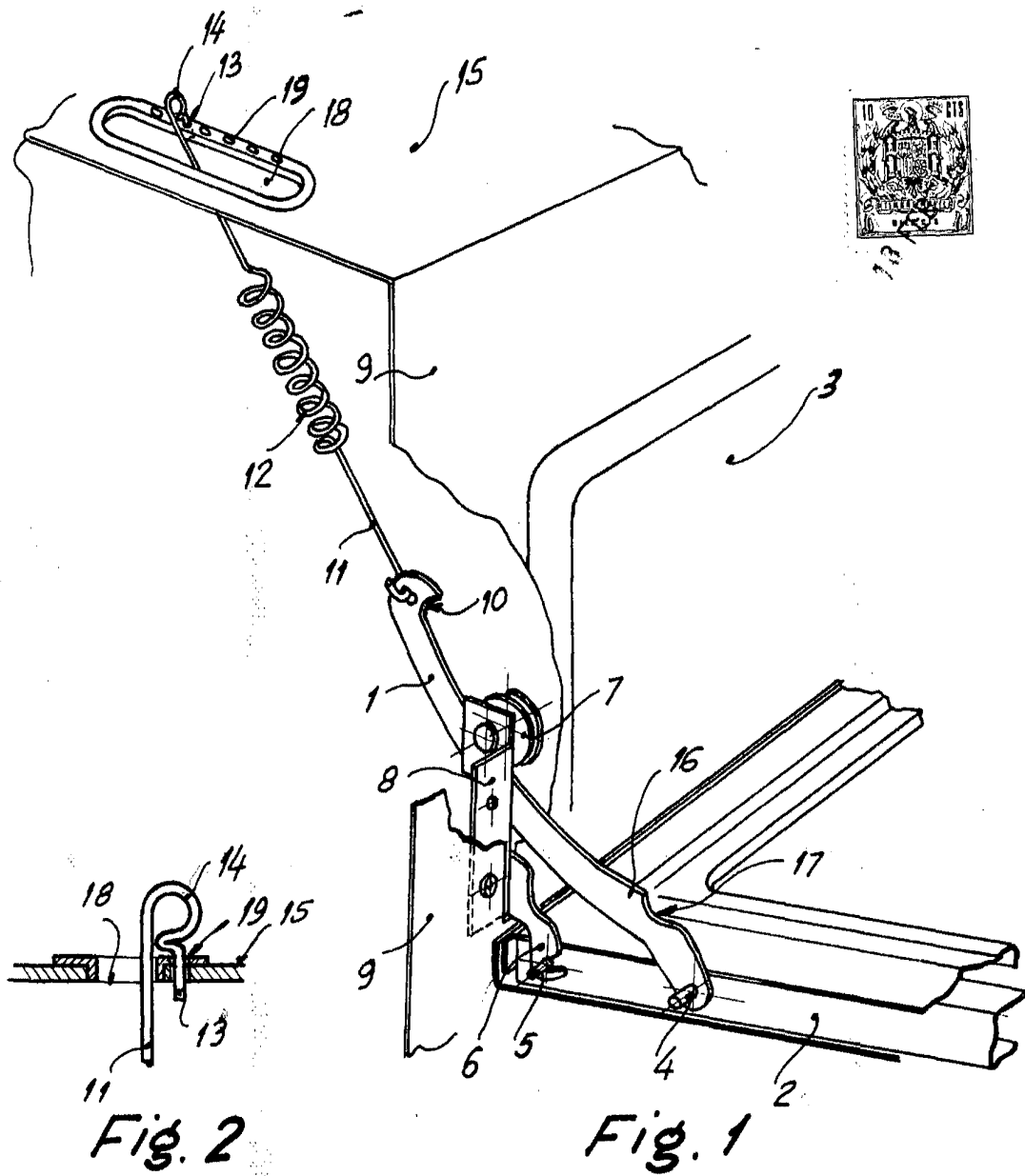


Fig. 2

Fig. 1

Madrid, 13 de Febrero de 1967
P.A.