



127646

MEMORIA DESCRIPTIVA

Correspondiente a la solicitud de registro de un Modelo de Utilidad que, por veinte años se solicita para España, a favor de D. Estanislao MORALES HERRERO, de nacionalidad española, domiciliado en Zaragoza, calle de la Reina Fabiola, nº 7 - - - - -

p o r

"UN SILLON"

Se reivindica la protección jurídica prevista en el vigente Estatuto sobre Propiedad Industrial para un sillón, cuya novedad con relación a cuanto se ha practicado en la materia hasta el momento presente, le hace acreedor del privilegio de explotación exclusiva que pre-



127646

ceptúa el mencionado cuerpo legal.

En efecto, se trata de proteger un nuevo tipo de sillón que pudiéndose revestir de cualquier tipo y forma de tapicería o estar dotado de cualquier clase de estructura, presenta la original característica funcional de reunir en un solo mueble, las posibilidades de ser inclinable, giratorio y basculante a modo de mecedora.

La posibilidad de inclinación está realizada de modo que el sillón puede ser fijado en distintos ángulos merced a un dispositivo de bloqueo que se describe más adelante, conservando en cada una de dichas inclinaciones sus características de ser giratorio y basculante.

En la hoja de planos que se acompaña, se representa un posible caso de realización en la práctica, el cual se cita a título de ejemplo ilustrativo de la redacción de la presente memoria descriptiva y por consiguiente, sin carácter limitativo alguno.

La Figura 1 corresponde a una vista lateral de un alzado ilustrativa de la posibilidad de inclinación y del mando del dispositivo de bloqueo.

La Figura 2 es una vista en planta del dispositivo de bloqueo de las diferentes posiciones inclinadas en que se puede dejar fijo al sillón.

Por último, la Figura 3 muestra otra vista en planta del pie y sistema de giro del sillón.

Haciendo referencia a la numeración convencional dada en la hoja de planos a las diversas partes y piezas componentes del objeto, a continuación se detalla su construcción y características.



- 3 -

127646

40 El nuevo tipo de sillón que constituye el objeto de la presente protección consiste en una base fija y una estructura basculante de forma y constitución variable -1- a la que es solidario un marco -2- en el que va sujeta una escuadra -3- orificada para dar paso al extremo de una barra -4- accionada desde el exterior por su extremo opuesto terminando en un mando -5- (Figuras 1 y 2).

45 En el extremo interior fileteado de la barra -4- rosca una tuerca -6- que hace tope sobre una de las caras de la citada escuadra -3-, quedando situadas al otro lado de esta última una arandela -7- montada sobre la barra y finalmente una tuerca y contratuerca -8-. Además, va montada en la misma barra una biela -9- que por su extremo opuesto está articulada a un pequeño eje -10- sobre el que oscila un sector de chapa -11-, el cual oscila igualmente en un segundo punto de giro apoyado en otra escuadra -12- fija a un travesaño de la base fija del sillón (no basculante).

55 En los laterales de la estructura basculante del sillón (o asiento propiamente dicho), han sido adosadas interiormente unas piezas de madera -13- de perfil curvo inferior, a cuyas piezas va fijo uno de los soportes -14- de unos sólidos muelles -15-, yendo el otro soporte -16- de éstos últimos fijos al bastidor o base fija del sillón

60 Estas piezas -13- apoyan sobre los largueros -16- de los costados del bastidor fijo del sillón, con lo cual el asiento oscila sobre el mencionado bastidor pudiéndose utilizar el sillón como mecedora.

65 Al hacer girar el mando -5- gira consiguientemente



70 te la barra -4- provocando el aflojamiento de la tuerca y contratuerca -8- liberando de su presión a la arandela intermedia -7- la cual actúa como zapata de freno sobre el sector de chapa -11- soltando a este último, con lo que el usuario puede inclinar cómodamente el sillón para situarlo en otro ángulo, fijando la posición elegida haciendo girar nuevamente el mando en dirección opuesta con lo que se consigue el bloqueo del sistema acabado de describir.

75 Por el contrario, si no se aprieta el sistema de bloqueo, el asiento queda libre para oscilar el sillón a modo de mecedora.

80 Finalmente, la orientabilidad del sillón se consigue por medio de un sistema giratorio central -17- (Figuras 1 y 3) tal como un coginete de bolas por ejemplo fijo a la base fija del sillón, cuyo sistema giratorio articula dicha base no oscilante con un apropiado dispositivo de patas -18- de forma y naturaleza variable.

85 Se hace la salvedad de que los detalles accidentales de forma, tamaño y materiales utilizados en su construcción, podrán ser objeto de alteración, sin que tal modificación desvirtúe la esencialidad que caracteriza a dicho objeto.

N O T A

90 EN RESUMEN: El presente Modelo de Utilidad que por veinte años se solicita para España, ha de recaer sobre las siguientes reivindicaciones:

95 1ª.- "UN SILLON", caracterizado esencialmente por estar constituido por un asiento de forma y ornamentación naturalmente variables, posibilitado de movimiento de incli-



100 nación respecto a un bastidor, no oscilante, pero multi-orientable merced a un sistema de giro solidario a una peana compuesta por un número variable de patas; cuyo asiento puede ser fijado en distintos ángulos de inclinación en virtud de un sistema de bloqueo manejable desde el exterior por medio de un mando que, al ser apretado, produce la inmovilización del asiento en la posición deseada y que, de no ser apretado tal sistema, el asiento permite ser utilizado como mecedora.

105 2ª.- "UN SILLON", según la reivindicación anterior, caracterizado porque el sistema de bloqueo citado en la reivindicación primera está constituido por una barra que termina por un extremo en el citado mando situado en el exterior del mueble, mientras que su extremo opuesto
110 apoya en el orificio de una escuadra fija a un marco solidario interiormente a la parte baja del asiento, roscando en este último extremo de la barra una tuerca que hace tope sobre una de las caras de la mencionada escuadra, mientras que en la opuesta aprieta una arandela solicita-
115 da por una tuerca y contratuerca; cuya arandela aprieta al mismo tiempo sobre un sector de chapa que oscila sobre un punto de giro en el que se articula con una biela que, a su vez, está articulada con la repetida barra por su extremo opuesto; girando asimismo este sector de
120 chapa sobre otro punto de giro apoyado en una segunda escuadra fija al bastidor no oscilante citado igualmente en la reivindicación primera.

125 3ª.- "UN SILLON", según las reivindicaciones anteriores, caracterizado porque en el interior de los costados del asiento van adosadas dos piezas de perfil curvo inferior



siendo solidario a cada una de estas piezas el soporte superior de un sistema de ballesta, constituido por unos muelles apoyados inferiormente en otro soporte fijo al bastidor no oscilante; cuyos sistemas de muelles permite ser utilizado el sillón como mecedora al quedar sin apretar el citado sistema de bloqueo, oscilando las mencionadas piezas de contorno curvo sobre los largueros de los costados del bastidor no oscilante acabado de citar.

130

4ª.- "UN SILLON", según las reivindicaciones anteriores, caracterizado porque el bastidor no oscilante va provisto del sistema giratorio multiorientable citado en la reivindicación primera, constituido por un cojinete de bola por ejemplo fijo a la peana del mueble.

135

5ª.- Por último, se reivindica la protección jurídica que, por veinte años se solicita para España - - - - -

140

p o r

" UN SILLON "

Todo conforme queda expresado en la presente memoria descriptiva que consta de seis folios escritos a una sola cara y una hoja de planos que se acompaña.

145

Madrid, 13 FEB. 1967

P.A.
PEDRO FELIUMANA
P.F.

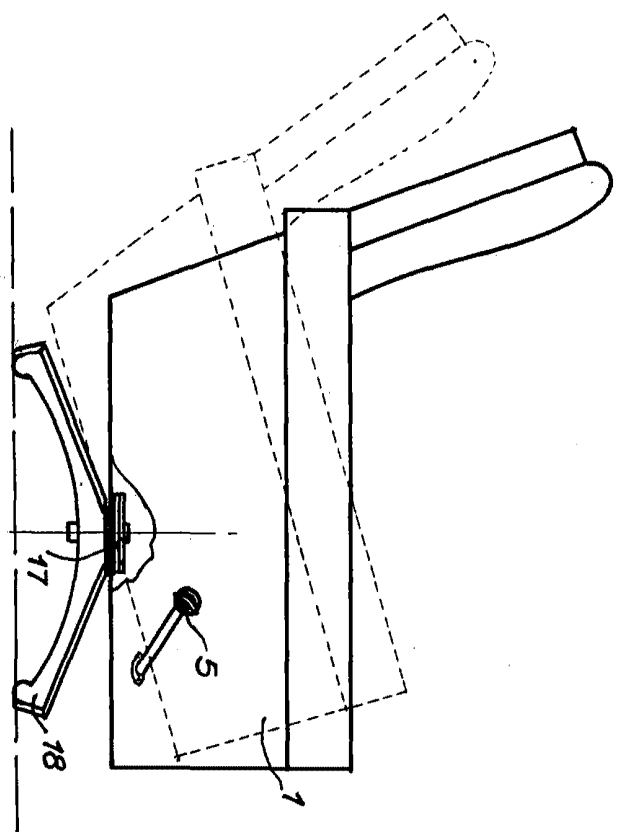


FIG. 1

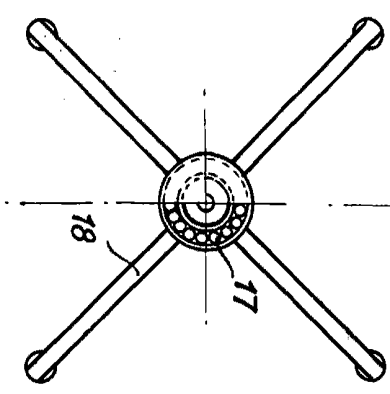


FIG. 3

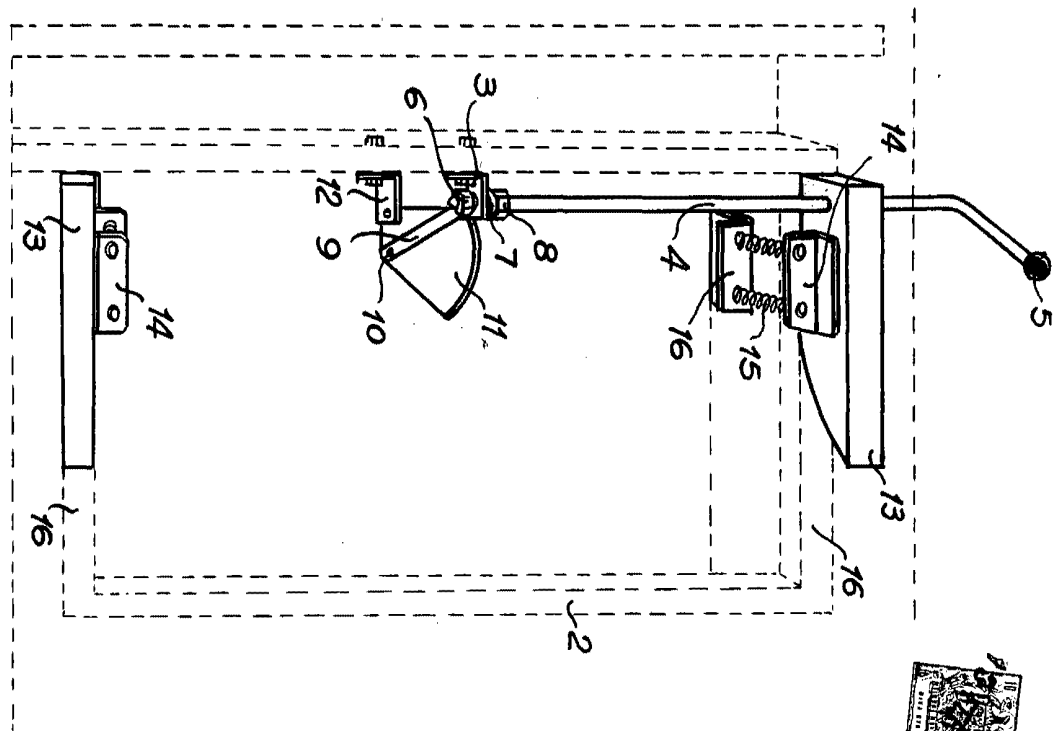


FIG. 2

Escuela Industrial
 Kabil, 13 FEB 1967
 PEDRO FELIPE MARRA
 S. P.

[Handwritten signature]