

- 2 - 127638



ción y venta por el titular en España.

Este mueble, dispone de dos o más cuerpos en forma prismática rectangular, siendo uno de ellos, el que dispone de la cama, la cual se aloja en un departamento inferior, fijándose a una puerta frontal abatible, teniendo la puerta frontal, unos botones extraíbles con fijación por bayoneta, actuando los botones como patas de apoyo de la cama en el suelo por su parte intermedia, que coincide con el borde superior de la puerta frontal abatible.

En la parte superior del departamento que contiene la cama, existe un hueco, el cual puede tener diversas utilidades, pudiéndose situar un televisor, ya que éste mueble por tener escondida la cama, puede encontrarse ubicado en un salón salita, comedor etc. pudiéndose igualmente situar estanterías haciendo la función de biblioteca o para soportar cualquier otro objeto decorativo; igualmente puede utilizarse para vitrina, incorporándosele puertas corredizas de vidrio, o para armario con dos puertas articuladas, para contener mantas, maletas, ropa en general etc.

El tabique horizontal que divide el departamento superior del que contiene la cama, presenta en el plano inferior un soporte para una lámpara con interruptor, pudiéndose encender estando acostado, con lo que el usuario puede leer en la cama si así lo desea.

El cuerpo o los cuerpos restantes del mueble, se aplican a uno o a los dos lados del anterior, comprendiendo superiormente, un armario con puerta, que dispone de una barra transversal para colocar perchas que soportan prendas de vestir; inferiormente, se disponen varios cajones superpuestos, el superior



de los cuales, se encuentra abierto por el lado contiguo a la cama, al mismo tiempo que su plano superior, resulta un tablero actuando como mesita de noche.

40 Los distintos cuerpos que constituyen el mueble, pueden encontrarse simplemente apoyados entre sí o sujetos mediante tornillos, formando un bloque indivisible.

45 Para una más clara comprensión de las características generales que se dejan expuestas, se acompaña una lámina de dibujos que muestra un ejemplo de realización del mueble cama perfeccionado objeto del presente registro, con la observación de que a dichos dibujos, debe dárseles una amplia interpretación de ningún modo restrictiva, dada su condición meramente imformativa.

50 Las figuras de la hoja de dibujos, son como sigue:

Figura 1.- Proyección general en perspectiva del mueble cama perfeccionado, teniendo incorporado un cuerpo lateral de los dos que pueden anexionarsele.

55 Figura 2.- Vista frontal en alzado del mueble, encontrándose abierta la puerta que contiene la cama, con los botones extraíbles extendidos, actuando de patas para el apoyo en el suelo.

60 Figura 3.- Sección del dispositivo que soporta las patas extensibles, fijándose por bayoneta.

Figura 4.- Vista frontal del dispositivo de la figura 3, el cual dispone de dos ranuras axiales practicadas diametralmente opuestas en el orificio central, al



objeto de permitir el deslizamiento de las patas extraibles.
65 Figura 5.- Perspectiva de una de las patas extraibles, que dispone de dos tetones salientes para actuar en forma de bayoneta, alojándose en el orificio central de la figura 4.

Al objeto de facilitar la localización de las
70 distintas partes de que está constituido éste mueble cama perfeccionado, se han situado acotaciones en las figuras de la hoja de dibujos, relacionadas con las descripciones que se realizan a continuación, siendo -1- el cuerpo principal del mueble, el cual, se encuentra dividido por el tablero
75 horizontal -2-, observándose el hueco superior -3- al cual puede aplicársele la estantería -4-, para contener libros, pudiendo tener otros usos como vitrina, alojamiento y soporte de un televisor, armario etc.

El hueco inferior -5-, dispone de la puerta abatible -6-, en cuyo plano interno, se encuentran los tacos
80 -7- para fijar la cama plegable -8-, situándose en el tablero -2- por el plano inferior, el soporte -9-, donde se monta la lámpara -10- que permite leer mientras se está acostado, para lo cual, el portalámparas, dispone del correspondiente interruptor.
85

La puerta abatible -6-, presenta frontalmente, los botones -11-, los cuales, se roscan al cilindro -12- que es extraíble y se aloja en el orificio central -13- practicado en la pieza -14-, disponiendo ésta pieza, de las ranuras
90 axiales -15- situadas en puntos opuestos del orificio central -13-, donde se alojan los tetones -16-, de modo que



una vez extraído el cilindro -12- hasta el fondo de las ranuras -15-, se practica un giro que hace situar los tetones -16-, en una ranura interna circular -17-, fijándolo en forma de bayoneta.

El cuerpo -18-, puede situarse a uno de los lados del cuerpo -1-, o a ambos lados, en forma solidaria o apoyado simplemente, disponiendo del hueco superior -19- con puerta -20- para contener prendas de vestir, colgándolas en la barra -21-; inferiormente, comprende el cajón superior -22- y los inferiores -23-, teniendo el cajón -22- su abertura lateral -24- para alojar o extraer de él los objetos, encontrándose acostado el usuario, actuando éste cajón, como mesita de noche.

Considerando suficientemente descrito éste mueble cama perfeccionado, solamente resta manifestar, que sus diferentes partes podrán ser fabricadas en variedad de materiales, tamaños y formas, pudiendo igualmente introducirse en sunconstitución, aquellas variaciones de tipo constructivo que la práctica aconseje, siempre y cuando las mismas, no sean capaces de alterar los puntos esenciales, puestos de manifiesto en la siguiente

N O T A
=====

En el presente Modelo de Utilidad, se reivindic¹¹⁵ can como no conocidas ni practicadas en España, los siguientes puntos:

1.- Mueble cama perfeccionado, caracterizado por comprender un cuerpo prismático rectangular, que dispone de un tabique horizontal en un punto intermedio, dividiend



127638

120 do el cuerpo en dos departamentos, siendo el superior
con o sin estanterías, pudiendo llevar puertas corredi-
zas o articuladas, mientras que el departamento inferior,
presenta una puerta abatible, en cuyo plano interno, se
fija la cama plegada, de modo que al ser abatida la
125 puerta, la cama permita su desplegado total, disponien-
do la propia puerta abatible por el plano exterior de
unos botones extraíbles, solidarios de una barra cilin-
drica que dispone de dos tetones salientes en puntos o-
puestos de su perímetro, los cuales, se alojan en otras
130 tantas ranuras axiales practicadas en dos puntos opues-
tos del orificio central de que dispone una pieza de fija-
ción montada a la puerta, estando comunicado el fondo de
las ranuras axiales descritas, con un rebaje cilíndrico
interno, practicado en la propia pieza soporte, siendo las
135 barras cilíndricas con su botón, las patas de la cama, por
fijarse en forma de bayoneta por sus tetones al rebaje
cilíndrico interno.

2.- Mueble cama perfeccionado, caracterizado por
comprender uno o más cuerpos prismáticos rectangulares,
140 situados a uno o a los dos lados del cuerpo de la prece-
dente reivindicación, en forma solidaria, o simplemente
apoyados entre sí, cuyos cuerpos, presentan superiormente
un armario con puerta, e inferiormente, varios cajones
extraíbles, siendo el cajón superior, cegado superiormente
145 por un tablero, disponiendo su abertura, en el lado conti-
guo a la cama, actuando de mesita de noche.

- 7 - 127638



3.- " MUEBLE CAMA PERFECCIONADO ", de conformidad en un todo en lo esencial y fines industriales a lo descrito en la precedente memoria descriptiva y
150 graficamente representada en los adjuntos planos para su mejor comprensión.

Esta memoria consta de SIETE hojas escritas o mecanografiadas por una sola cara a doble espacio en 151 lineas.

Madrid, 13 FEB. 1967

Por autorización del interesado

JOSE LOPEZ
P. P.

127638

Fig.1

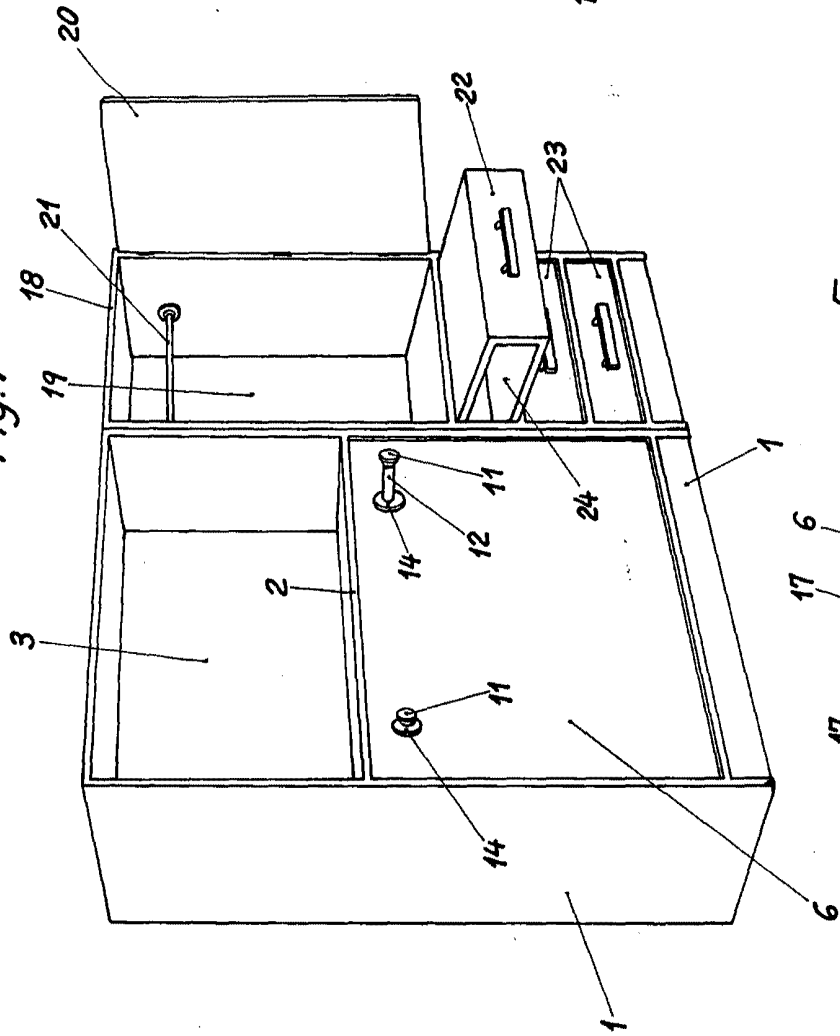


Fig.2

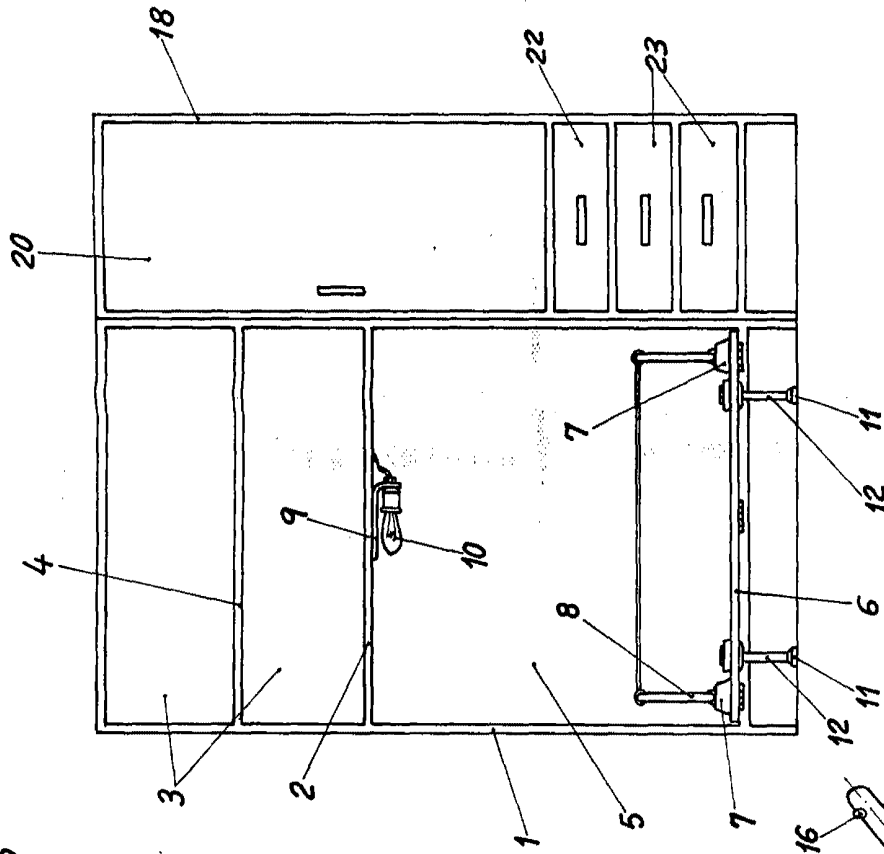


Fig.3

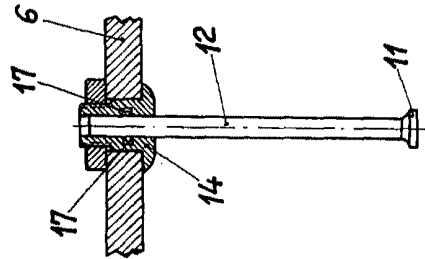


Fig.4

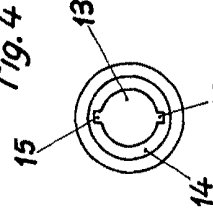
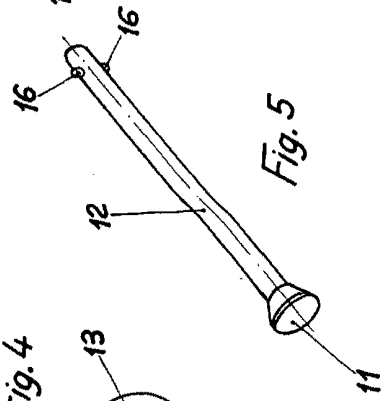


Fig.5



Escala variable
Madrid, Febrero, 1967

P.A. JOSE LÓPEZ
P. R.

