



127634

MEMORIA DESCRIPTIVA

que se acompaña a la solicitud de

UN MODELO DE UTILIDAD

a favor de Don Joaquin BEIN Jiménez, de nacionalidad española, residente en SAN SEBASTIAN, c/ Ramón y Cajal núm. 5,

por

"SOPORTE PLEGABLE PARA CORTINAS DE CABINA DE DUCHA"

=====
=====

La presente descripción se refiere, como su enunciado indica, a un soporte plegable para las cortinas protectoras de salpicaduras necesarias en las duchas, formando una cabina de dimensiones adecuadas para el servicio, y que, en el momento en que la misma ducha queda fuera de servicio, se repliega sobre las paredes sin ocupación práctica de espacio.

5

Sustancialmente, el modelo que se preconiza, consiste en un cuerpo de soporte, convenientemente adosado al paramento, para una pluralidad de varillas acodadas, cada una de las cuales, precisamente por su rama menor, queda articulada en el soporte citado, con la particularidad de que estas articulaciones, de ejes paralelos al propio paramento y ver-

10

127634



15 ticales, se establecen en las ramas menores de las varillas
acodadas y ello de manera que en el rebatimiento queden a
diferente altura, o sea que las citadas ramas menores pre-
sentan longitudes progresivas desde las correspondientes a
las extremidades, hasta las correspondientes al centro ya
que el dispositivo es simétrico.

20 Por otra parte, las ramas largas de las varillas
acodadas presentan unas longitudes adecuadas a cada materia-
lización, permitiendo una adecuada ordenación la formación
de cabinas de planta semicircular, elíptica o rectangular,
siempre con la característica de que en las extremidades pro-
yectadas presentan unos enganches para la retención superior
25 de las adecuadas cortinas protectoras y que en sí, forman la
cabina.

30 En la materialización de la invención, el soporte
se constituye en un cuerpo prismático de poco ancho, que,
dotado de la adecuada terminación, resulta un elemento in-
cluso decorativo en el paramento en que se adosa, en tanto
que las varillas acodadas, asimismo adecuadamente terminadas,
realzan el ornato, siempre con la particularidad de que por
el rebatimiento total sobre la pared, permiten su instalación
en lugares de poco espacio.

35 Para la mejor comprensión de cuanto antecede, se
acompaña una hoja de dibujos en los que se representa esque-
máticamente el modelo que a continuación y con referencia a
los mismos, se describe detalladamente.

En dichos dibujos:

40 La figura 1ª, es una vista frontal del dispositivo
que se preconiza, con las varillas, semiseccionadas, abati-
das sobre la pared.

La figura 2ª, es una vista en planta del dispositi-
vo con las varillas abiertas y con indicación punteada de la

127634



45 cortinilla de formación de la cabina.

La figura 3ª, finalmente, es una representación en perspectiva desde un punto inferior, del mismo dispositivo, sin cortinillas y con las varillas abiertas.

Según queda representado en los dibujos, la marca
50 (1) se refiere al cuerpo de soporte, de materiales adecuados para resistir los esfuerzos impartidos según la extensión de las varillas y el peso total a soportar, que dispone de unas perforaciones transversales (2) para paso de los necesarios tornillos de arriostamiento al paramento en que
55 haya de ser fijado. Dicho cuerpo (1) presenta en la superficie superior, alineados y con simetría respecto al centro, una pluralidad de perforaciones en las que se alojan las ramas cortas (3) de las varillas acodadas (4), con la particularidad de que los dichos tramos o ramas (3) son de longitud
60 decreciente para permitir la superposición en el rebatimiento que lleva a las varillas (4) a ocupar un mismo plano. Como complemento de este dispositivo en cada una de las extremidades de las diferentes varillas (4) existe un gancho (5) destinado a la retención de la cortinilla que en definitiva
65 forma la cabina protectora.

Descrita suficientemente la naturaleza y objeto del modelo, así como la manera en que el mismo puede ser llevado a la práctica, se hace constar que en su realización podrán ser variables las materias, formas y dimensiones, y en
70 general, cualquier otro detalle accesorio o secundario, siempre que ello no altere, cambie o modifique la esencialidad del objeto descrito.

Los términos en que queda redactada esta Memoria, son ciertos y fiel reflejo del objeto descrito, debiéndose
75 tomar con carácter amplio y nunca en forma limitativa.

127634



NOTA:
=====

13

El MODELO DE UTILIDAD que se solicita, deberá recaer, precisamente, sobre las particularidades características de las siguientes reivindicaciones:

80 1ª.- Soporte plegable para cortinas de cabina de ducha, esencialmente caracterizado por comprender un cuerpo de soporte aplanado y adosable a un paramento, que en la superficie superior aplanada, dispone de una pluralidad de perforaciones en sentido vertical y de ejes paralelos al plano del paramento de adosamiento, siendo estas
85 perforaciones simétricamente distribuidas en series laterales con simetría respecto al centro, para recibir unos vástagos de unas varillas acodadas, con libre ejercicio de giro.

90 2ª.- Soporte plegable para cortinas de cabina de ducha, según la reivindicación 1ª, caracterizado porque los vástagos que constituyen la articulación en las perforaciones y son precisamente las ramas menores de las propias varillas de extensión que en la extremidad proyectada, disponen de medios para sujeción de cualquier tipo de cortina que en sí constituye la cabina de ducha en el momento en que las
95 varillas se extienden en abanico.

100 3ª.- Soporte plegable para cortinas de cabina de ducha, según cualquiera de las anteriores reivindicaciones, caracterizado porque las ramas menores de las varillas acodadas y constitutivas de los vástagos de giro en las perforaciones del soporte, presenta longitudes progresivamente decrecientes que en el rabatimiento permiten la superposición en el mismo plano de las citadas varillas de soporte.

3ª.- "SOPORTE PLEGABLE PARA CORTINAS DE CABINA DE



127634 13

DUCHA".

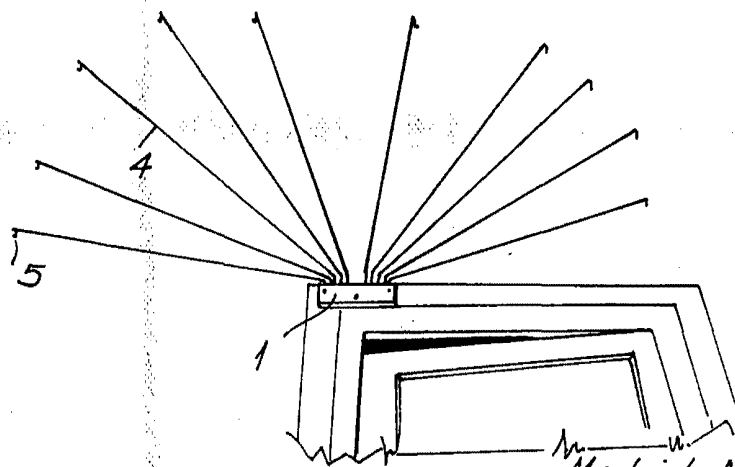
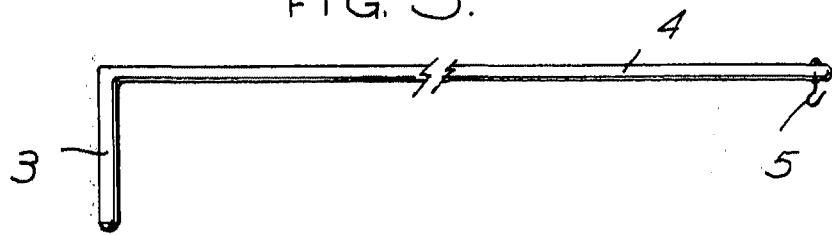
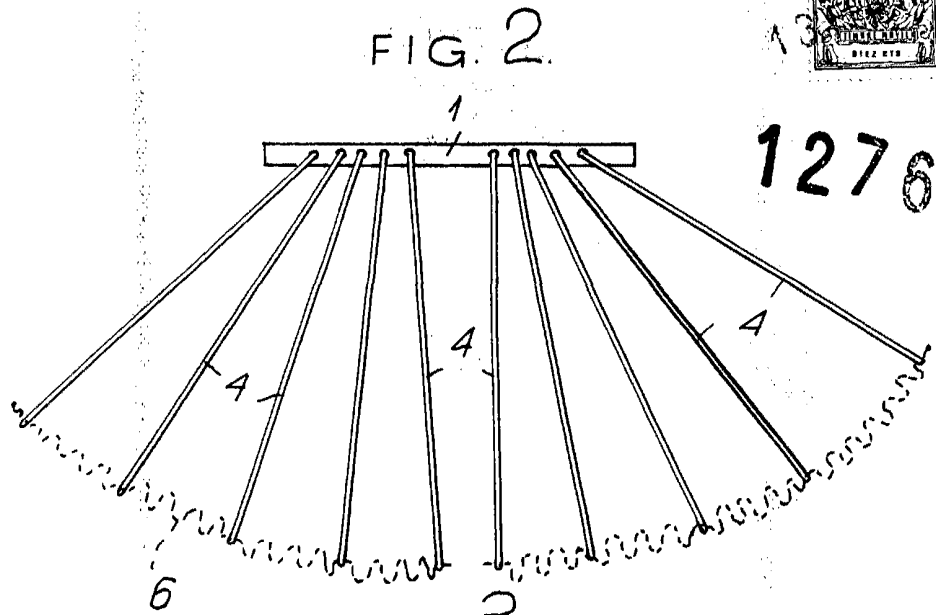
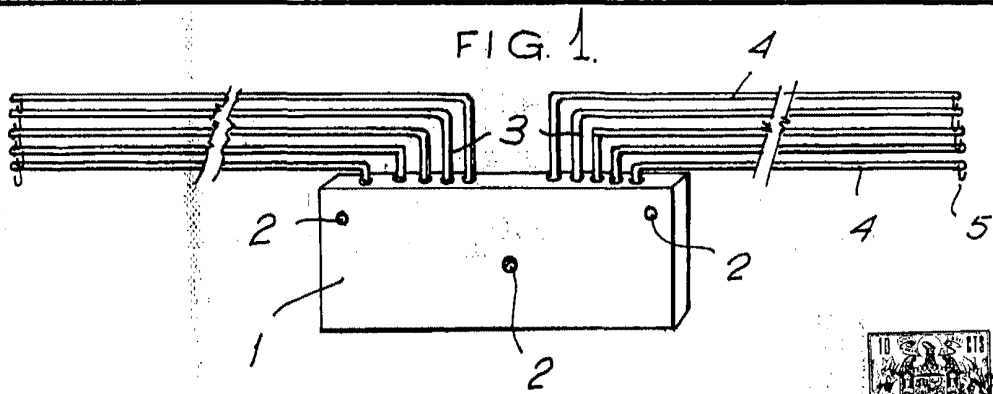
Todo según queda expuesto en la presente Memoria, que consta de cinco hojas foliadas y mecanografiadas por una sola cara, y una hoja de dibujos que con la misma se acompaña.

MADRID, 13 de Febrero de 1.967.

P. A.

Modesto Polo

P. P.



127634

ESCALA VARIABLE.

Madrid. 13 FEB 1967

J. Bein Jimenez
M. Bein Jimenez Polz
P. B.