



FEB. 1967

127625

M O D E L O
D E
U T I L I D A D

por "UN DISPOSITIVO AISLANTE PERFECCIONADO", a favor de TALLERES FONOLL S.L., de nacionalidad española, domiciliada en BARCELONA, calle Industria, 112.

= . =

MEMORIA DESCRIPTIVA

El presente modelo de utilidad, se refiere a un dispositivo aislante perfeccionado.

Más concretamente en la invención, se ha ideado un dispositivo aislante para bornes, que comprende un aislante de forma troncocónica recta, de material flexible, con una

5.

127625



5. arandela ajustada, del mismo material pudiendo por su disposición retener una chapa entre ambas, por medio de un perno roscado, provisto de dos tuercas, una exagonal y otra cilíndrica biselada, que al ser presionadas, provocan la distensión del material aislante flexible, y su introducción en la rosca del perno, al cual aprisiona y aísla al mismo tiempo, impidiendo su afloje por vibración. La tuerca cilíndrica biselada, queda fijada a través de un nervio circular, realizado en el fondo del hueco de alojamiento de la tuerca, impidiendo su afloje. La chapa retenida entre la arandela y el aislante, anteriormente mencionados, no tiene contacto con el perno, debido al escalonado presentado por aquél.

10. Con el fin de facilitar la explicación, se acompaña a la presente memoria descriptiva, de un pequeño croquis, en el que se representa un caso práctico del sistema de la invención.

15. La Figura 1, representa un corte longitudinal del conjunto, con los elementos sin fijación en la rosca del perno.

20. La Figura 2, representa un corte longitudinal del conjunto, con los elementos fijados en la rosca del perno.

La Figura 3, representa un corte longitudinal del conjunto, en el que se aprecia el nervio circular de fijación de la tuerca cilíndrica.

25. Haciendo referencia a las figuras, se aprecia en su realización un perno roscado 1, en cuya rosca se intro-

127625



1967

5. duce un aislante 2, de material flexible, que lo aprisiona debido al ajuste realizado por dos tuercas, una superior hexagonal (3), que presiona al mismo tiempo al aislante (2) junto con la arandela (4), del mismo material y otra inferior (5), cilíndrica biselada, fijada a un nervio circular (6), que impide el afloje del perno roscado (1), existiendo una chapa (7), retenida entre los cuerpos (2) y (4).

10. La invención, dentro de su esencialidad, se puede llevar a la práctica, en otras formas de realización que difieran en detalle de la expuesta en la descripción a título de ejemplo y a las cuales alcanzará, indudablemente, la misma ventaja que se desea obtener.

Se podrá pues, construir arbitrariamente en forma y tamaño, con los materiales más adecuados, por quedar todo ello comprendido en el espíritu de las reivindicaciones.

127625

11 FEB



N O T A

Descrito el objeto del presente invento, lo que se declara como no divulgado ni practicado en España, comprende las siguientes reivindicaciones:

5. 1.- Un dispositivo aislante perfeccionado, caracterizado esencialmente por comprender un aislante para bornes, de forma trococónica recta, de material flexible, con arandela del mismo material ajustada y una chapa intermedia retenida entre ambos, presentando un perno roscado con dos tuercas de ajuste, que al ser presionadas, provocan la distensión del material, que se introduce en la rosca del perno, aprisionándolo y evitando su afloje por vibración, aislándolo al mismo tiempo y formando un cierre hermético, que permite su utilización en recipientes contenedores de líquidos.
10. 2.- Un dispositivo aislante perfeccionado, según la reivindicación anterior, caracterizado porque la tuerca superior tiene forma hexagonal y la inferior, cilíndrica biseada, se fija mediante un nervio circular existente en el fondo del hueco de alojamiento de ella, que impide su afloje.
15. 3.- Un dispositivo aislante perfeccionado.
- 20.

Según se describe y reivindica en la presente memoria descriptiva que consta de cinco hojas, foliadas y escritas a máquina por una sola de sus caras, acompañadas de una

127625



1967

lámina de dibujos.

Madrid, a 11 FEB. 1967

p.a.

JAIME ISERN
Jaime Isern

127625



Fig. 1

Fig. 2

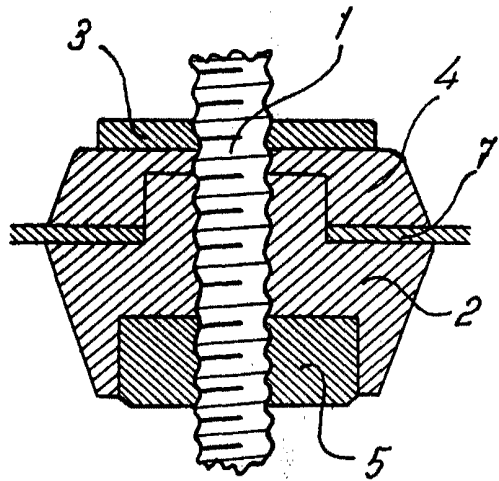
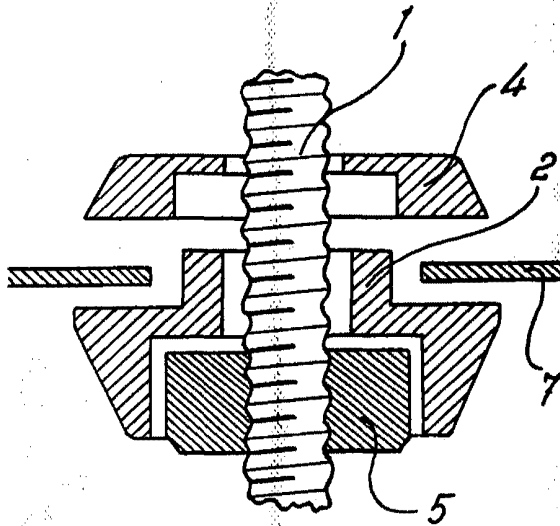
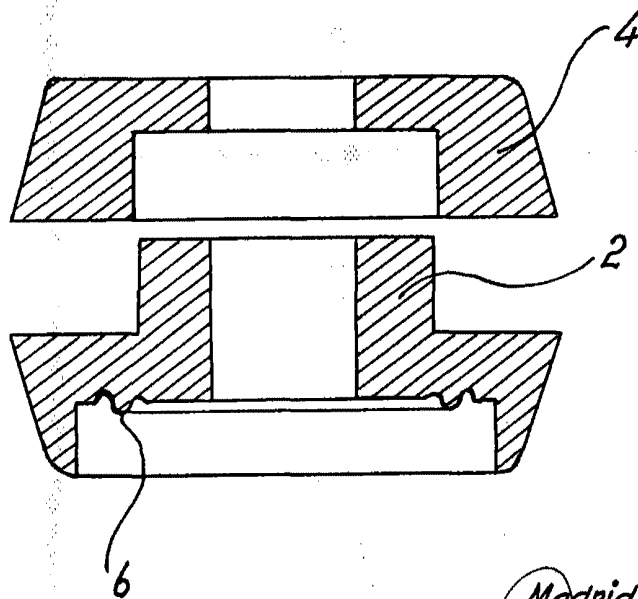


Fig. 3



Madrid, 11 FEB. 1967
p.p. Jaime Isern
[Signature]

