

127615



127615

# MEMORIA DESCRIPTIVA

correspondiente a la solicitud de concesión de un...

MODELO DE UTILIDAD

SOLICITANTE: D. FERMIN SAN ANTONIO CORTES

RESIDENCIA: SAGUNTO (Valencia)

..... Generalísimo, núm. 20

ENUNCIADO: "UN ENCOFRADO, ESPECIAL"

Prioridad: Patente ..... n.º ..... del .....

127615



18 FEB. 1967

1

La invención a que se refiere la presente memoria constituye una novedad industrial con características y ventajas que la hacen merecedora del privilegio de explotación exclusiva que para ella se solicita, de acuerdo con las prescripciones del vigente Estatuto sobre la Propiedad Industrial de fecha 26 de julio de 1.929, texto refundido, publicado el 30 de abril de 1.930.

5

El objeto de éste invento se refiere a un encofrado especial.

10

Un encofrado especial hecho según el invento se caracteriza porque consiste en un cuerpo monopieza de sección convencional, el cual presenta sus bordes provistos de una pestaña plana longitudinal que establece el acoplamiento entre cuerpos contiguos de encofrado para formar el cajado receptor de la masa, estando dichos cuerpos de encofrado provistos de nervaduras internas sobre las que se disponen tendidos tirantes transversales, mientras los extremos de dicho encofrado quedan cerrados por sendas conteras combinadas con tapajuntas, siendo desprendible éste último de la masa fraguada merced al carácter flexible de las piezas que lo componen.

15

20

25

30

Para ayudar a la comprensión de ésta memoria, se adjunta una hoja de planos debidamente referenciados, en los que la figura 1ª corresponde a una vista en perspectiva del encofrado que se propone. Como puede observarse se constituye mediante un cuerpo monopieza -1- de sección convencional obtenido por moldeo de materias plásticas el cual presenta sus bordes -2- provistos de una pestaña longitudinal -3- que establece el acoplamiento entre cuerpos -1- y -4- contiguos de encofrado para formar el cajado -5- recep

127615



1 tor de la masa de obra a cuyo efecto en dicho cajado se si-  
túan las varillas -6- que arman la masa de hormigón o simi--  
lar.

5 Entretanto los extremos de dicho encofrado quedan  
cerrados por sondas conteras -7- combinadas con tabajuntas  
-8- entre los elementos de encofrado alineados longitudinal-  
mente, siendo estos elementos desprendibles de la masa fra-  
guada merced a la flexibilidad de su cuerpo constitutivo.

10 Por último, la figura 2ª corresponde a una sección  
vertical del mismo encofrado hecho según el invento en la -  
que puede apreciarse con mayor claridad el acoplamiento en-  
tre piezas contiguas -1- y -4- de encofrado mediante la su-  
perposición de las pestañas -3- establecidas en su borde así  
como la provisión en dichas piezas de nervios interiores -9-  
15 que actúan como soporte para una disposición de tirantes --  
transversales -10-.

A partir de dicho acoplamiento los perfiles -1- y  
-4- componen un cajado que recibe a la masa -11- de modo -  
que una vez fraguada esta última los cuerpos -1- y -4- y su-  
cesivos se desprenden merced a la flexibilidad que los cara-  
20 teriza, por estar obtenidos por moldeo de materia plástica -  
o por chapa metálica o bien por cualquier otro material flexi-  
ble.

Como ventajas importantes pueden citarse:

- 25 a) facilidad de fabricación de las piezas de enco-  
frado.  
b) sencillez de acoplamiento entre los distintos -  
cuerpos componentes del encofrado  
c) rapides de montaje, y  
30 d) adecuado índice de resistencia a la presión, lo

127615



1 que confiere al modelo solicitado una utilidad  
práctica singular por el beneficio o efecto nue  
vo que aporta a la función a que se destina.

5 Hecha la descripción precedente hemos de añadir, -  
que los detalles de realización de la idea expuesta pueden  
variar, sin que por ello cambie la esencia de la invención,  
que es la que se desprende de los párrafos que anteceden y  
lo que se reivindica en la siguiente

NOTA

10 En resumen, el Modelo de Utilidad que se solicita  
recaerá sobre las siguientes reivindicaciones

15 1.- UN ENCOFRADO, ESPECIAL, caracterizado porque -  
consiste en un cuerpo monopieza de sección convencional, el  
cual presenta sus bordes provistos de una pestaña plana lon-  
gitudinal que establece el acoplamiento entre cuerpos conti-  
guos de encofrado para formar el cajado receptor de la masa,  
estando dichos cuerpos de encofrado provistos de nervaduras  
internas sobre las que se disponen tendidos tirantes transver-  
20 sales, mientras los extremos de dicho encofrado quedan cerra-  
dos por sendas conteras combinadas con tapajuntas, siendo -  
desprendible este último de la masa fraguada merced al carác-  
ter flexible de las piezas que lo componen.

25 2.- Se reivindica por último, como objeto sobre el  
que ha de recaer el Modelo de Utilidad que se solicita: "UN  
ENCOFRADO, ESPECIAL".



127615

1

Todo conforme queda descrito y reivindicado en la presente memoria que consta de cinco páginas mecanografiadas y dibujos que se acompañan.

5

Madrid, 10 de febrero de 1.967

BERNARDO UNGRIA

P.P.

10

15

20

25

30

127615

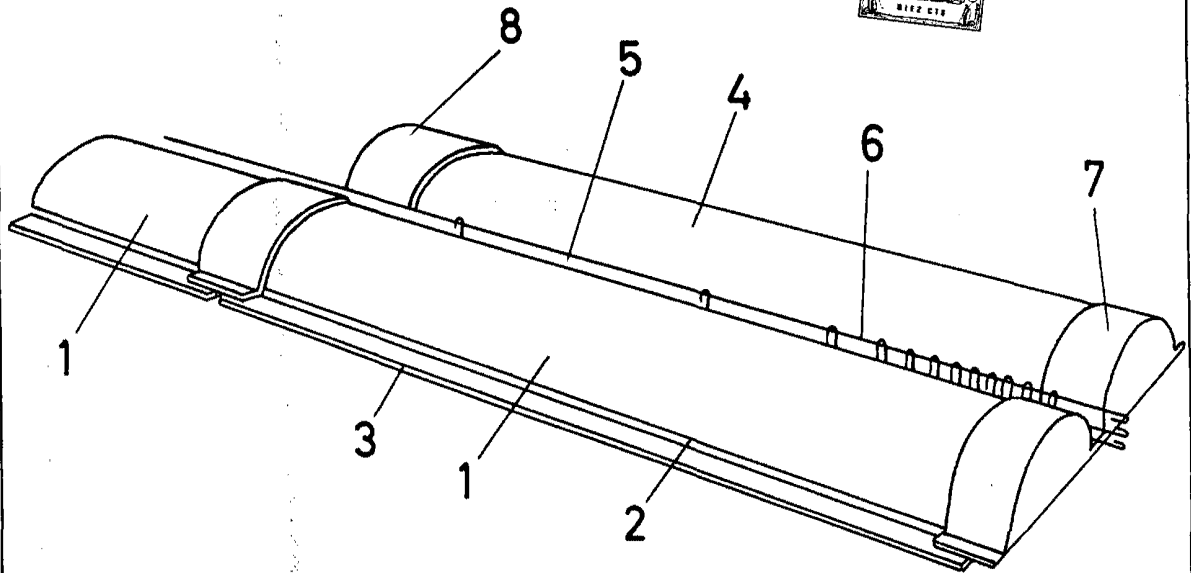


FIG-1

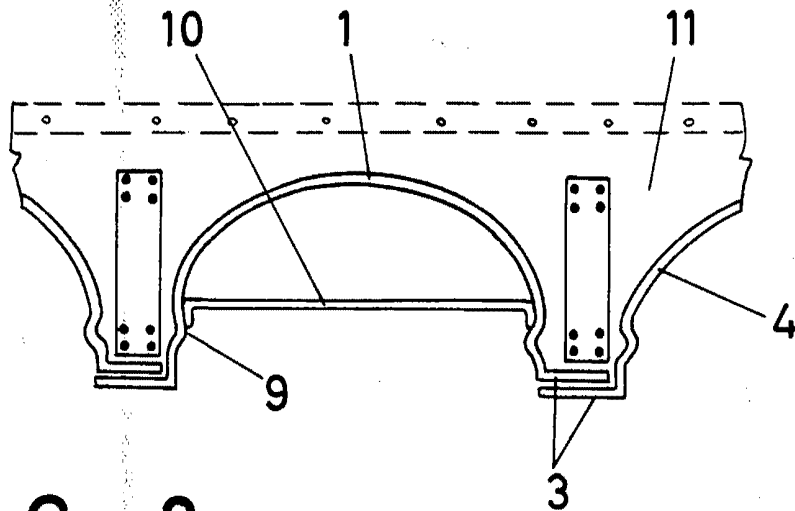


FIG-2

ESCALA VARIABLE

Madrid, 10 de Febrero de 1967

BERNARDO UNGRIA

P. P.