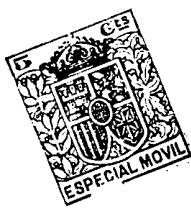


PATENTE DE INTRODUCCION

POR 10 AÑOS

por "UN DISPOSITIVO PARA LA SUSTENTACION DE CORTINAS, STORES, CORTINAJES Y DE APLICACIONES ANALOGAS" a favor de Don Vicente Hernández Morel, español, domiciliado en Barcelona.



=====

MEMORIA DESCRIPTIVA

La sustentación de cortinas, stores, cortinajes y demás elementos que como aquellos van colgados y han de correr a lo largo del propio dispositivo que las sustenta, se lleva a cabo de una manera general, con el empleo de barras debidamente emplazadas en el punto de colocación de la cortina de que se trate y por dicha barra corren unas anillas a las que vá sujeta la cortina, de una manera cualquiera conveniente. Pero conocidos son los inconvenientes que presenta la adopción del indicado medio de sustentación de las cortinas, ya sea por encallarse las anillas ya por el esfuerzo relativamente considerable que ha de realizarse para conseguir su desplazamiento, especialmente cuanto

- 5.
- 10.

se trata de cortinajes pesados.

15. Estos inconvenientes quedan subsanados con el dispositivo que a continuación se detalla el cual se fabrica en Alemania pero hasta el presente no lo ha sido en nuestro país en que el recurrente vá a establecer su fabricación por lo que, al amparo de la vigente ley de propiedad industrial solicita se le garantice el derecho a la explotación de la misma.

20. En los dibujos de la hoja adjunta se representa una forma de ejecución práctica del dispositivo de que se trata.

25. En la fig. 1, se muestra en vista de frente una porción del dispositivo de que se habla; la fig. 2 es una sección transversal del mismo y en la fig. 3 se representa una variante.

30. El dispositivo que se describe y al que se refiere esta patente, está constituido por una barra 1, variable en su sección o perfil, preferentemente hueca, pero que en todos los casos presenta dos pestañas verticales 2 y 3 superpuestas y separadas una de otra. En el espacio que media entre las dos pestañas 2 y 3 queda establecida una rueda de canal que descansa sobre la pestaña inferior 3, que le sirve de carril, en tanto que la pestaña superior 2 queda alojada en la canal de la propia rueda, pero sin alcanzar su fondo siendo su misión la de guiar lateralmente a la propia rueda. En esta forma la rueda 4 queda retenida entre las mencionadas pestañas a lo largo de las que puede correr.

40. La rueda 4 en su eje de giro lleva montado el extremo de un elemento de sustentación, por ejemplo, un



45. gancho como el representado en 5. Este gancho puede ser de cualquier forma y tamaño y puede quedar substituido por una pinza u otro elemento análogo cuando se quiera que al mismo se fije directamente a la cortina 7. En caso contrario queda colgado del gancho 5 un elemento cualquiera de retención de aquella, por ejemplo, una pinza 6 como se muestra en la fig. 1.

En la fig. 3 se representa una variante en la forma de la barra 1 que en el caso antes descrito era rectangular hueca y en dicha variante es de sección parcialmente circular y también hueca.

55.

Como es consiguiente cuanto no afecta a la esencialidad de este dispositivo podrá ser variable. Lo será por ejemplo la forma de sustentación de la barra 1 en su lugar de emplazamiento. También lo será cuanto se refiera a las formas accesorias y dimensiones de las ruedas 3 y ganchos 5, o elementos que los substituyan.

60.

Variará así mismo cuanto se refiera a las cortinas, cortinajes y stores en que este dispositivo se aplique y en general en todo cuanto no altere, cambie o modifique la esencialidad de la patente descrita.

65.

N O T A

Se reivindica como objeto de esta patente:

- 1.- Dispositivo para la sustentación de cortinas correderas, stores, cortinajes y de aplicaciones análogas, que en su esencialidad consiste en una barra que forma dos pestañas verticales superpuestas debidamente distanciadas entre sí por entre las que corren unas ruedas de canal que descansan sobre la pestaña inferior y quedan lateralmente guiadas por la superior y del eje de dichas ruedas vá suspendido el elemento de retención de
- 70.
- 75.

la cortina, cortinaje a stor de que se trate.

2.- El propio dispositivo de la reivindicación 1, en el que el elemento que vá montado en cada una de las ruedas mencionadas en la misma puede ser un gancho, abierto o cerrado, una pinza u otro medio cualquiera conveniente.

3.- "UN DISPOSITIVO PARA LA SUSTENTACION DE CORTINAS, STORES, CORTINAJES Y DE APLICACIONES ANALOGAS"

85. Sean cuales fueren las circunstancias que concurren con la esencialidad del objeto de la patente definida en las anteriores reivindicaciones.

Consta la presente memoria de cuatro hojas foliadas escritas por una sola cara.

Barcelona primero de agosto de mil novecientos treinta y dos.

P. A. de Don Vicente Hernández Morel,

L. Durán

p. p.

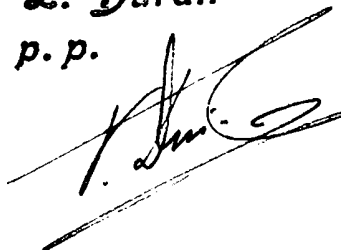




FIG. 1

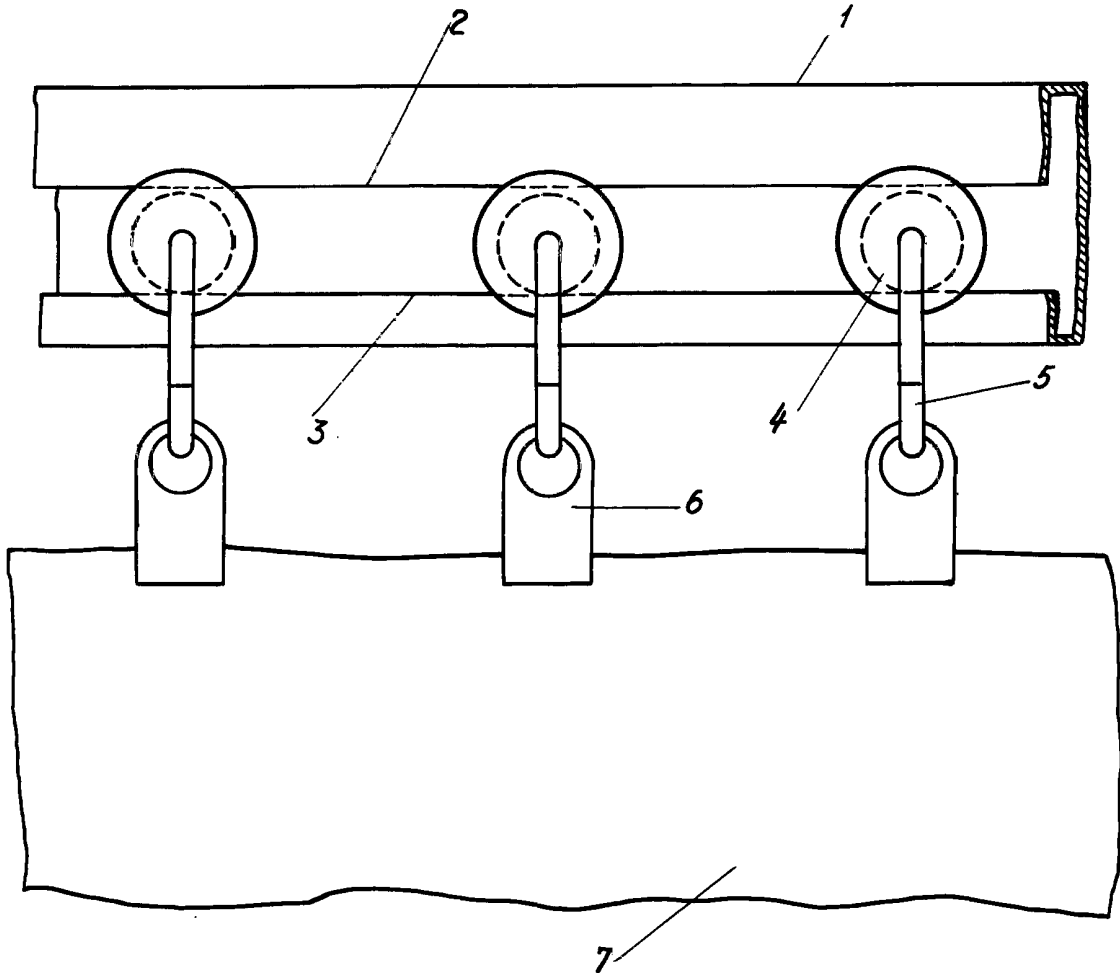


FIG. 2

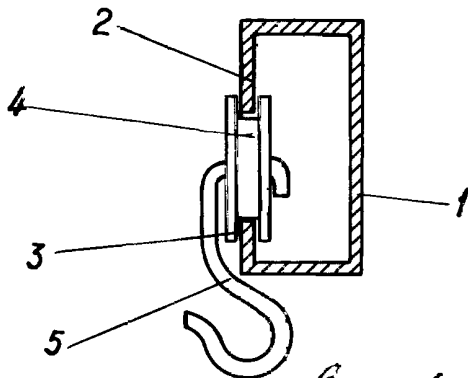
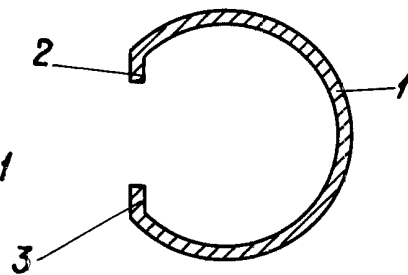


FIG. 3



Barcelona 1 Agost. de 1932
p.a. de D. Vicente Hernández Morel

L. Durán

Escala variable.