



127587

MODELO DE UTILIDAD

por V E I N T E años

a favor de Compañía Anonima de la Exportacion
de Aceitunas Sevillanas, S.A. (CADESA)
de nacionalidad española

residente en Sevilla.- Rosario, 10

por:

"ELEVADOR DE BARRILES PERFECCIONADO"

- - - - -



5.- El Modelo de Utilidad objeto de la presente invención se refiere, como su título indica a un elevador de barriles de una gran sencillez y economía que permite un gran rendimiento en este tipo de trabajos que hasta el momento se venia haciendo manualmente con el grave peligro de accidentes dado el gran peso manipulado, asi como el inutil esfuerzo fisico que de esta sencilla manera se evita.

10.- Consiste esencialmente la presente invención en un portico en cuya parte central superior se dispone un mecanismo demultiplicador, preferentemente con motor electrico para elevar el peso que en forma de barril consiste tumbado se efectua. El dispositivo de enganche del barril consiste en dos piezas independientes superior e inferior compuestas cada una por una pieza de pletina curvada que se adapta a la

15.- circunferencia interior de las bases del barril, es decir adaptadas sobre este reborde interiormente y de forma que llevan soldadas a ellas dos piezas planas curvadas del mismo material, en forma de U que quedan por la parte externa del

20.- barril. La pieza superior lleva dos placas paralelas soldadas al plano exterior ultimamente mencionado y unidas ambas placas por una pieza cilindrica. La pieza inferior de forma analoga lleva una argolla sobre la que se ata la extremidad libre del cable.

25.- Para la mejor comprensión del invento que se preconiza se acompaña una hoja de planos en la que en cuatro figuras se detalla suficientemente la constitución y disposición de sus elementos componentes asi como su funcionamiento. La figura primera representa una vista en perfil del conjunto, la segunda una vista frontal. La tercera un detalle del enganche y la

- 3 - 127587



cuarta sendos detalles de las correspondientes piezas de enganche.

La numeración que acompaña a las figuras tiene el mismo significado para todas ellas siendo este el siguiente:

5.0

1.- Portico.

2.- Mecanismo elevador.

3.- Barril.

4 y 12.- Cables.

5 y 6.- Ganchos, superior e inferior.

10.-

7, 8 y 9.- Enganches.

10 y 10'.- Placas de ajuste.

11 y 11'.- Placas curvas.

13.- Reborde de bases del barril.

14.- Cinta transportadora o tapiz de rodillos.

15.-

15.- Interruptor de (2).

Las piezas (5) y (6) se disponen respectivamente en los bordes superior e inferior enganchandose por las placas (10) y (10') quedando enfrentadas las piezas (11) y (11') en cuya argolla (7) de esta queda atado el extremo del cable

20.-

(12) que antes de ser enganchado al (4) pasa por la pieza (5) entre las placas (8) y entre el cilindro (9) y la pared (11). En la posición tumbada del barril, se presenta como la figura 1ª, al accionar el polipasto (2), la tracción aprieta fuertemente las piezas (5) y (6) contra

25.-

el barril, poniendolo de pie y situandolo en la cinta (14) o donde se desee, bastando alargar el cable (14) soltando el mecanismo (2) para soltar a su vez facilmente las piezas (5) y (6).



Serán independientes del objeto de la presente invención, los materiales, forma, colores y dimensiones, tanto absolutas como relativas y en general todo cuanto no altere, cambie o modifique la esencialidad de la invención.

- 5.- Descrita suficientemente la naturaleza y objeto de este Modelo de Utilidad, se hace constar que las características esenciales sobre las que han de recaer la concesión del mismo están comprendidas en las siguientes:

REIVINDICACIONES

- 10.- 1ª.- Elevador de barriles perfeccionado, caracterizado, por comprender, un portico cuya parte central superior se dispone un polipasto o mecanismo elevador multiplicado cuyo cable engancha en un segundo cable que se dispone fijo en su extremo opuesto a media argolla exterior de que dispone en la zona plana curvada en U y en cuyo extremo opuesto lleva soldada una pletina curvada que se adapta a la curvatura interior de la base del barril, actuando como gancho y pasando el mencionado cable deslizante por una pieza analoga que se adapta a la base superior y que dispone en vez de la argolla, de dos placas paralelas con un bulón entre ambas, entre cuyas cuatro piezas pasa el cable deslizante resultando las dos piezas de enganche mencionadas fuertemente apretadas contra los rebordes del barril al tensarse el cable que ha de levantar el peso, por la resultante de las fuerzas creadas.
- 15.-
- 20.-
- 25.-

2ª.- ELEVADOR DE BARRILES PERFECCIONADO.-

- 5 - 127587



Todo ello tal y como se reivindica en la presente memoria que consta de CINCO hojas escritas a maquina por una sola de sus caras y planos que la ilustran.

Madrid, 9 de Febrero de 1.967

127587



FIG 1ª

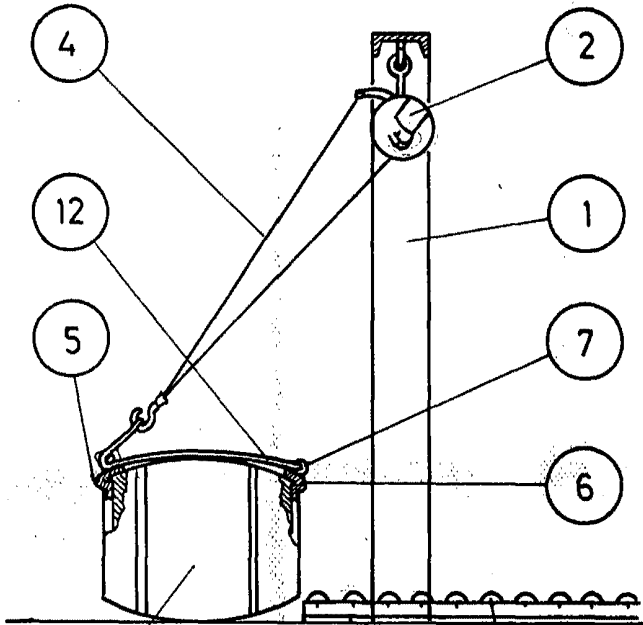


FIG 3ª

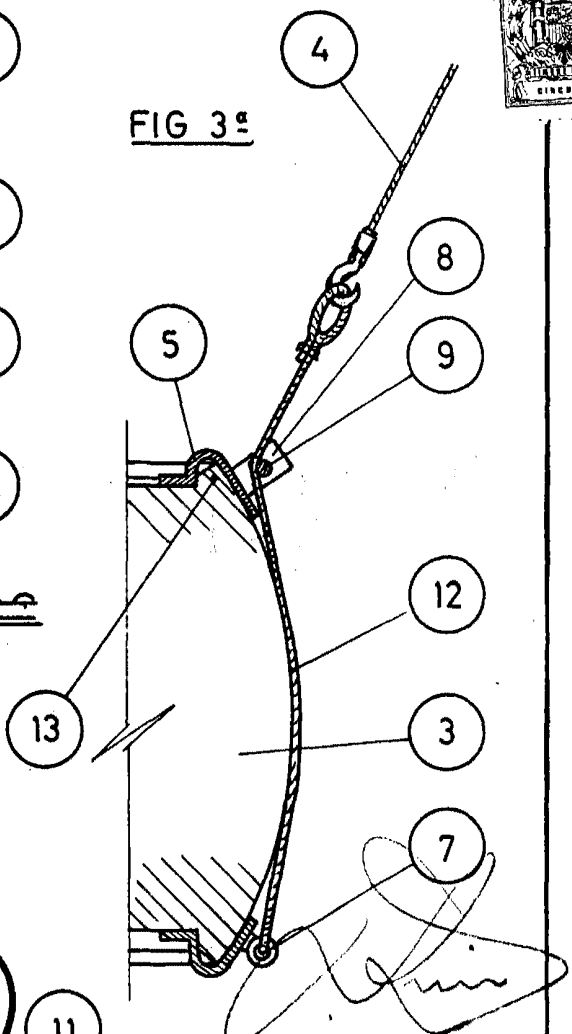


FIG 2ª

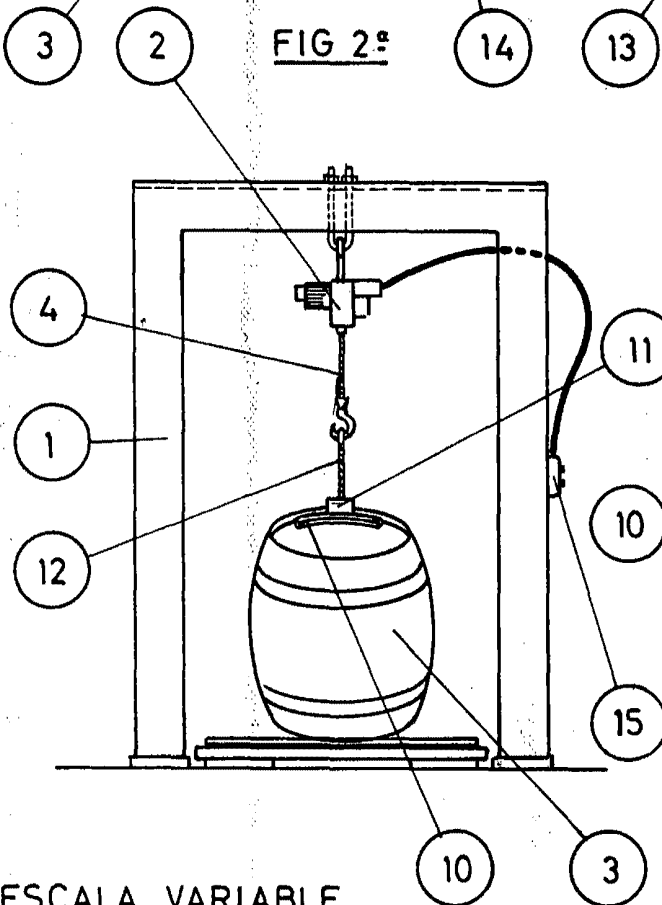
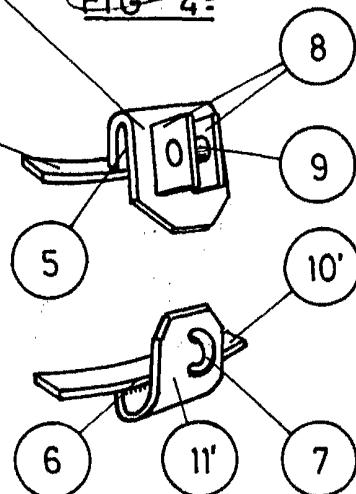


FIG 4ª



ESCALA VARIABLE