



127586

MODELO DE UTILIDAD

por V E I N T E años  
a favor de Compañía Anonima de la Exportacion  
de Aceitunas Sevillanas, S.A. (CADESA).-  
de nacionalidad española  
residente en Sevilla.- Rosario, 10  
por:  
"VOLTEADOR DE BARRILES PERFECCIONADO".-

- - - - -

- 2 - 127586



5.0 El Modelo de Utilidad objeto de la presente memoria se refiere, como su enunciado indica a un aparato volteador de barriles para su descarga, que viene a llenar un vacío existente hasta el momento en las manipulaciones de este tipo las cuales se llevaban a efecto a brazo con una innecesaria fatiga y peligro para los operarios que tenían a su cargo este trabajo. La maquina que nos ocupa es de una gran sencillez y por lo tanto de una notable economía y practicamente sin averias por el mismo motivo y que ademas de las citadas ventajas presta la de imprimir una mayor rapidez en estas operaciones.

10.-

15.- Consiste esencialmente la presente invención en un bastidor vertical con un polipasto, preferentemente de motor electrico que por un juego de cables y cadenas eleva un segundo bastidor en el que descansa el barril haciendolo girar sobre el eje de dos ruedas acanañadas paralelas y del mismo radio hasta conseguir el volteo y vaciado del mismo.

20.- Para la mejor comprensión del invento que se preconiza se acompañan dos hojas de planos en las que en cuatro figuras se detalla suficientemente la constitución y disposición de sus elementos componentes asi como su funcionamiento.

25.- Las figuras primera, segunda y tercera, representan tres fases diferentes del proceso de volteo del barril en alzado lateral y la cuarta es una vista de frente.

La numeración que acompaña a las figuras tiene el mismo significado para todas ellas siendo este el siguiente:



- 1.- Bastidor de base.
- 2.- Bastidor vertical.
- 3.- Tapiz de tornillos o cinta transportadora.
- 4-5.- Bastidor movil.
- 5.- 6.- Barril.
- 7.- Polipasto.
- 8.- Cadena.
- 9.- Enganche de cables (10).
- 11, 15 y 16.- Poleas.
- 10.- 12 y 13.- Ruedas acanaladas.
- 14.- Tope.
- 17.- Piñon loco.
- 18.- Apoyo lateral del barril.
- 19.- Tolva.
- 15.- Sobre el bastidor (1), al que llega la cinta transportadora o tapiz de rodillos (3), se monta lateralmente un bastidor o portico (2) en cuya parte superior se dispone un polipasto a motor (7) del que parte una cadena (8) sobre la que actua (7). Montado sobre (2) y otro de menor altura enfrentado se dispone un par de ruedas acanaladas (12) y (13) de forma que entre ambas, se ha previsto un bastidor en forma de L (5) cuya base (4) se ha realizado como prolongación del tapiz de rodillos (3) con dicha zona deslizante sobre (5), quedando colocado el barril para su volteo sobre la mencionada plataforma (4). La cadena (8) que sale de (7) vuelve al polipasto para que un engranaje de multiplicado del mecanismo actue sobre el y recoja la cadena (8) la cual hará subir la pieza (9) en cuyo ventro
- 20.-
- 25.-



5.- se monta el piñon loco (17), arrastrando esta pieza (9) a las extremidades de dos cables (10) de forma que al pasar por las poleas (11) y (15), aquel pasa por la canaladura de la rueda (12) y este a través de la polea (16) que le lleva al otro lado del bastidor de la base, pasa por la canaladura de la rueda (13) de (12), de forma que los extremos opuestos de estos cables (10) se fijan al bastidor (4) al cual elevan por lo tanto al funcional el polipasto (7). Cuando se ha producido cierta elevación, la parte superior del barril (6) tropieza con el tope (14), solidario con (5), con lo cual cesa el ascenso pero comienza el giro hasta abocar el barril a la tolva (19) como se representa en la figura tercera.

10.- Serán independientes del objeto de la presente invención los materiales, forma, colores, y dimensiones, tanto absolutas como relativas y en general todo cuanto no altere o modifique la esencialidad de la invención.

15.- Descrita suficientemente la naturaleza y objeto de este Modelo de Utilidad, se hace constar que las características esenciales sobre las que ha de recaer la concesión del mismo están comprendidas en las siguientes:

#### REIVINDICACIONES

20.- 1ª.º Volteador de barriles perfeccionado, caracterizado por comprender un bastidor de base con un portico lateral a cuya base llega una cinta transportadora o tapiz rodillos, de forma que al disponer en la parte superior del mencionado portico un mecanismo elevador, como polipa

25.-



to u otro mecanismo diferencial a motor, etc. el cual actua sobre una cadena en cuyo punto bajo se ha previsto una pieza que comporta los extremos de dos cables de acero y en cuya parte central lleva un piñon para efectuar la elevación la cadena referida y pasando estos cables a través de un juego de poleas lo hacen despues sobre dos ruedas acanaladas gemelas y paralelas montadas superiormente en la parte delantera del conjunto, siendo fijados sus extremos a las laterales de un bastidor movil en forma de L y cuya parte horizontal va provista de rodillos locos siendo esta parte perpendicular y deslizante sobre un bastidor vertical con facultad de giro en la parte superior coaxialmente con las ruedas gemelas.

5.-  
10.-  
15.-  
20.-  
25.-

2ª.- Volteador de barriles perfeccionado, caracterizado por comprender, según reivindicación anterior, la disposición anterior, del barril en la mencionada plataforma horizontal, la cual comienza a elevarse con el explicado funcionamiento del polipasto hasta que la parte superior del barril encuentra un tope que impide la continuación del ascenso, que al continuar la traccion de los cables se convierte en giro, coaxial con las ruedas del bastidor vertical volteando asi la plataforma y el barril hasta abocar a este en la tolva destinada al efecto, pudiendo hacer funcionar el polipasto en sentido inverso para repetir la operación de descarga con otro barril.

3ª.- VOLTEADOR DE BARRILES PERFECCIONADO.-

- 6 - 127586



Todo ello tal y como se reivindica en la presente memoria que consta de SEIS hojas escritas a maquina por una sola de sus caras y planos que la ilustran.

Madrid, 9 de <sup>F</sup>ebrero de 1.967

A large, stylized handwritten signature in black ink.



FIG 1ª

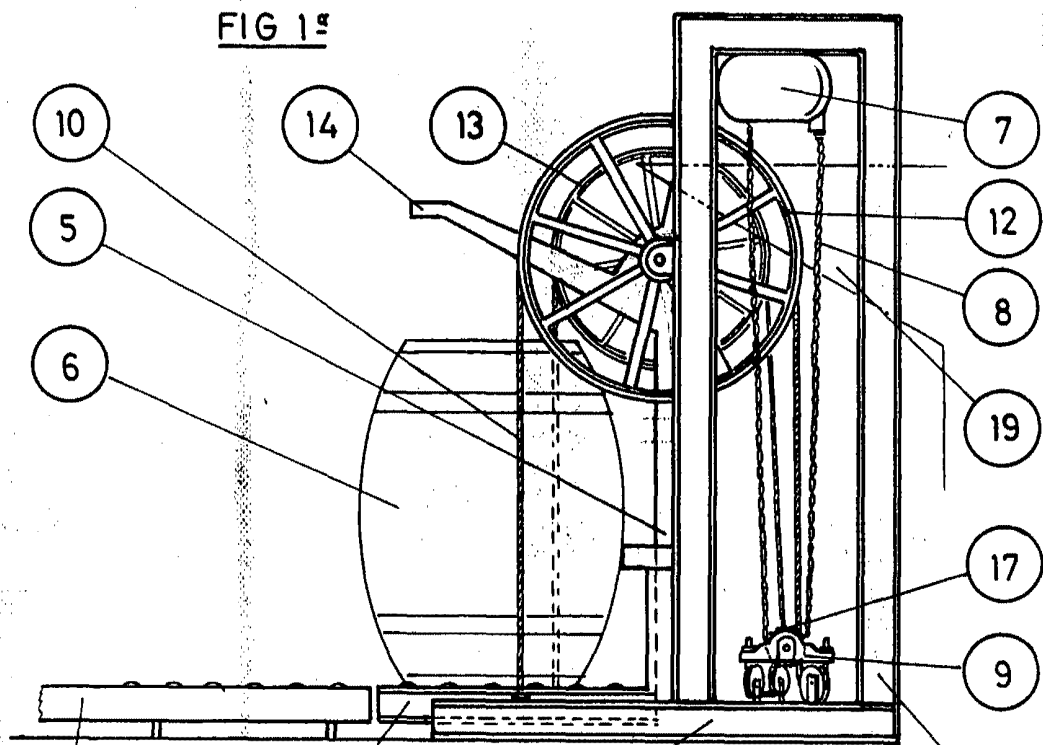
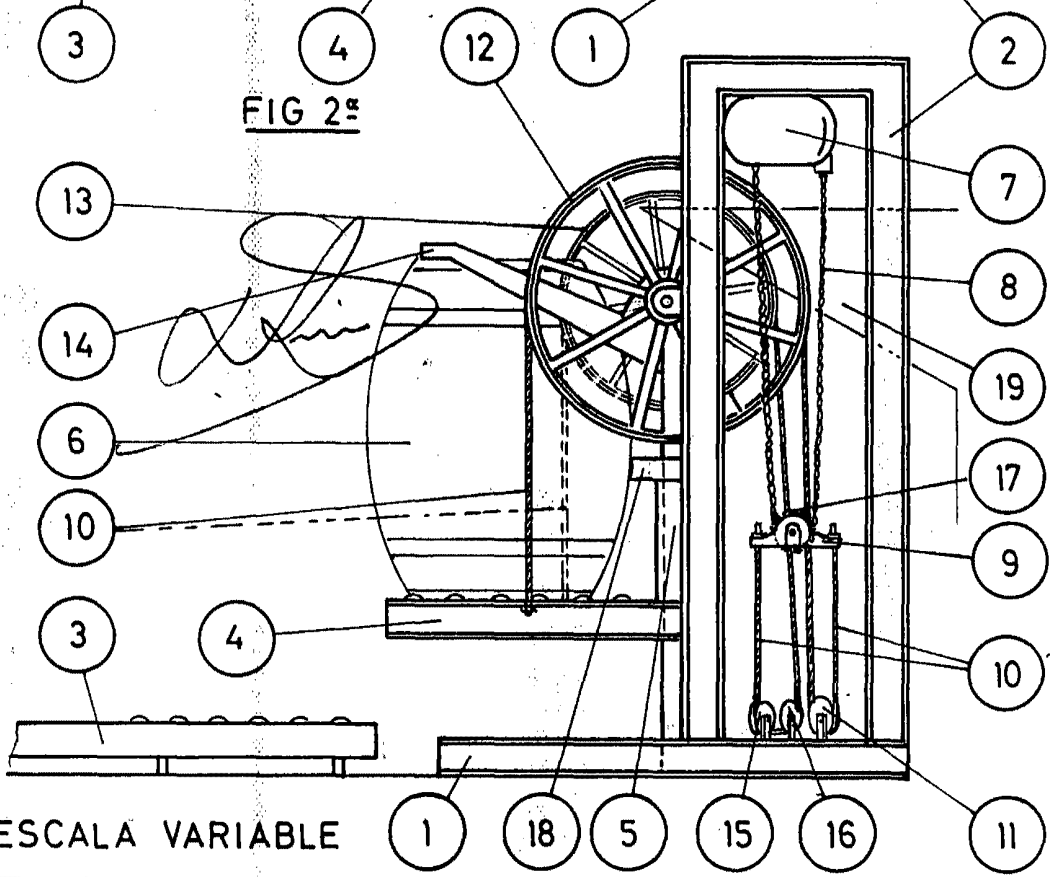


FIG 2ª



ESCALA VARIABLE

- 1
- 18
- 5
- 15
- 16
- 11

