



27 ENE

127567

M O D E L O
D E
U T I L I D A D

a favor de Doña María Teresa GARCÍA-MANSILLA LLANECES, de nacionalidad española, residente en Barcelona, calle Mandri, 32, por "DISPOSITIVO DE CIERRE PARA BOLSAS FLEXIBLES".

- . -

MEMORIA DESCRIPTIVA

5. La presente invención tiene por objeto un dispositivo de cierre para bolsas flexibles, del tipo de estas últimas que se cierran mediante estrangulamiento de su boca y empleadas en muy diversas aplicaciones, proporcionando el dispositivo en cuestión resultados prácticos muy eficientes.

10. Tal dispositivo de cierre consiste en una tira flexible provista en un tramo de su longitud de una sucesión de dientes elásticos susceptibles de prender selectivamente en una abertura prevista en uno de los extremos de la propia tira, por la que es introductible la misma por el extremo

127567

27 210



opuesto, para formar una abrazadera anular ajustable al espesor de la boca estrangulada de la bolsa flexible. La tira comprende en sus extremidades sendos orificios para la colocación de un elemento lineal flexible que puede ser unido por sus extremos formando precinto.

5.

Los dibujos adjuntos muestran, a título de ejemplo no limitativo del alcance de la presente invención, una forma preferida de llevarla alla práctica, en representación esquemática.

10.

En dichos dibujos, la figura 1 corresponde a una vista en planta del dispositivo; la figura 2 constituye un alzado longitudinal en sección del mismo dispositivo; la figura 3 es un detalle que, en alzado longitudinal seccionado, permite apreciar como tiene efecto el enganche de los dientes elásticos de la tira para formar la abrazadera, y la figura 4 ilustra el dispositivo, estando ya formada tal abrazadera y el precinto.

15.

Esta realización comporta una tira -1- de naturaleza flexible y que en un tramo de su longitud presenta unos dientes elásticos sucesivos -2-. Próxima a una de las extremidades de dicha tira se encuentra una abertura -3-, mientras que en el extremo opuesto se halla una punta redondeada -4-.

20.

Esta punta es introductible en la abertura -3- citada, de manera que los dientes -2- pueden prender en los bordes de tal abertura. El acoplamiento de estos dientes puede efectuarse en forma selectiva, para formar un anillo o abrazadera de contorno variable con arreglo al diámetro

25.

127557

27 ENE



de la boca estrangulada y fruncida de la bolsa flexible que se trate de cerrar, que resulta ceñida fuertemente por dicha abrazadera.

5. La tira -1- presenta en el extremo apuntado -4- un orificio -5-, en tanto que en la extremidad contraria tiene un orificio -6-, para la colocación de un elemento lineal flexible -7-, tal como una cuerdecilla u otro equivalente, que se une con un nudo -8- o por otro medio, obteniéndose un precinto.
10. Como es de ver, el dispositivo descrito es sumamente práctico, ya que gracias a su flexibilidad estrangula, frunciéndola, la boca de la bolsa flexible en forma ajustable por medio de la sucesión de dientes elásticos -2-. El dispositivo en cuestión tiene múltiples aplicaciones, ya que las bolsas en las que es colocable pueden contener distintos artículos, ya sean de los que necesariamente requieren una absoluta hermeticidad del cierre, como son ciertos productos alimenticios, drogas, medicamentos y otros, o artículos inertes, como de vestir, de juguetería, etc., etc.,
15. por lo que el dispositivo cumple una necesidad no satisfecha por los dispositivos usuales para el cierre de bolsas flexibles.
- 20.

25. En otro orden de cosas, el dispositivo a que se refiere el presente invento es muy económico por lo que respecta a su obtención industrial que, como se ve claramente, no puede ser más simple, con notables ventaja con relación a dichos dispositivos conocidos.

Por lo demás debe hacerse constar que serán inde-

127567



pendientes del objeto de la invención los detalles y características accesorias empleadas en su puesta en práctica y, en general, cuanto no altere la esencialidad de las siguientes reivindicaciones.

- . -

N O T A

5. Se reivindica como objeto de este modelo de utilidad :
1. Dispositivo de cierre para bolsas flexibles, caracterizado por el hecho de comprender una tira flexible, uno de cuyos extremos termina en punta redondeada, en tanto que el opuesto presenta una cabeza con una abertura en la que es introductible pasante la propia tira por aquella extremidad apuntada, para formar una abrazadera anular susceptible de ceñir, estrangulándola, la boca de la bolsa flexible y de mantenerse en posición, en forma ajustable al grueso de la boca fruncida de la bolsa de que se trate, gracias a una sucesión de dientes elásticos que, previstos en la tira, prenden selectivamente en los bordes de la abertura antedicha, presentando la tira en sus extremos sendos orificios para la colocación de un elemento lineal flexible, que se une anularmente, formando precinto.
2. Dispositivo de cierre para bolsas flexibles.

Todo ello según queda escrito y reivindicado en

127567

27 EN



la presente memoria descriptiva que consta de cinco hojas foliadas escritas a máquina por una sola cara.

Barcelona, 27 de enero de 1967.

MARÍA TERESA GARCÍA-MANSILLA

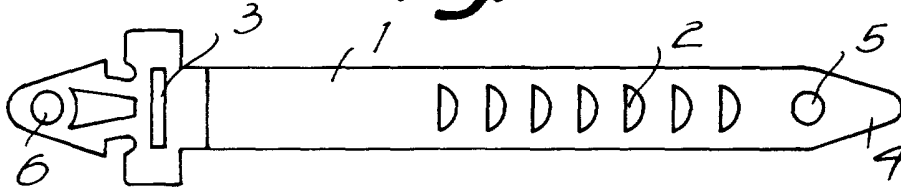
LLANECES

p.a.

DA MARIA TERESA GARCÍA-MANSILLA LLANESES



Fig. 1



127567

Fig. 2

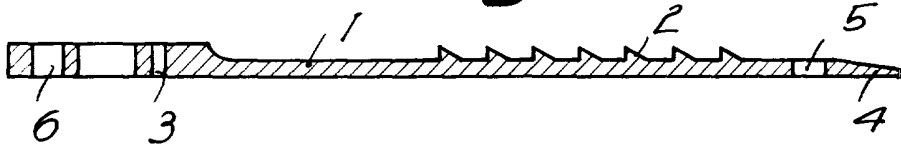


Fig. 3

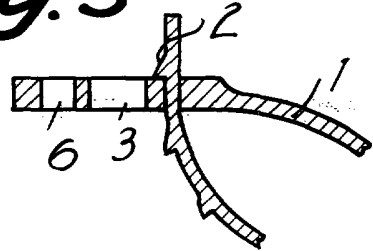
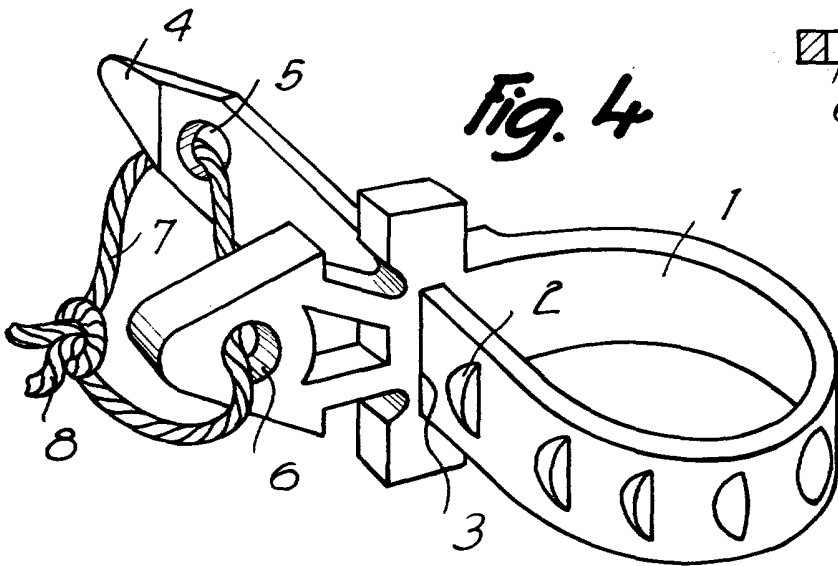


Fig. 4



Barcelona
Maria Teresa Garcia-Mansilla Llaneces
p.a.