



1967

127550

127556

M E M O R I A D E S C R I P T I V A

DE UNA PATENTE DE MODELO DE UTILIDAD POR VEINTE AÑOS EN ESPAÑA
A FAVOR DE DON JAIME PLANA SALAS, DE NACIONALIDAD ESPAÑOLA, RE-
SIDENTE EN BARCELONA, Aribau nº 5.

s o b r e

CANTONERA PROTECTORA DE PUÑOS DE VELAS CON RELINGA METALICA.



127556

-2-

El presente Modelo de Utilidad se refiere a una cantonera protectora, especialmente diseñada para su aplicación en puños de velas con relinga metálica, con la cual se han de conseguir notables y sensibles ventajas, de orden funcional y práctico principalmente, sobre todo lo conocido hasta el momento en tal sentido.

En efecto, es sabido que hoy en día los cables interiores de los gratiles de los focos suelen ser acabados con una gaza, y protegidos con un guardacabos en ambos extremos, correspondientes a los puños de driza y amura respectivamente, procediéndose posteriormente a un cosido a mano para su sujeción al paño de la vela.

Esta realización presenta como inconvenientes primordiales el hecho de que con frecuencia concurren averías por tales zonas principalmente por el deterioro del cosido debido al constante rozamiento, ello amén de que es considerable el tiempo que hay que invertir en la mentada operación de cosido, consiguiéndose además unos efectos de refuerzo o protección por dichas zonas poco satisfactorios.

Con el presente Modelo de Utilidad se eliminan completamente los problemas reseñados, ya que se fundamenta en la utilización de una cantonera metálica de protección que convenientemente situada en los puños de las velas evita los desgastes y averías consiguientes, disponiéndose además de forma tal que abraza al cable y a la vela cumpliendo en consecuencia dos cometidos, el primero el de evitar el roce del paño con los cabos de driza y amura, y el segundo establecer una sujeción eficaz que impida la posibilidad de escape de la tela de la vela o del correspondiente cable.

Para ello, dicha cantonera adopta la forma de una plancha doblada sobre sí misma de conformidad con la configuración del puño de la vela, llevando en sus dos palas sendos orificios que



127556

-3-

coinciden con el ojo o anillo de la gaza que se practica a la correspondiente relinga de la vaina de la vela en sus respectivos extremos. Posteriormente, en el mentado orificio, donde se sujetarán los cabos driza y amura, se coloca un ollao que completa el refuerzo o protección del puño, procediéndose últimamente a la fijación en posición de la cantonera mediante su remachado al paño de la vela.

Para su mejor comprensión y mayor facilidad en las descripciones, nos vamos a referir a continuación a un dibujo que se adjunta a la presente memoria y que, a título de ejemplo explicativo, no limitativo, representa una cantonera protectora de puños de velas con relinga metálica realizada de conformidad con el presente Modelo.

En dicho dibujo, la Figura 1ª., es una vista en alzado y de frente de la cantonera en cuestión en posición de servicio en el puño de una vela.

La Figura 2ª., se corresponde con una segunda vista en alzado de dicha cantonera, acoplada al puño de una vela, y vista de perfil por su parte trasera.

La Figura 3ª., representa un detalle en perspectiva del puño de una vela al que se incorporará la propia cantonera, mostrando la gaza extrema a practicar en la relinga metálica.

La Figura 4ª., muestra por último una vista en perspectiva de la misma cantonera, así como del ollao que se le acoplará últimamente.

Según tales figuras, la cantonera protectora de puños de velas con relinga metálica, objeto del presente Modelo, está constituida por una pieza laminar doblada sobre sí misma conformando dos palas -1 y 2-, de configuración sensiblemente triangular de conformidad con el puño de la vela al cual se acopla, poseyendo ambas palas amplios orificios -3 y 4- cercanos a su vértice, los cuales se hacen coincidir sobre el ojo o anillo -5- que se con-



27556

-4-

5.- forma en los extremos de la relinga metálica -6- que va en la vaina -7- de la vela, por el interior de la misma, mediante el auxilio de un tubo -8- fuertemente aplastado para asegurar la formación en dicha relinga de una gaza extrema -9- que es la que determina el precitado anillo -5-.

10.- Completa este Modelo un ollao cuyas dos piezas componentes -10 y 11- se hacen pasar por los orificios -3 y 4- de la cantonera, completando la abertura reforzada -12- que recibirá los cabos de driza y amura respectivamente; así como una serie de remaches -13- que atraviesan otros tantos orificios -14 y 14a- de las palas -1- y -2-, y -15- del paño -16- de la vela.

15.- Para el montaje del conjunto se procede primeramente a doblar la relinga -6- por cada uno de sus extremos sobre sí misma, haciéndola pasar dos veces por el tubo -8- que, al ser aplastado conforma la gaza -9-. Una vez se sitúa dicha gaza en el extremo del puño de la vela, se procede a perforar ésta en correspondencia con el ojo o anillo -5- de aquella, colocándose entonces la cantonera metálica y enchufando por sus orificios -3 y 4-, coincidentes con el mismo anillo -5-, los elementos -10 y 11- de un ollao. Ultimamente, se hacen pasar los remaches -13- por los orificios -14, 14a y 15- y con ello se consigue la solidarización del conjunto que, en consecuencia, queda de forma tal que resulta imposible la separación fortuita del cable, la vela o la cantonera.

25.- Aunque todo ello ha sido expresamente estudiado para los foques, en los puños de driza y amura, es obvio que igualmente podrán ser aplicado en cualquier otro tipo de vela que lo precise.

30.- Todo cuanto no afecte, altere, cambie o modifique la esencia de la cantonera protectora de puños de velas con relinga metálica descrita, será variable a los efectos del actual Modelo.

NOTA

En resumen, la presente solicitud recaerá sobre las siguien-



127556

tes reivindicaciones.

1ª.- Cantonera protectora de puños de velas con relinga metálica, caracterizada esencialmente por estar constituida por una plancha, doblada sobre sí misma, conformando sendas palas que se superponen al puño de la vela por ambas caras, y que van dotadas de dos amplios orificios superiores que se hacen coincidir con el anillo de una gaza practicada en los extremos respectivos de la relinga metálica de la vaina de la vela, para recibir posteriormente un ollao que refuerza el orificio que a tal efecto se conforma en el puño de la vela para sujeción de los cabos de driza y amura, siendo portadoras las precitadas palas de la cantonera de otros pequeños orificios que, mediante los correspondientes elementos de fijación, colaborarán en la solidarización de dichas cantonera al paño de la vela.

15.- 2ª.- CANTONERA PROTECTORA DE PUÑOS DE VELAS CON RELINGA METALICA.

Según se describe en la presente memoria que consta de cinco hojas escritas a máquina por una sola cara y dibujos.

Madrid 8 de febrero de 1967



127556

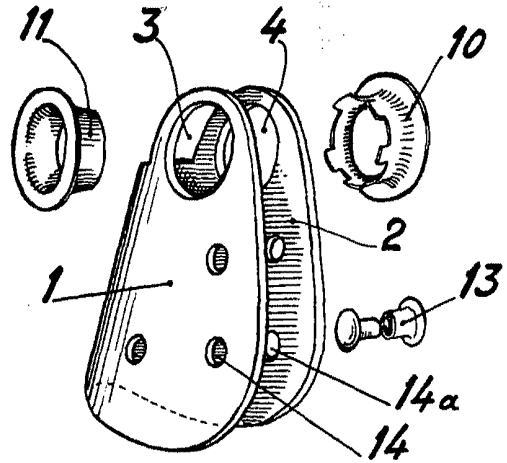
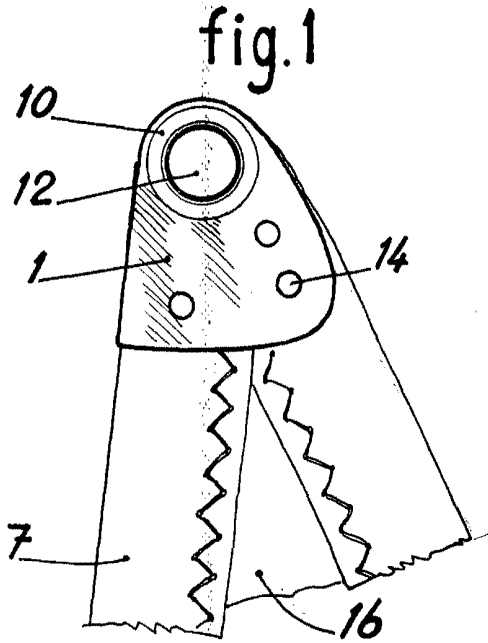


fig. 4

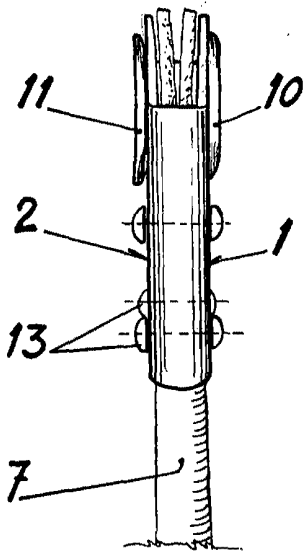


fig. 2

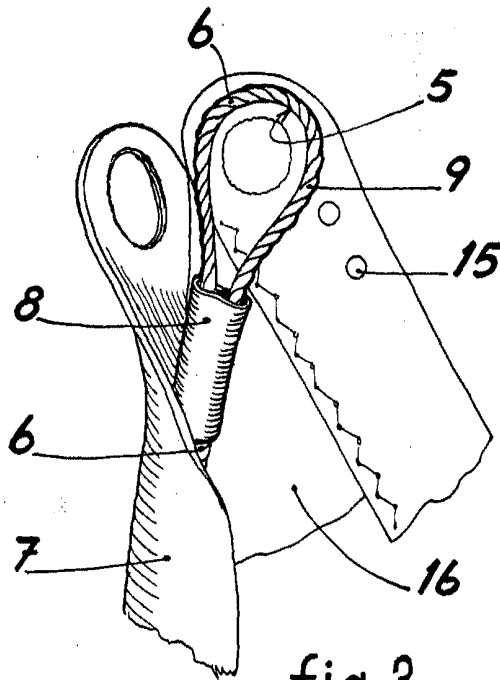


fig. 3

Escala variable

8 FEB.