

127543



127543

MODELO DE UTILIDAD  
=====

por "Una cortina de elementos verticales orientables, replegable".

a favor de Dña. Gloria Rolduá Vall, de nacionalidad española,  
5 domiciliada en Barcelona, C/. Balmes 350.

=====

MEMORIA DESCRIPTIVA

Las cortinas de elementos verticales conocidas hasta el momento, están formadas en su generalidad por una serie de paneles rígidos, giratorios y accionables mediante costosos  
10 mecanismos, o bien por paneles flexibles de problemática intercambiabilidad; todo lo cual, pese a las ventajas inherentes al sistema, limita la aplicación de dichas cortinas al no poder ser rápida y fácilmente sustituidos sus paneles.

El modelo de utilidad objeto de la presente memoria,  
15 se refiere a una cortina del tipo formada por elementos verticales independientes, siendo dichos elementos o piezas constitutivas, orientables de forma que pueden adoptar cualquier posición comprendida entre la alineación y la perpendicularidad respecto a la guía, pudiendo además ser completamente extendida o replegada.  
20 Todo ello caracterizado por su particular estructura, con-

127543



siguiéndose el efecto nuevo de una mayor eficacia práctica dentro del objeto perseguido.

Se compone la cortina de referencia por una serie de elementos iguales, preferentemente rectangulares, que alineados unos a continuación de los otros, cubren la superficie deseada, estando formado cada elemento por una parte central laminar de tela, papel u otro material flexible, que va sujeta de quita y pon por su extremo superior a la rama flexible inferior de un soporte adecuado que cuelga de un patín apropiado para poder deslizarse por la guía, prevista como es normal, en el lugar en que se desee instalar la cortina. Cada uno de dichos soportes, pudiendo girar libremente alrededor del enganche del patín, va unido a los contiguos por ambos extremos mediante un cordoncillo o cadenilla flexible, de forma que los elementos observen siempre en cualquier orientación que se halle, un continuo paralelismo por mutuo arrastre.

El soporte del primer elemento está fijado a la guía junto a los cordones de mando, pudiendo girar alrededor del eje de su fijación, y posee una polea solidariamente unida a la que están sujetos, con oposición diametral, los cabos de uno de dichos cordones de mando, permitiendo disponer a voluntad la orientación de este primer soporte, y en consecuencia la de todos los demás.

El último soporte, naturalmente situado en el extremo opuesto, tiene un patín en el que van fijos los extremos de otro cordón que pasando por la garganta de una polea situada en el mismo extremo de la guía, va hasta el extremo opuesto. Este segundo cordón sirve para replegar todos los elementos a un mismo lado que es aquel en que se encuentra el soporte fijo. En este lado y en el extremo de la guía, hay un doble juego de dos poleas,

127543



destinadas a guiar las ramas de los dos cordones citados, orientándolos hacia abajo, estando ambos preferentemente sujetos a la acción de un tensor.

5 Los extremos inferiores de las partes centrales laminares de los elementos, están provistos igualmente de unos soportes como los superiores pero invertidos, pudiendo ir unidos también entre sí mediante una cadenilla o cordoncillo flexible, no llevando sin embargo, ninguna clase de guía. Unicamente para determinar una correcta disposición de la cortina, el soporte inferior  
10 del último de los elementos va provisto de un enganche de fácil desprendimiento, como un imán, por ejemplo.

Los referidos soportes que sirven para sujetar a la parte central laminar de los elementos constitutivos de la cortina, están formados por una pieza de longitud adecuada a la anchura de dichas láminas, preferentemente construida en materia  
15 plástica adecuadamente flexible, que posee una rama o varilla inferior que arranca de uno de sus extremos, destinada a introducirse en uno de los bordes tubulares previstos en las láminas, quedando luego sujeta dicha rama a la pieza, por su otro extremo,  
20 mediante una abrazadera oscilante que proporciona perfecta seguridad a la sujeción.

Los soportes están provistos en sus extremos, de elementos de enganche adecuados para la fijación del cordón o cadenilla flexible que los une, y además los superiores llevan unos patines  
25 destinados a deslizar por la guía.

En la hoja de dibujos que acompaña a la presente memoria, se ilustra a título de ejemplo no limitativo la cortina en cuestión, mostrándola: Fig. 1 montada en su guía con todos los

127543



demás accesorios; Fig. 2 es un detalle del soporte; Fig. 3 representa una sección transversal de dicho soporte por a-a; y Fig. 4 es una perspectiva esquemática del montaje de la cortina.

Tal como se aprecia en la Fig. 1, la cortina está compuesta por unas láminas verticales 1 de tela, papel u otra materia flexible, sujetas, de quita y pon, por sus extremos superior e inferior, por las ramas flexibles 2 de unos soportes 3, de cuales soportes, los superiores van unidos a correspondientes patines, apropiados para deslizar por la guía 4. Dichos soportes o al menos los superiores, van unidos por sus extremos mediante unas cadenillas 5, de forma que sea cual fuere la orientación de las láminas 1, estén siempre situadas paralelamente entre sí, por mutuo arrastre. Para que esta orientación pueda ser graduada a voluntad, se prevé que cada soporte pueda girar libremente alrededor del enganche 6 con su patín, y el primer soporte 3' se dispone fijo a la guía 4 con susceptibilidad de giro horizontal, llevando solidarizada una polea 7 en la que están sujetos diametralmente opuestos, los cabos de un cordón de mando 8 (Fig. 4). Así, accionando el mencionado cordón 8, se hace girar al primer soporte 3' alrededor de su eje y gracias a las cadenillas 5 que los une, todos los demás giran en la misma magnitud que el primero adoptando la posición de apertura deseada.

Por otra parte, el patín 9 del último soporte 3'', van fijos los cabos de un cordón 10 que pasa por la garganta de una polea 11 situada en el extremo B de la guía; este cordón 10 recorre la guía en toda su longitud hasta el otro extremo A, donde hay un doble juego de poleas 12-12' y 13-13' destinadas a guiar hacia abajo a las respectivas ramas de los cordones 10 y 8, hasta las poleas 14 y 14' preferentemente sujetas a la acción de un tensor 15.

127543



Los soportes 3 que van montados invertidos en los extremos inferiores de las láminas centrales 1, no van guiados, y únicamente el de la última lamina 1" lleva un imán 16 (facilmente desprendible) para que la cortina quede bien dispuesta en posición de extendida.

En la Fig. 2 se ve un detalle del soporte 3 el cual está formado por una pieza alargada 17 de uno de cuyos extremos arranca una rama flexible 2, destinada a introducirse en uno de los bordes tubulares previstos en los extremos de las láminas centrales 1. La sujeción del otro extremo de la rama 2 está prevista mediante una abrazadera oscilante 18. El soporte llevan en cada uno de sus extremos un enganche 19 apropiado para fijar en él las cadenillas de unión 5. La parte central está provista de un orificio 20 por el que queda suspendido de un patín adecuado para poder deslizar por la guía 4.

En la ejecución práctica del objeto del presente modelo de utilidad, podrán variar cuantos detalles constructivos y configurativos no afecten, cambiandola o modificándola, a su propia esencialidad.

20

N O T A  
 =====

Se reivindica como objeto del presente modelo de utilidad:

1º.- Una cortina de elementos verticales orientables, replegable, caracterizada por el hecho de que cada uno de dichos

127543



elementos está formado por una parte central laminar preferente-  
 mente de tela, papel u otra materia flexible, que va sujeta, de  
 quita y pon, por su extremo superior a un soporte adecuado, el  
 cual cuelga, con susceptibilidad de giro horizontal, de un patín  
 5 para poder deslizar a lo largo de una guia, estando unidos suce-  
 sivamente los soportes de los distintos elementos mediante dos  
 cadenillas o cordoncillos flexibles, de forma que por mutuo arras-  
 tre todos los elementos observen siempre un continuo paralelis-  
 mo entre sí; el primer soporte se dispone en la guia sin posibili-  
 10 lidades de desplazamiento, llevando solidarizada una polea en la  
 que están sujetos diametralmente opuestos los cabos de un cordón  
 que al ser accionado le hacen girar arrastrando a todos los de-  
 más, concurriendo la circunstancia de que al patín del último  
 soporte van fijos los cabos de otro cordón que pasa por la gar-  
 15 ganta de una polea situada en el mismo extremo de la guia, reco-  
 rriendola en toda su longitud hasta el primer extremo donde ahy  
 un juego de poleas destinado a dirigir hacia abajo a las respec-  
 tivas ramas de los dos cordones citados, estando dispuásto éste  
 último, apropósito para extender y replegar a voluntad los ele-  
 20 mentos. Los extremos inferiores de las partes centrales laminares,  
 llevan igualmente unos soportes como los superiores, pero inver-  
 tidos, los cuales pueden ir unidos también entre sí mediante un  
 cordoncillo o cadenilla flexible, estando provisto el soporte  
 inferior del último elemento, de un enganche de fácil desprendi-  
 25 miento, preferentemente un imán.

2º.- Una cortina de elementos verticales orientables,  
 replegable, según 1), caracterizada por el hecho de que los an-  
 teriormente mencionados soportes están formados por una pieza



127543

alargada de longitud adecuada a la anchura de cada una de las partes centrales laminares, de uno de cuyos extremos arranca una rama o varilla adecuadamente flexible destinada a introducirse en los bordes tubulares previstos en los extremos de las antedichas láminas centrales, siendo susceptible el otro extremo de la rama, de ser sujetado a la pieza mediante una abrazadera oscilante, llevando dicho soporte en cada uno de sus extremos un enganche apropiado para fijar en él las dos cadenillas de unión citadas.

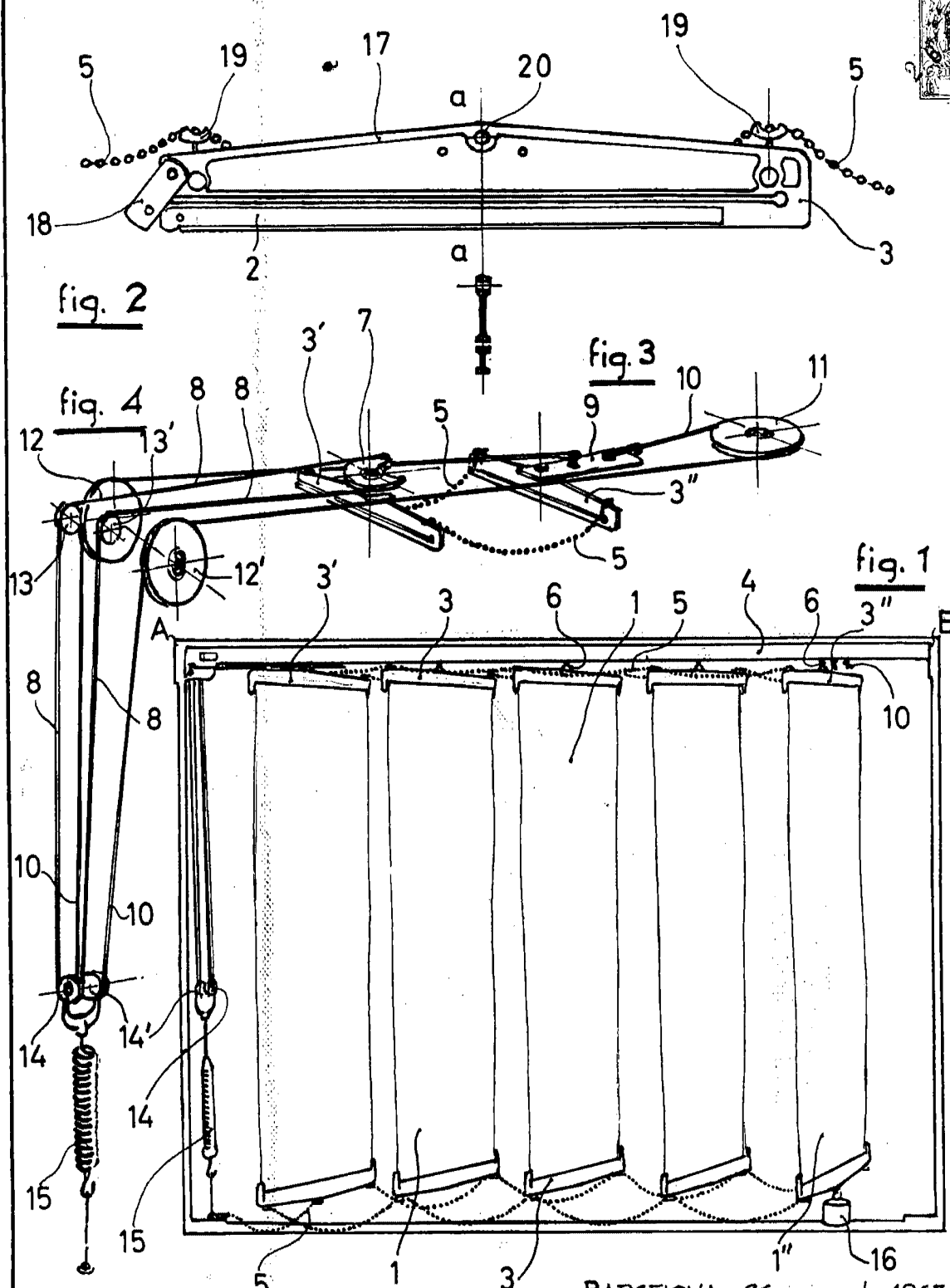
10                    3ª.- UNA CORTINA DE ELEMENTOS VERTICALES ORIENTABLES, REPLEGABLE.

Consta la presente memoria de siete hojas foliadas y mecanografiadas por una sola cara, acompañadas de una hoja de dibujos.

Barcelona, 26 de Enero de 1967

Dña. GLORIA ROLDUA VALL

p/a.



BARCELONA, 26 enero de 1967  
P.A.

escala variable