

127527



127527

MEMORIA DESCRIPTIVA

correspondiente a la solicitud de concesión de un...

MODELO DE UTILIDAD

SOLICITANTE: D. FRANCISCO RUIZ PONS

RESIDENCIA: VALENCIA

Cuba, 57

ENUNCIADO: "UNA PATA PLEGABLE PARA SOMIERES"

Prioridad: Patente n.º del

G/C.-

127527



1 La invención a que se refiere la presente memoria
constituye una novedad industrial con características y ven-
tajas que la hacen merecedora del privilegio de explotación
exclusiva que para ella se solicita, de acuerdo con las ---
5 prescripciones del vigente Estatuto sobre la Propiedad In--
dustrial de fecha 26 de julio de 1.929, texto refundido, pu-
blicado el 30 de abril de 1.930.

 Se conoce que un somier, principalmente un somier -
plegable para constituir muebles-cama comprende patas plega-
10 bles, que se retraen sobre el somier coincidiendo con el --
plegamiento de este último estando dada la retracción de la
pata por una biela tractora.

 El invento proporciona una pata plegable para somie--
res que se pliega sobre el sector correspondiente de somier
15 por un procedimiento mucho más simplificado que le otorga -
una nueva actuación funcional.

 A tal efecto la pata plegable para somieres, se ca-
racteriza por el hecho de tener incorporado, ventajosamente a
la articulación que comprende sobre el somier, un resorte o
20 similar que tiende a mantener a dicha pata en una posición
permanentemente desplegada, produciéndose el plegamiento de
esta última sobre dicho somier por medio de una fuerza de -
tope o tracción que venza la resistencia del antedicho resor
te coincidiendo con el plegado del sector de somier que com
25 porta dicha pata articulada.

 Para ayudar a la mejor comprensión de la idea expues-
ta, se acompaña una hoja de planos simple, con la presente -
Memoria, en la que se ha representado, provista de las nece-
sarias referencias, una pata plegable tal como la que consti-
30 tuye el objeto de este Modelo.

127527



1 La figura 1ª corresponde a una vista parcial en al-
zado de una pata plegable para somieres. Como puede obser-
varse tiene incorporado ventajosamente a la articulación --
(1) que la pata (2) comprende sobre el somier (3) un resor-
5 te o similar (4) que tiene un punto de aplicación (5) sobre
el somier (3) y un punto de aplicación (6) sobre la pata -
(2).

 El resorte (4) tiende a mantener a la pata (2) en -
una posición permanentemente desplegada respecto del somier
10 (3) produciéndose el plegado de esta última por medio de --
una fuerza de tope o de tracción que venza la resistencia -
del resorte (4) coincidiendo con el plegado del sector de -
somier (3) que comporta dicha tapa articulada (2).

 Finalmente la figura 2ª corresponde a una vista de
15 perfil de la propia pata plegable para somieres en la cual
podemos observar que la articulación de esta última sobre
el sector (3) se produce a través de una pletina en "U" --
(7) atravesada por el eje (1) al que se arrolla el resorte
de expansión de referencia (4). Se preve que la fuerza de
20 tope determinante del plegado de la pata (2) la constituye
el tablero del mueble en el que se oculta el somier (3) o -
que incluso dicha fuerza está constituida por un cable fle-
xible que enlaza la pata (2) con un punto fijo del propio -
somier (3). En este caso al aumentar la distancia entre las
25 patas (2) y el punto fijo del somier, por efecto del plega-
do, el cable traccionará sobre la pata (2) venciendo la re-
sistencia del resorte (4) para provocar el plegamiento de -
dicha pata.

 Es evidente que en el campo industrial la realiza-
30 ción de la pata descrita ofrece una serie de ventajas deci

127527



1 sivas ya que la provisión en la articulación que comprende
de un resorte de expansión que tiende a mantenerla desple-
gada obedece a un proceso elemental de fabricación que re-
duce los costos habituales de producción permitiendo expen-
5 der somieres con este tipo de pata a precios asequibles en
el mercado teniendo en cuenta además que la provisión de di-
cho resorte mejora la actuación de la pata al transmitirle
un plegado o desplegado automáticos que coinciden con los
del somier, es evidente que el modelo solicitado adquiere -
10 una utilidad práctica singular por el beneficio o efecto --
nuevo que aporta a la función a que se destina.

Hecha la descripción precedente hemos de añadir, -
que los detalles de realización de la idea expuesta pueden
variar, sin que por ello cambie la esencia de la invención,
15 que es la que se desprende de los párrafos que anteceden y
la que se reivindica en la siguiente

N O T A

En resumen, el Modelo de Utilidad que se solicita
recaerá sobre las siguientes reivindicaciones:

20 1.-UNA PATA PLEGABLE PARA SOMIERES, caracterizada
por el hecho de tener incorporado, ventajosamente a la arti-
culación que comprende sobre el/somier, un resorte o similar
que tiende a mantener a dicha pata en una posición permanen-
temente desplegada, produciéndose el plegamiento de esta úl-
25 tima sobre dicho somier por medio de una fuerza de tope o -
tracción que venza la resistencia del antedicho resorte coin-
cidiendo con el plegado del sector de somier que comporta -
dicha pata articulada.

30 2.- Se reivindica por último, como objeto sobre el
que ha de recaer el Modelo de Utilidad que se solicita: "UNA



127527

1 PATÁ PLEGABLE PARA SOMIERES".

Todo conforme queda descrito y reivindicado en la presente memoria que consta de cinco páginas mecanografiadas y dibujos que se acompañan.

5

Madrid, 7 de febrero de 1.967

BERNARDO UNGRIA

p.p.

10

15

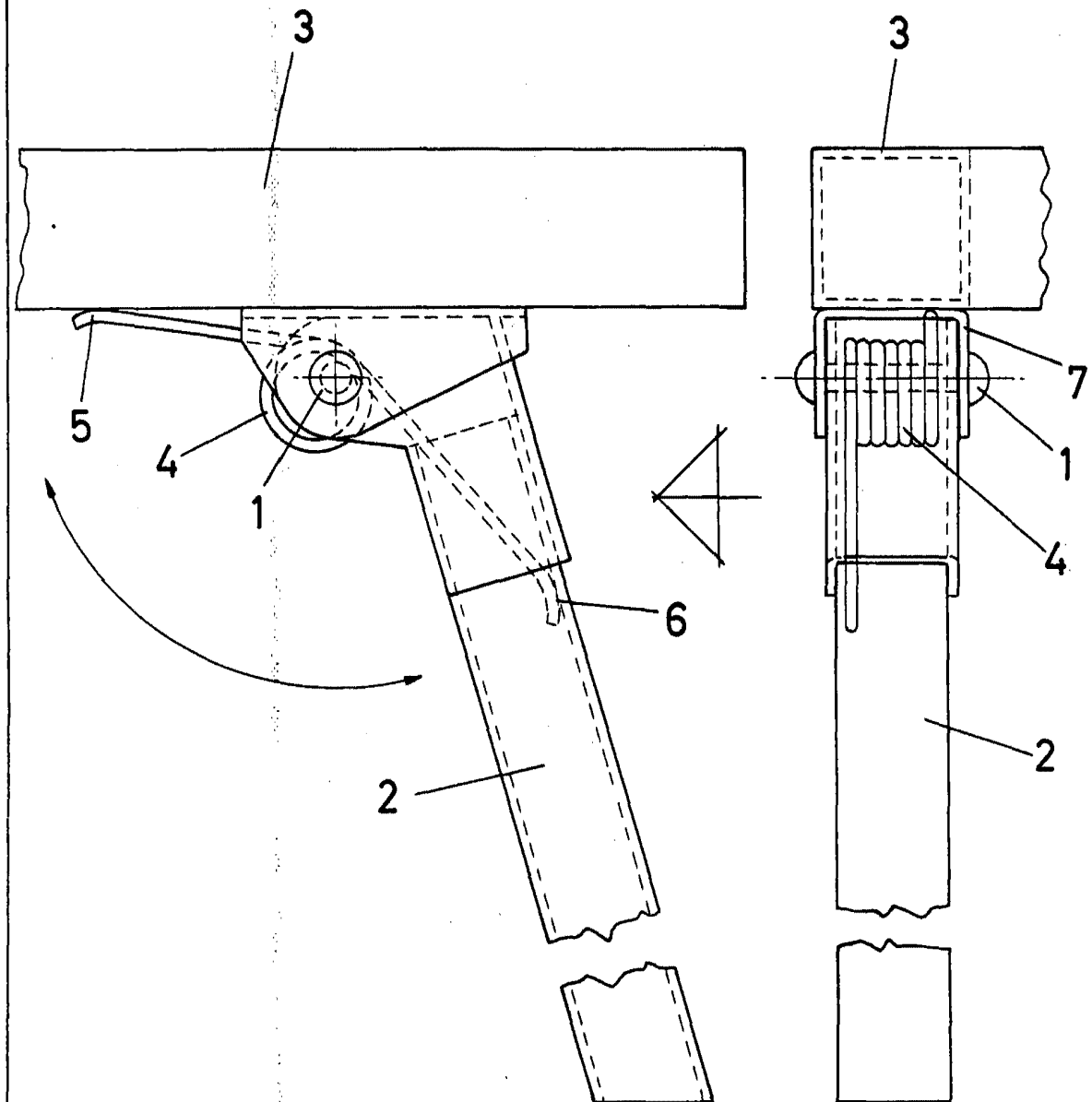
20

25

30

127527

7 FEB. 1967



ESCALA VARIABLE

Madrid, 7 de Febrero de 1967

BERNARDO UNGRIA

P. P.