



127519

MODELO DE UTILIDAD.

M E M O R I A D E S C R I P T I V A

S o b r e :

"CENICERO CONTROL DE PARTIDAS EN JUEGOS DE NAIPES,
ESPECIALMENTE MUS".

- - - - -

Solicitante: SR. D. JOSE ANTONIO ROMERO SILANES, de naciona-
lidad española, domiciliado en Rinaldi, nº 12,
PAMPLONA,

- - - - -



Se refiere la presente Memoria Descriptiva que se une a solicitud de registro como Modelo de Utilidad por un "CENICERO CONTROL DE PARTIDAS EN JUEGOS DE NAIPES, ESPECIALMENTE MUS" cuyas características de novedad le confieren la

5. cualidad de aportar a los fines que se persiguen ventajas -- más que suficientes para aspirar en derecho al privilegio -- del registro que se solicita.

Por su propia constitución presenta la aportación de la función de cenicero, que situado en el centro de la me
10. sa, está permanentemente con posibilidad de observación por parte de los jugadores que lo usan como tal, y que, a la vez marcan sobre las fichas de control de jugadas o tantos en -- los medios que a este fin comporta y que, siendo muy fácilmente accesibles, reúne en muy poco espacio y por tanto fácil -
15. apreciación la situación de la partida en cada instante.

Además de la comodidad y sencillez de su uso, lleva consigo la posibilidad de recibir un vistoso acabado, que hace grato su uso por su agradable presencia.

Sustancialmente consiste en un cuerpo de configura
20. ción de tronco de pirámide, determinada por ejemplo, sobre una chapa por deformación mediante estampación, y en la cual, la base superior del tronco, es cóncava con suficiente capacidad para recibir la ceniza de los usuarios, que lo adoptan - para esta función.

25. Sobre las caras laterales, van fijas sendas horquillas de brazos cortos, ampliamente separados, contra las que montan unos pasadores que, a su vez, reciben unas fichas dis
coidales mediante orificios centrados de que, a este efecto, van conferidas.

30. Estas fichas gozan de capacidad de deslizamiento

7 FEB



sobre los pasadores que las reciben, mediante el cual actúan de contadores manuales, en la forma típica.

Siendo cuatro las caras laterales cuando el tronco de pirámide es de base cuadrangular, se entiende que son cuatro también los contadores, pero, que esta circunstancia es variable, y siempre contra cada lateral el tronco de pirámide, recibe un contador,

Mejor se comprenderá la constitución del objeto industrial que se preconiza, con los dibujos que se acompañan y en los que se muestra una manera de llevar el invento a la práctica, haciéndose constar de manera expresa que el mismo carece de carácter privativo en sus detalles toda vez que se citan sólo a título de ejemplo.

La figura 1 representa una vista superior del cenicero que se describe.

La figura 2 representa la sección A B del cenicero de la figura anterior.

Como puede apreciarse y tal como se ha anticipado, consta de un cuerpo (1), figuras 1 y 2, sustancialmente en forma de tronco de pirámide de base cuadrada y contra cuyas caras laterales, recibe unos ejes (2) contra el que quedan pasadas las fichas o cuentas (3) mediante los orificios centrados de que van dotadas.

Estos ejes se vinculan a las caras laterales del cuerpo (1) como se ha dicho, mediante las horquillas (4) que actúan de elemento intermedio entre los pasadores (2) y el cuerpo (1) del cenicero.

Para cumplir su función de cenicero, presenta por deformación el cajado (5) o depósito de ceniza.

Suficientemente descrito el invento así como una -



manera de llevar éste a la práctica, se hace constar de manera expresa que el mismo acepta modificaciones de detalle siempre que éstas no afecten a su fundamento.

- El solicitante se reserva el derecho de extender a
5. otros Países la presente demanda de registro, al amparo incluso de los Convenios Internacionales así como a perfeccionar la presente Invención solicitando en su caso los adecuados registros para cubrir tales perfeccionamientos.

N O T A

10. El Modelo de Utilidad, que se solicita por veinte años, para España, de acuerdo con la vigente Legislación, deberá recaer sobre: "CENICERO CONTROL DE PARTIDAS EN JUEGOS DE NAIPES, ESPECIALMENTE MUS", según las características esenciales de las siguientes:

15. REIVINDICACIONES

- 1ª.- Cenicero control de partidas en juegos de naipes, especialmente mus, caracterizado porque siendo los constituidos por un cuerpo con configuración de tronco de pirámide, contra cuya base menor presenta un cajeadó cóncavo, recibe contra cada una de las caras laterales, unas horquillas de brazos cortos relativamente separados que se fijan contra dichas caras en posición horizontal y mediante los tramos transversos de las horquillas y porque éstas soportan un pasador de extremo a extremo, contra el que van vinculadas un número
20. predeterminado de cuentas o fichas de configuración biconvexa a cuyo efecto, van dotadas de un orificio coaxial, por el que se vinculan al pasador.

- 2ª.- CENICERO CONTROL DE PARTIDAS EN JUEGOS DE NAIPES, ESPECIALMENTE MUS.

30. Según queda sustancialmente descrito en la presente

127519-7 FEB



memoria, que consta de cinco hojas escritas a máquina por una sola cara y dibujos.

Madrid, 7 FEB. 1967

JOSE ANTONIO ROMERO SILANES.
P. P.

FRANCISCO GARCIA CABRENZO
P. P.

Firmado: M.^a Dolores Jorquera

427519

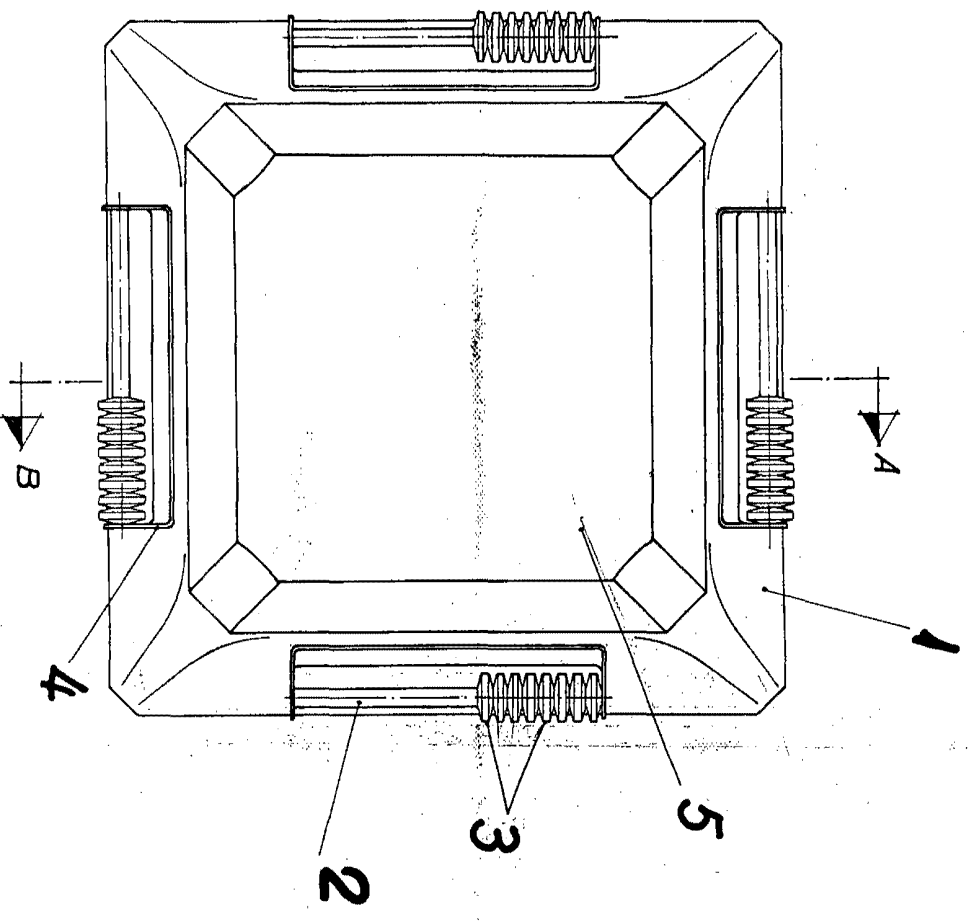


Fig. 1

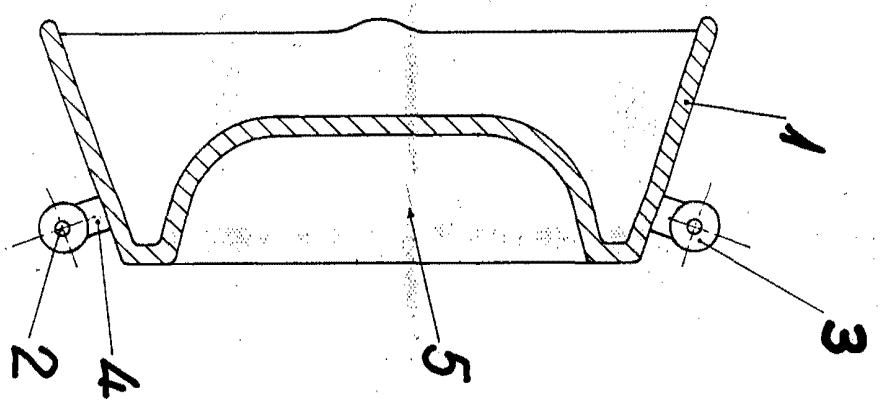


Fig. 2

Escala variable

Madrid, 7 FEB 1937
 JOSE ANTONIO ROMERO SILANES
 P. R.

