

127514



127514

127514

MODELO DE UTILIDAD

que por veinte años, para España y sus Posesiones, se solicita a favor de DON EMILIO MORA LOPEZ, de nacionalidad española, residente en SEVILLA (ESPAÑA), calle Progreso 23, por: "PANTALLA ANTI-DESLUMBRANTE PARA AUTOMOVILES".-

Memoria descriptiva

En los automóviles, resulta muy molesto los rayos del sol en la vista, sobre todo al conductor, pero también es molesto y peligroso la reflexión del sol sobre la carretera, que produce unos destellos muy molestos, mucho más que los del sol, porque éstos unas veces se verán de frente que es cuando molesta y -
5 otras cogerá de costado o por la parte trasera del vehículo, en cuyo caso no molesta nada.

Pero, sin embargo, la reflexión de la luz del sol sobre la carretera siempre se tiene, produciendo unos destellos muy molestos, ya que éstos son permanentes mientras que hay sol.
10

Estos inconvenientes son totalmente eliminados con la adaptación de esta pantalla cuyo registro se solicita, la cual es fácilmente adaptable al parabrisas por la parte interior del vehículo, para que pueda ser graduada a voluntad por el conduc-



15 tor, o bien adaptable a la pantalla opaca que llevan todos los
vehículos, pero que sólo sirven para tapar la entrada de rayos
de sol, pero a costa de reducción de visibilidad, cosa ésta de-
masiado peligrosa.

20 Esta pantalla va acoplada a la pantalla opaca propia
del vehículo o a cualquier otro sitio adecuado; para su acoplamiento
lleva unas pestañas (1 figs. 1-2-3) que le permiten una fácil
sujeción:-

25 A una longitud determinada lleva una placa de material
transparente (2 figs. 1-2-3) con sus esquinas redondeadas (3 fig.
1).

En toda su longitud inferior lleva construido del mismo
material una bisagra de canutillos (4 fig. 1) que hace par -
con otra (5 figs. 1-2-3) correspondiente a la pantalla móvil (6
figs. 1-2-3).

30 Esta pantalla móvil (6 figs. 1-2-3) es orientable a vo-
luntad y puede ir totalmente plegada (fig. 1-2) o abierta (fig.
3) describiendo el ángulo deseado.

35 Esta segunda pantalla (6 figs. 1-2-3) será de material
transparente, pero de color gris, azul, verde o amarillo según
se desee, pudiendo por su especial disposición de acoplamiento
ser desmontada con toda facilidad.

Todo según se detalla en el dibujo adjunto, en el que
a título de ejemplo se representa en la, fig

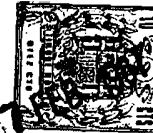
40 -fig. 1, una vista en alzado frontal de la pantalla
plegada;

-fig. 2, una vista en alzado lateral de la pantalla ple-
gada, y

-fig. 3, una vista en alzado lateral de la pantalla --
abriendo.

45 Descrita suficientemente la naturaleza y alcance de la
presente invención, se hace constar que en la misma, podrán ser
variables los materiales, dimensiones y en general aquellos otros

127514 - 3 -



detalles accesorios o secundarios que no alteren, cambien ni modifiquen la esencialidad propuesta.

50 Los términos en que queda redactada esta memoria son ciertos y fiel reflejo del objeto descrito, debiéndose tomar en un sentido más amplio y nunca en forma limitativa.

REIVINDICACIONES

55 Se reivindica como de la propia y nueva invención, la propiedad y explotación exclusiva de:

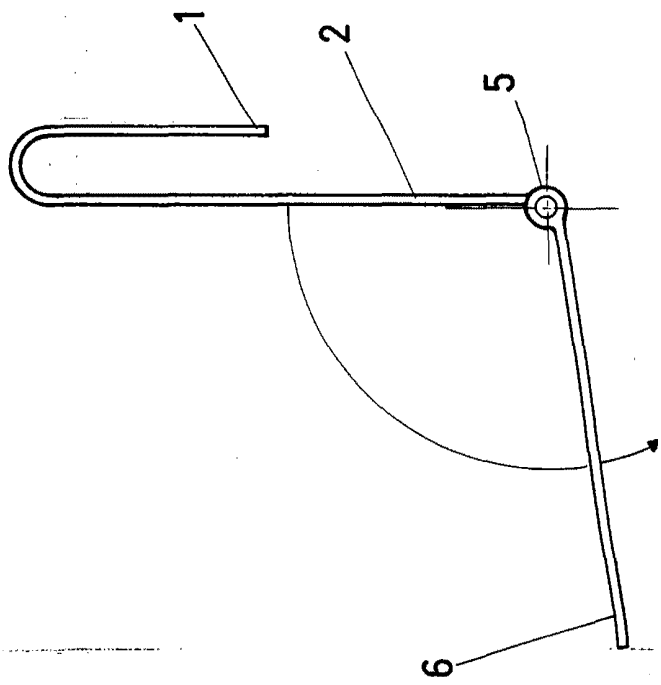
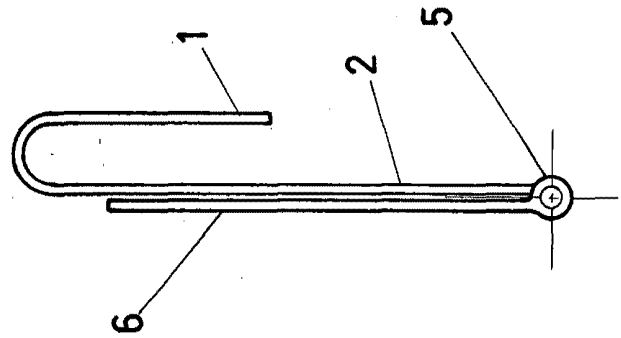
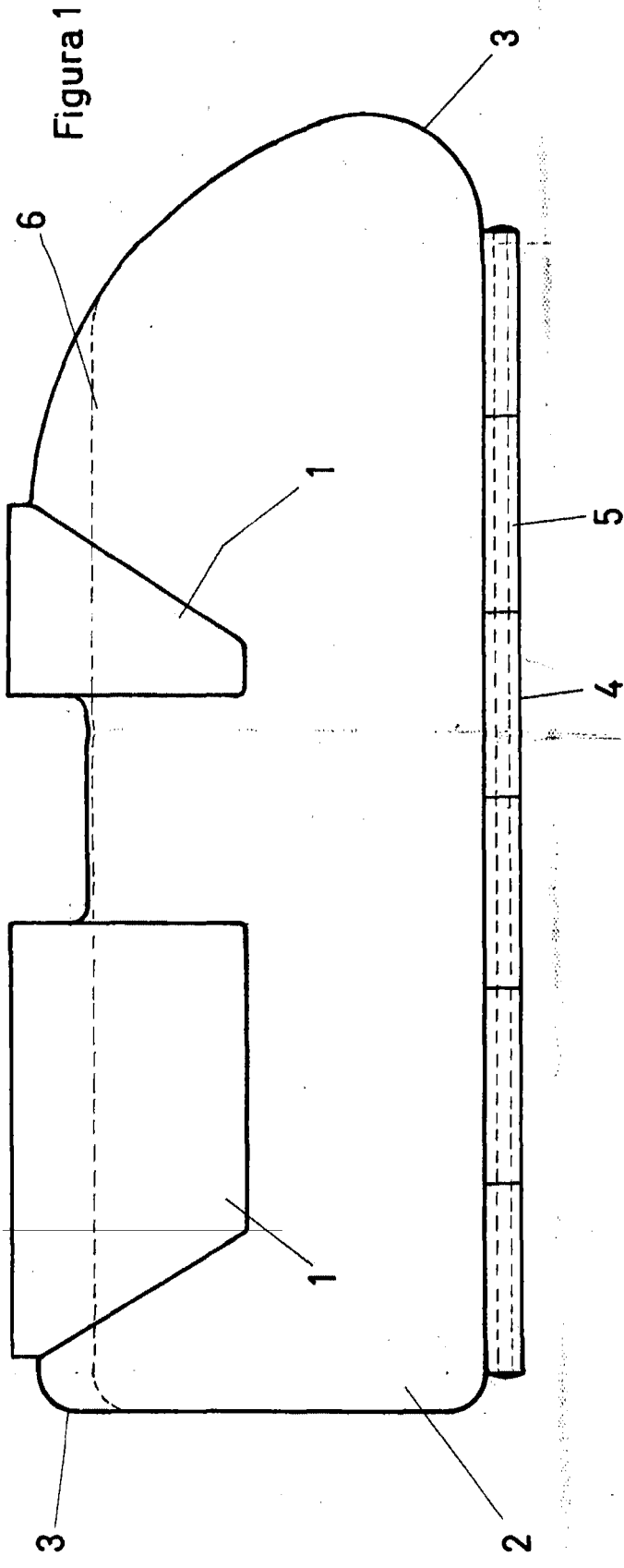
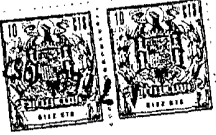
60 1ª.-Pantalla anti-deslumbrante para automóviles, caracterizada por llevar una placa de material transparente de forma alargada con las esquinas redondas, provista de un plegado con radio a - 180º y en su parte inferior forjada en el mismo material una bisagra de canutillo para el acoplamiento de otra pantalla también transparente pero en color; esta pantalla será orientable a voluntad para poderle dar la inclinación deseada.

2ª.-"PANTALLA ANTIDESLUMBRANTE PARA AUTOMOVILES".-

Consta la presente memoria descriptiva de tres hojas numeradas y mecanografiadas por una sóla cara a las que se acompañan un plano para su mejor comprensión.

MADRID, 7 DE FEBRERO DE 1.967.-

SECRETARÍA DE LA TORRE ROSALLO
E. G.
Emilio García Artesga
Emilio García Artesga



7 FEB. 1961

EMILIO MORA LOPEZ
 EMILIO GARCÍA ARTEAGA
 INVENTORES