

No hay memoria
de M. Utilidad

~~527435~~



127509

PATENTE DE INVENCION

que por 20 años, para España y sus Posesiones, se solicita a favor de la firma WESTFÄLISCHE METALL INDUSTRIE KG HUECK & CO, entidad alemana, residente en LIPPSTADT (ALEMANIA), por: "REFLECTOR PARA FAROS DE VEHICULOS AUTOMOVILES".-

Memoria descriptiva

La invención se refiere al reflector para faros de vehículos automóviles con luz de cruce. Las partes esenciales del conocido faro para vehículos automóviles son la fuente luminosa, el reflector para la dirección y formación de los rayos de luz en haces y el
5 cristal difusor para influir en la distribución de la luz.

Los reflectores utilizados para la dirección y formación de haces de luz son por regla general, conforme sus estructura, cuerpos de revolución, partes de cuerpos de revolución o están compuestos por cuerpos de revolución. Las generatrices de estos cuerpo de
10 revolución son corrientemente partes de secciones cónicas, por ejemplo, parábolas.

En reflectores de parábolas se aprovecha la propiedad de foco de la parábola. Se lleva la fuente luminosa al foco y se obtie

127509

- 2 -

~~527435~~



15 ne un haz luminoso de rayos aproximadamente paralelos, cuya forma puede adaptarse a los deseos en cada caso mediante el cristal difusor formado con prismas y otros elementos refractantes de la luz, con el fin de conseguir una buena iluminación de la pista como luz de larga distancia.

20 En luces de cruces es necesario evitar rayos de luz ascendentes en cierta zona, con el fin de no deslumbrar los que proceden en dirección contraria, pero de iluminar la pista lo mas lejos posible en especial en el lado derecho. Esta condición exige un aumento lo mas fuerte posible de la intensidad de alumbrado desde la zona superior lo mas oscura posible hasta la zona inferior lo mas clara posible. Para alcanzar este fin es conocido disponer el punto de luz para cruce, no en el foco del reflector, sino en su línea de simetría delante del foco y aplicar debajo del punto de luz una cazoleta deflectora. Sin el cristal difusor el tal reflector forma un haz luminoso que tiene aproximadamente forma de una sección de una ancha corona circular cuyo centro se encuentra en la proximidad del eje del faro. El diámetro interior de la corona, llamada a continuación punto oscuro, depende de la distancia entre el extremo trasero del punto de luz y el foco del reflector, del diámetro del reflector y su distancia focal. El extremo trasero de la espira no puede ser desplazado hacia el foco ya que se encuentra allí, en caso de faros con luz de cruce, el filamento para la luz de larga distancia. Pero tampoco es posible esto en simples faros con luz de cruce, ya que, debido a inevitables inexactitudes en el reflector se proyectarían también rayos espirales que, sobresaliendo por encima de la zona oscura, producirían deslumbramientos.

35
40
45 Se tiene ahora el deseo de producir poco debajo del límite claro-oscuro una concentración luminosa lo mas elevada posible. Esto se conseguiría si todas las partes del reflector suministraran luz hasta la proximidad del punto oscuro del haz luminoso;



mas esto no ocurre con un reflector en forma de una parábola engendrada por un sólido de revolución paraboloidal, ya que el ángulo de desviación de la luz de cruce es diferente en cada punto del reflector y no colindantes los sendos rayos del haz en su totalidad --
50 con el punto oscuro. De este modo no se puede alcanzar una alta intensidad luminosa inmediatamente contigua al límite claro-oscuro. En los faros conocidos se alcanza la alta concentración luminosa deseada gracias a los campos prismáticos practicados en el cristal difusor. Tales campos prismáticos son sin embargo desfavorables --
55 en el empleo de lámparas incandescentes con elevada intensidad luminosa, ya que en los bordes y transiciones de los respectivos -- prismas se originan rayos perturbadores en el cristal luminoso, que se sobreponen al límite claro-oscuro y que conducen a una dispersión indeseable de los rayos luminosos y con ello a un efecto de
60 deslumbramiento aumentado.

Objeto de la invención es ahora crear un faro cuya luz de cruce tiene inmediatamente debajo del límite claro-oscuro una alta intensidad, mientras que la intensidad de luz encima del límite claro-oscuro es muy reducida y no lleva radiaciones perturbadoras.
65

Según invención tiene el reflector tal forma de curva que el ángulo de desviación de los rayos ^{que} desde el filamento para luz de cruce inciden sobre el reflector es para cada punto del reflector o de una parte determinada del reflector el mismo, lindando cada rayo del haz de luz con el punto oscuro.
70

Por la superposición de todos los rayos del haz de luz resulta a base de un diámetro predeterminado del punto oscuro del haz luminoso la deseada máxima posible concentración de luz en la inmediata proximidad del mismo. El diámetro del punto oscuro puede ser mantenido tan reducido que las inevitables tolerancias de fabricación del reflector no conducen precisamente al que la luz sea reflejada por encima del límite claro-oscuro.
75



80 El reflector según la invención hace posible una concentración de la luz mas eficaz que fuera posible con medios ópticos del cristal de dispersión y evita la reflexión de luz dispersada por encima del límite claro-oscuro ocasionada por el perfilado del cristal difusor.

El plano ilustra un ejemplo de realización de la invención a base de un reflector simétrico de rotación, mostrando:

85 fig. 1 la mitad de un reflector formado según invención, en sección;

fig. 2 el haz luminoso de la luz de cruce proyectado por ella verticalmente sobre una pantalla, con unas imágenes de rayos situadas en un plano, mientras

90 fig. 1a muestra la mitad de un reflector conforme la habitual forma de parabolóide en sección; y

fig. 2a el haz luminoso de la luz de cruce proyectada verticalmente con tal reflector parabolóico con algunas imágenes de rayos situados en un plano.

95 Los rayos A_1 de la luz de cruce proyectados por el reflector parabolóico ilustrado en fig. 1a y empleado hasta el presente de modo corriente, resultan inclinados con respecto a los rayos F de la luz para larga distancia que transcurren horizontalmente, ya que el filamento incandescente 4 para la luz de cruce está situado, visto desde el lado de salida de la luz, delante --
100 del foco P del reflector 6.-

Condicionado por la forma parabolóica del reflector y por la distancia constante x entre el filamento 4 de la lámpara y el foco P son variables los ángulos de desviación α_1 y α_2 de los rayos luminosos salientes A_1 en cada punto del reflector 6. De este modo obtienen las sendas figuras de los rayos 11, 21, 31 en la proyección luminosa 7 proyectada verticalmente sobre una pantalla, distintas distancias y_1 , y_2 , y_3 con respecto al centro supuesto O_1 de la figura luminosa e ilustrado en el plano. La
105



110 consecuencia es el que las figuras de los rayos 11, 21, 31 no se
 superponen inmediatamente en la zona de oscuridad 9. Pero para ob-
 tener la máxima intensidad de luz en el límite entre claro-oscuro
 H, el reflector 8 ilustrado en fig. 1, está realizado según inven-
 115 ción de tal manera que los ángulos de desviación α de los rayos
 luminosos A son iguales para la luz de cruce en cada punto del re-
 flector, o al menos en la zona que genera el límite H claro-oscu-
 ro. De este modo se garantiza el que la distancia entre el pun-
 to O y el principio de las figuras luminosas 1, 2, 3 sean constan-
 tes, superponiéndose así todas las figuras de rayos luminosas in-
 120 mediatamente en el punto oscuro 9.

Descrita suficientemente la naturaleza y alcance de la
 presente invención, se hace constar que en la misma, podrán ser
 variables los materiales, dimensiones y en general aquellos otros
 detalles accesorios o secundarios que no alteren, cambien ni mo-
 125 difiquen la esencialidad propuesta.

Los términos en que queda redactada esta memoria son
 ciertos y fiel reflejo del objeto descrito, debiéndose tomar en un
 sentido mas amplio y nunca en forma limitativa.

REIVINDICACIONES

130 Se reivindica como de la propia y nueva invención la propiedad y
 explotación exclusiva de:

1a.-Reflector para faros de vehículos automóviles, caracterizado
 porque la curva del reflector lleva tal forma, que el ángulo de
 desviación de los rayos, que desde el filamento luminoso para luz
 135 de cruce inciden sobre el reflector, es igual para cada punto del
 reflector o de una parte determinada del mismo y que cada imagen
 de filamento de la figura luminosa linda con el punto oscuro.

2a.-"REFLECTOR PARA FAROS DE VEHICULOS AUTOMOVILES".-

Consta la presente memoria descriptiva de seis hojas nu-

127509

- 6 -



meradas y mecanografiadas por una sola cara a las que se acompañan un plano para su mejor comprensión.

MADRID, 1 DE Mayo DE 1.966.-

RODOLFO DE LA TORRE ROSCLO
P. P.

Roscló
José Pérez Collado

127509



Fig. 1

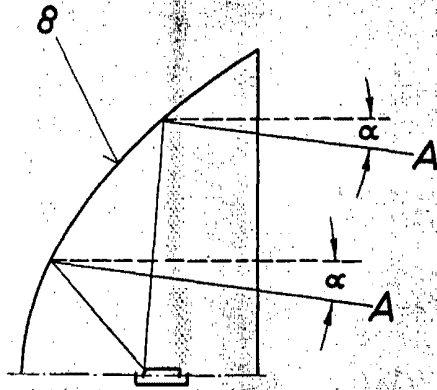


Fig. 1a

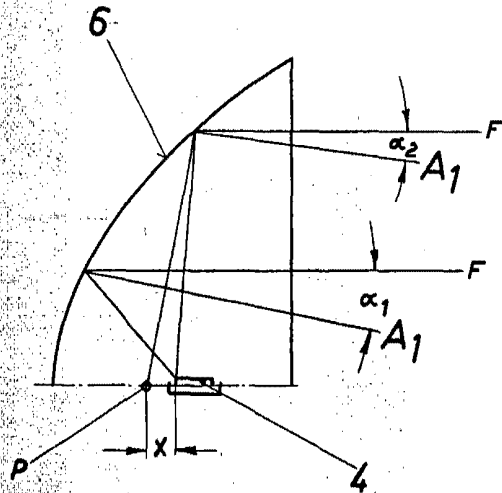


Fig. 2

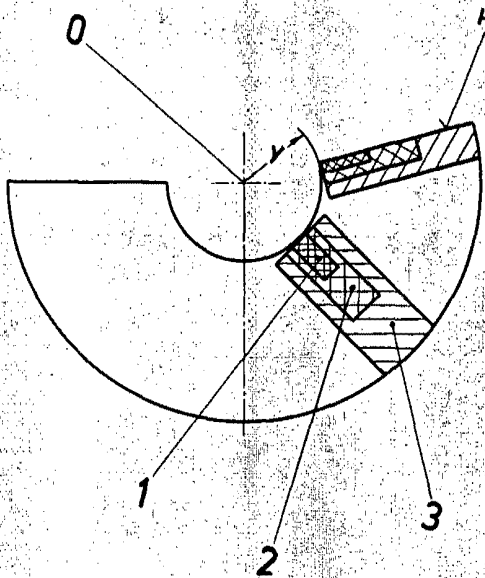
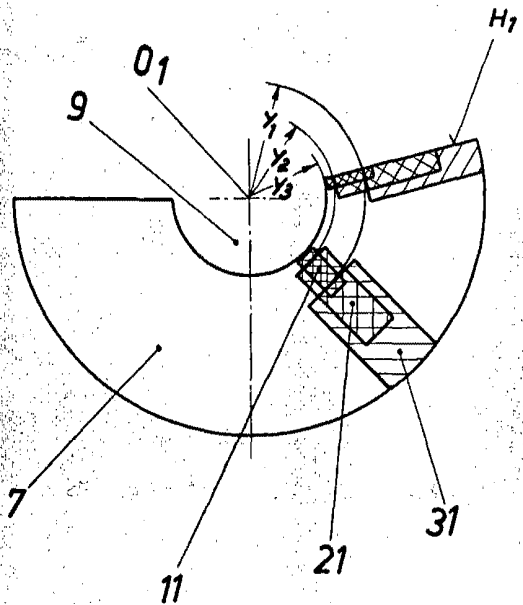


Fig. 2a



ESCALA VARIABLE

© JUL 1968

RODOLFO DE LA TORRE ROSALLO
P. P.

Jose Pérez Colado