



127 447

P A T E N T E
D E
I N V E N C I Ó N

por "UN SISTEMA DE HUSOS VERTICALES PARA ARROLLAR EL HILO A LAS HUSADAS SIN NECESIDAD DE TABLAS GUIA-HILOS NI SEPARADORES, EN LAS MAQUINAS CONTINUAS DE HILAR, TORCER Y ANALOGAS", a favor de Don José Serra Sió, de nacionalidad española, residente en Barcelona, calle Lauria, número 113.

- . -

MEMORIA DESCRIPTIVA

En todos los sistemas de arrollar el hilo a las husadas en los que se suprimen las tablas guía-hilos y los separadores, los husos están dispuestos inclinados hacia los cilindros productores, presentando los siguientes inconvenientes:

5.

Al inclinar los husos, el hilo, por efecto del contrapeso del anillo corredor —pues el aro no está en posición horizontal— experimenta una variación en la tensión a cada vuelta del huso, lo cual se traduce en una deficiencia en la calidad del hilado, produciendo

10.



127 447

además un número considerable de roturas del hilo.

Los husos se lubrican en malas condiciones: por tanto el desgaste de tubitos es muy prematuro, pues a la tensión natural del bramante o cinta que los acciona se añade la gravitación anormal de los husos, ya que su peso, por efecto de la inclinación, descansa sobre las paredes del tubito.

15.

Los órganos generales de la máquina que accionan el balancín presentan el inconveniente de que al desplazarse las columnetas en su movimiento de sube y baja, por un plano inclinado, requieren un mayor consumo de fuerza motriz, mayor desgaste en sus órganos respectivos, mayor consumo de lubricante, mayor costo de fabricación y una irregularidad constante en el trabajo de la máquina.

20.

25.

Todos los inconvenientes antes indicados quedan completamente subsanados con el sistema ideado y ensayado por el recurrente, y como dicho sistema es nuevo y de su propia invención, es por lo que, al amparo de la vigente Ley de Propiedad Industrial, solicita se le garantice la propiedad y explotación exclusiva de la misma mediante la patente de invención a que se refiere la presente memoria descriptiva.

30.

Consiste y se caracteriza esencialmente la mejora de que se trata en disponer unos largos husos completamente verticales, dispuestos a la distancia correspondiente para que el hilo, al salir de los cilindros productores formando un ángulo conveniente con el huso, se arrolle, una, dos o tres vueltas a la punta superior del huso y se arrolle directamente a la husada después

35.

40.



de pasar por el anillo corredor.

Como que el balancín se desliza verticalmente, por estar los husos dispuestos también verticales, queda reducido a un mínimo el esfuerzo necesario para dicho movimiento y para el de todas estas partes de la máquina, así como también los husos trabajan y se lubrican en perfecta forma, y el esfuerzo necesario para accionar los mismos queda también reducido a un mínimo, ya que el peso de dichos husos gravita solamente a la grapaldina de sus correspondientes tubitos, por estar los mismos dispuestos verticalmente.

Por todo lo expuesto, se deduce claramente que, entre otras, las principales ventajas del dispositivo objeto de la patente de que se trata son las siguientes: mayor velocidad de los husos; mayor producción de la máquina; menos roturas del hilo; supresión total de las arañas guía-hilos y antibalonios de la máquina; menos entretenimiento; economía de fuerza motriz y lubricante; fácil aplicación a todas las máquinas, pues sólo es preciso sacar las tablas guía-hilos y separadores y cambiar los husos por los de tipo adecuado, sin necesidad de hacer ninguna modificación en la máquina.

Para la mejor comprensión del objeto de la patente de que se trata, se acompaña un dibujo en la hoja adjunta en el que, a título tan sólo de ejemplo, se representa un caso de aplicación práctica del mencionado sistema, aplicado al mecanismo de una máquina continua de hilar.

La figura 1 es una vista vertical transversal del mencionado dispositivo.



127 447

En el caso representado en el dibujo adjunto, el perfeccionamiento de que se trata consiste en que el huso -2- está dispuesto vertical, y el hilo -3-, al salir de los cilindros productores -4-, se arrolla una o dos espiras a la punta superior del huso -2- y de allí, pasando por el pequeño corredor -5-, se arrolla directamente a la husada -6-.

Como es consiguiente, cuanto se refiere a detalles de ejecución práctica de este sistema será variable, como podrán ser variables en absoluto las dimensiones y formas accesorias de sus partes componentes y los materiales de que éstas se construyan, como lo será la clase de tipo y sistema de máquina en que el mismo se aplique.

Finalmente será variable cuanto no afecte, cambie o modifique la esencialidad de la patente descrita.

N O T A

Se reivindica como objeto de esta patente:

1. El arrollamiento de unas espiras de hilo a husos dispuestos verticalmente, recibiendo dichos husos el hilo directamente de la salida de los cilindros productores.

2. La posición vertical de los husos que reciben el hilo directamente de los cilindros productores.

3. Un sistema de husos verticales para arrollar el hilo a las husadas sin necesidad de tablas guía-hilos



ni separadores, en las máquinas continuas de hilar,
torcer y análogas.

Todo según queda descrito en la memoria que an-
tecede y se ilustra con el dibujo que la acompaña.

100.

La presente memoria consta de cinco hojas fo-
liadas y mecanografiadas por una sola cara.

Barcelona, a 22 de julio de 1932.

José SERRA SIÓ

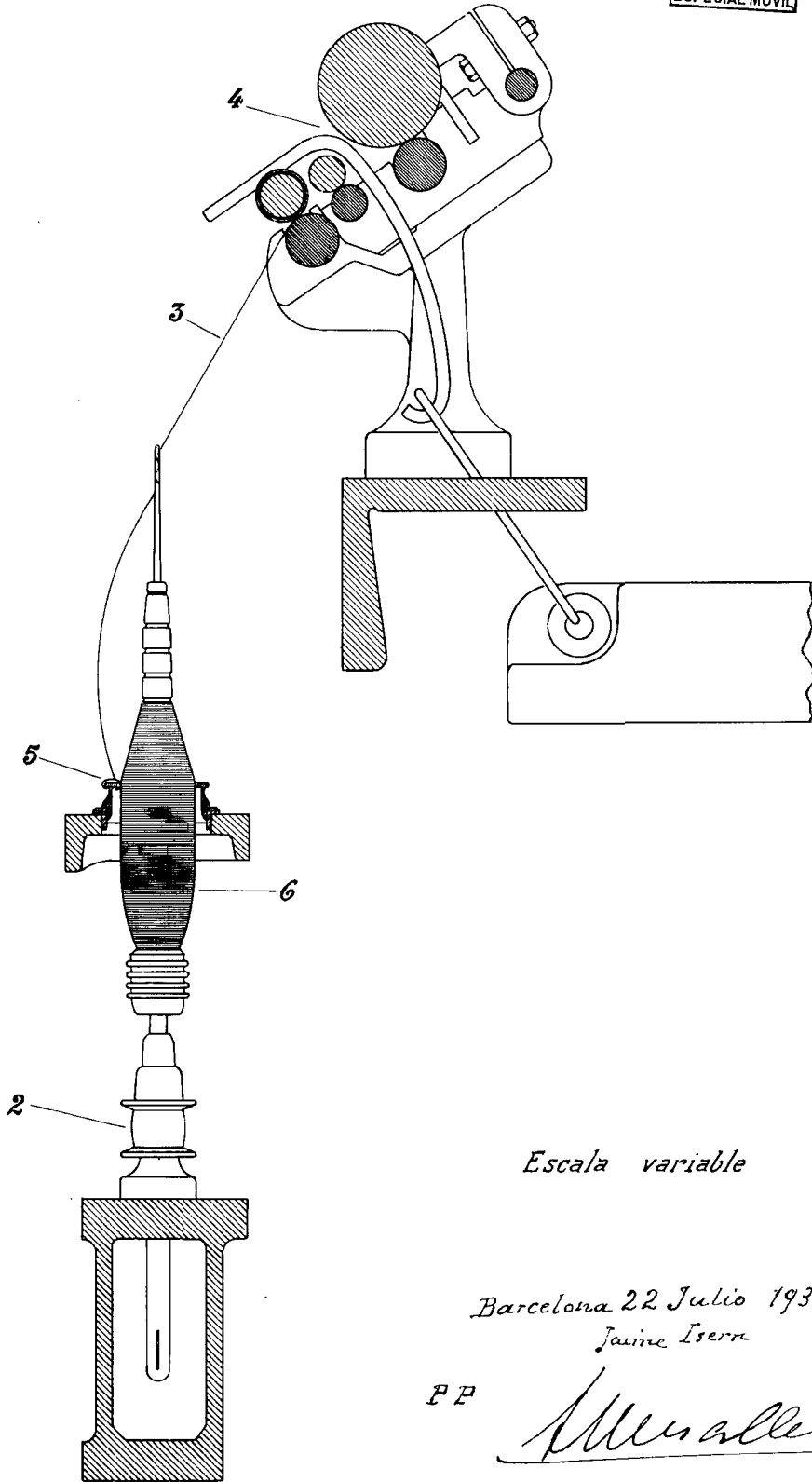
P. a.

JAIME ISERN

P. P.

A handwritten signature in cursive script, which appears to read 'Jaime Isern'. The signature is written in dark ink and is positioned below the typed name 'JAIME ISERN'. A horizontal line is drawn underneath the signature.

Fig. 1



Escala variable

Barcelona 22 Julio 1932
Jaime Serra

PP

Muñales