



127442

127442

MODELO DE UTILIDAD  
=====

por "Vigueta prefabricable, para techos".  
a favor de D. José Ferrer Vidal, de nacionalidad española,  
domiciliado en Barcelona, Calle Vico nº 11.

=====

5

MEMORIA DESCRIPTIVA

10

En la construcción de techos, bien sean realizados a base de un forjado con bovedillas de ladrillo u hormigón, bien sean formado un entramado, se emplean corrientemente y según los casos, viguetas de madera, hormigón o hierro. Las viguetas de madera presentan el inconveniente de que no permiten grandes luces, y las de hormigón y hierro, siendo éstas últimas las más usadas, si bien tienen mayor resistencia, aportan un considerable aumento de peso en el total de la estructura del techo.

15

La misión de resistencia de estas viguetas, considerando el caso particular de un laminado en doble T, consiste esencialmente en sostener sobre sus alas y partes inferiores, las cargas transmitidas por la hilada de ladrillos que confi-



gura la bovedilla en el caso de un forjado, o bien las cargas transmitidas a los nervios de un entramado de hormigón armado.

Así pues se evidencia que los techos realizados con perfiles en doble T, que es el procedimiento mas comunmente empleado, tienen un peso propio elevado, limitando la carga a que pueden estar sometidos, gravándose además notablemente el coste de la obra.

El modelo de utilidad objeto de la presente memoria se refiere a una vigueta prefabricable para techos, que disfrutando de las mismas características de resistencia que el perfil en doble T, especialmente aplicado a la construcción de techos, consigue el efecto nuevo de disminuir notablemente el peso de cada unidad, por lo que el suelo superior podrá soportar cargas mayores, concurriendo además la especial circunstancia de que, debido a los simples materiales y procedimientos empleados, se consigue una importante reducción de coste con respecto a los anteriores sistemas.

Están constituidas las referidas viguetas prefabricables para techos, por un perfil en T invertido que actua de elemento resistente destinado a soportar las cargas transmitidas, cual perfil, lleva soldadas preferentemente con alternancia a ambos lados de su alma, en posición vertical y uniformemente distribuidas a todo lo largo, unas varillas metálicas de longitud adecuada a la altura que deba tener la vigueta, de forma que la altura del alma del perfil mas la longitud sobresaliente de las mencionadas varillas sea igual a la altura deseada. Las varillas van soldadas en sus extremos superiores a un perfil redondo que juntamente con otros intermedios, si precisan, paralelos al primero y soldados también a ellas, dan



solidez, resistencia y unidad al conjunto.

En el caso de que el esfuerzo a soportar fuese considerable, pueden unirse perfectamente de lado dos o mas viguetas iguales, con lo que se duplica o aumenta proporcionalmente su resistencia. En estos casos el conjunto puede ser estructurado en fábrica o a pié de obra.

En la hoja de dibujos que acompaña a la presente memoria, se ilustra a titulo de ejemplo no limitativo, la vigueta que nos ocupa, mostrándola: Fig. 1, en perspectiva, y Fig. 2, aplicada a la construcción de un techo.

Tal como muestra la Fig. 1, la vigueta está formada por un perfil en T 1, cuyas alas y alma son el elemento esencialmente resistente de la misma, llevando soldadas verticalmente y preferentemente dispuestas con alternancia a lo largo de su alma, unas varillas 2, cuya longitud sobresaliente L, sumada a la altura A del alma del perfil en T, totaliza la altura H requerida para la vigueta según sea su aplicación. Las varillas 2 van unidas por su extremo superior y por su tramo intermedio, a unos perfiles redondos 3 y 3' que al mismo tiempo que dan unidad y solidez al conjunto, completan la resistencia requerida para la vigueta.

En la Fig. 2 se aprecia una aplicación de las mencionadas viguetas a la construcción de un forjado para techos. El perfil en T 1, llevando soldadas las varillas 2 y el perfil superior 3, es soporte de la bovedilla 4 sobre la que se aplica la capa 5 de mortero u hormigón pobre.

En la ejecución practica del objeto del presente modelo, podrán variar cuantos detalles constructivos y configurativos no afecten, cambiandola o modificándola, a su propia especialidad.



N O T A  
=====

Se reivindica como objeto del presente modelo de utilidad:

5 1ª.- Vigüeta prefabricable, para techos, caracterizada por el hecho de estar constituida por un perfil en T, apropiado para actuar como principal elemento resistente, comportando soldadas vertical y preferentemente con alternancia a ambos lados de su alma y en toda su longitud, unas varillas de longitud adecuada a la altura que deba tener la vigüeta, estando unidas las varillas por sus extremos por un perfil redondo, pudiéndose soldar a las varillas, otros perfiles redondos en el espacio que media entre el superior y la vigüeta.

10

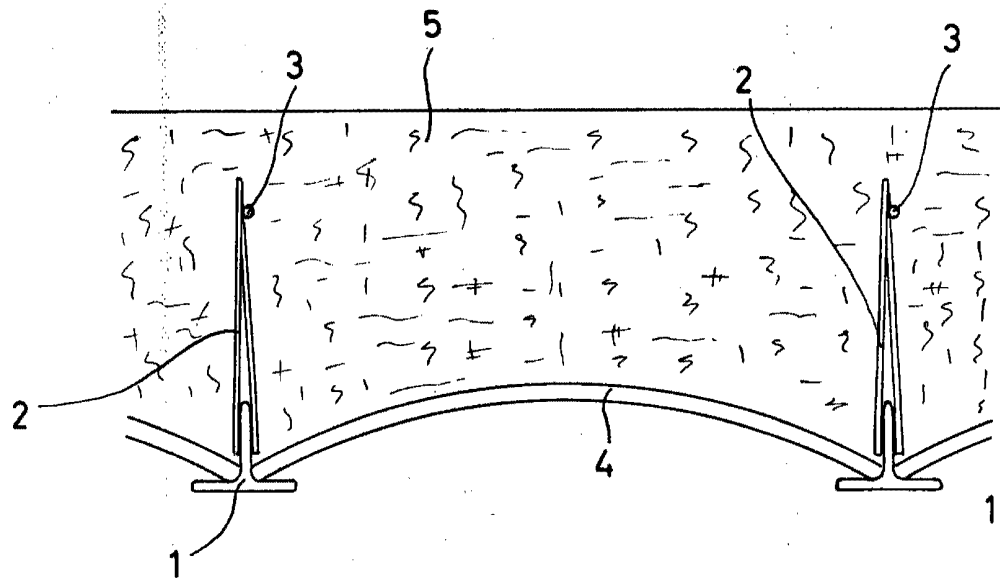
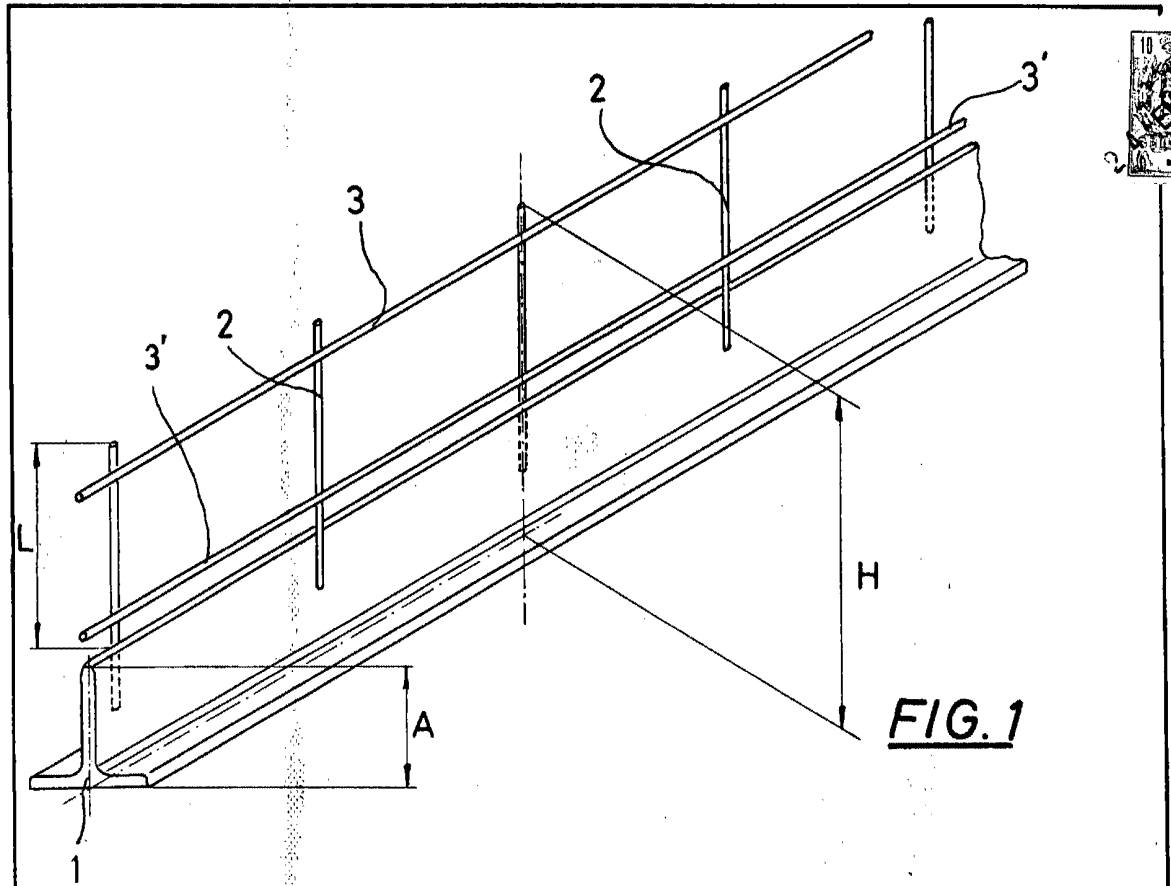
2ª.- VIGÜETA PREFABRICABLE, PARA TECHOS.

15 Consta la presente memoria de cuatro hojas foliadas y mecanografiadas por una sola cara, acompañadas de una de dibujos.

Barcelona, 24 de Enero de 1967

D. José FERRER VIDAL

p/a.



Barcelona, 24 de enero de 1967

PA.

ESCALA VARIABLE