



127429

MODELO DE UTILIDAD

por VEINTE años

cuyo privilegio se solicita para España,
sus territorios y plazas de soberanía, a
favor de :

COMERCIAL GRAFICA MIRET, S.A.

entidad de nacionalidad española, domici-
liada en Villafranca del Panadés (Barcelo
na), calle Parlamento, núm. 2, relativo a:

"CALZO".

=====



127429

MEMORIA DESCRIPTIVA

5. La presente invención se refiere a un calzo, concebido especialmente para su colocación en las cajas de embalaje con la finalidad de servir de apoyo y trabazón para el artículo contenido, logrando para el mismo su inmovilización y la adecuada protección. - - - - -

10. Corrientemente, el expresado fin se consigue introduciendo en los embalajes ciertos objetos que hacen las veces de zócalo en diversos sentidos, los cuáles presentan el inconveniente de ser sumamente rudimentarios, con lo que cumplen inadecuadamente su función, o bien ofrecen excesiva complejidad constructiva, lo cual encarece innecesariamente su realización. - - - - -

15. El referido calzo, según la invención, se caracteriza por el hecho de estar constituido por un bloque paralelepípedo, obtenido por moldeo en material plástico ligero del tipo expandible, presentando un cajeadado que afecta a dos lados adyacentes y tiene perpendiculares sus caras a los respectivos lados en que se originan, cuyo cajeadado ocupa una porción central del bloque y destina sus caras a servir de asiento y tope lateral para un artículo contenido en una caja de embalaje, en orden a proporcionar a aquel la necesaria trabazón dentro de la caja, poseyendo potestativamente dicho bloque unas oquedades para aligerado del peso y ahorro de material. - - - - -

20.

25.

127429



Otros objetos y características de la invención se irán dando a conocer en detalle a lo largo de la descripción que sigue, haciendo referencia a los dibujos ilustrativos que la acompañan. En los dibujos: - - - - -

5. Figura 1, representa, visto en perspectiva, un calzo según la invención. - - - - -

Figura 2, representa el citado calzo visto en alzado frontal. - - - - -

10. Figura 3, es una sección de mismo calzo por una línea III-III de la figura anterior. - - - - -

El calzo 1 de referencia consta de un bloque paralelepípedo obtenido por una operación de moldeo con empleo de un material plástico ligero tal como el poliuretano expandible. - - - - -

15. Dicho bloque posee cuatro lados mayores 2 y dos lados menores 3, presentando un cajeado que afecta a dos caras adyacentes mayores, en una porción central. - - - - -

20. El citado cajeado forma dos caras 4 perpendiculares entre sí y a los respectivos lados mayores de los que se derivan. - - - - -

Con el fin de reducir aún más el peso del bloque, se prevé que en su moldeo se le formen unas oquedades 5 en zonas no esenciales para su resistencia. - - - - -

25. Los calzos 1 se aplican dentro de cajas de embalaje, singularmente en adosamiento contra las diversas aris-

127429

20 E



tas orientadas en igual sentido, de suerte que el articulo embalado se apoya dentro de los cajeados 4, al tiempo que hallan en los mismos un tope lateral que asegura su inmovilidad en todas direcciones. - - - - -

5. Como se comprende, los calzos de referencia reúnen las condiciones apetecibles en cuanto a la finalidad perseguida, principalmente en lo que se refiere a eficacia, coste de fabricación y reducido peso y volumen. - - - - -

10. Describas convenientemente las características de la invención, se hace constar que en la misma podrán introducirse cuantas variantes de detalle pueda aconsejar la experiencia, siempre que con ello no se modifique la esencialidad de la misma que es la que se resume y concreta en las reivindicaciones que siguen. - - - - -

15. N O T A

Se declaran de novedad, utilidad y propiedad para España, sus territorios y plazas de soberanía, las siguientes: - - - - -

REIVINDICACIONES

20. 1.- Calzo, caracterizado por el hecho de estar constituido por un bloque paralelepípedo, obtenido por moldeo en material plástico ligero del tipo expandible, presentando un cajeadado que afecta a dos lados adyacentes y tiene perpendiculares sus caras a los respectivos lados en que se originan, cuyo cajeadado ocupa una porción central del bloque y destina sus caras a servir de asiento y tope lateral para un articulo contenido en una caja de embalaje, en or-

25.

127429



20 E

den a proporcionar a aquel la necesaria trabazón dentro de la caja, poseyendo potestativamente dicho bloque unas oquedades que aligeran su peso y ahorran material. - - - - -

2.- "CALZO". - - - - -

5.

Todo ello tal como se describe y reivindica en la presente memoria que consta de cinco hojas, foliadas y mecanografiadas por una sola de sus caras, y de tres figuras que la ilustran.

BARCELONA, 20 ENE. 1967

P. A. M. CURELL SUÑOL

127429

FIG. 1



20 Ene

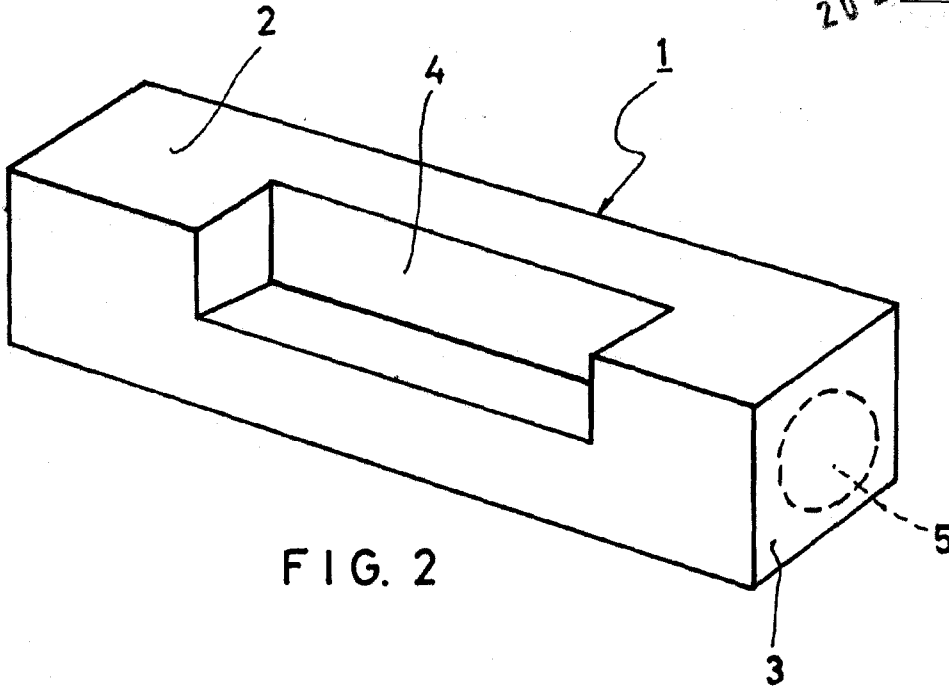


FIG. 2

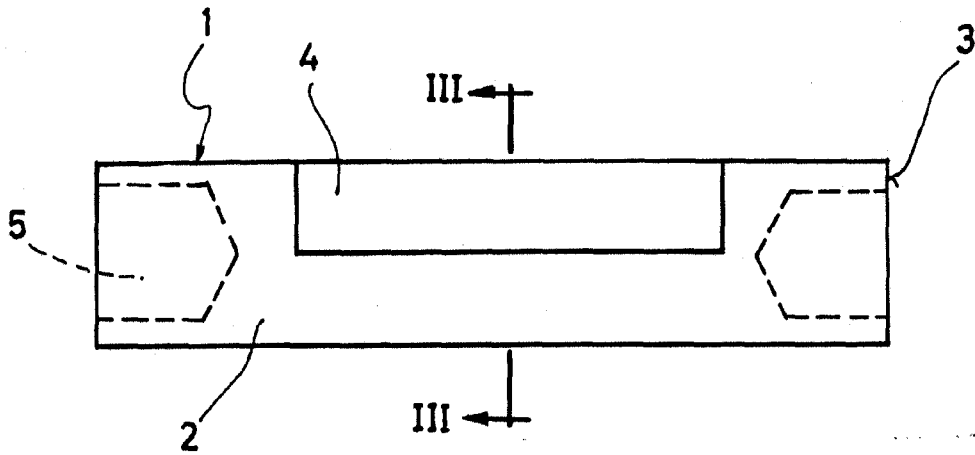
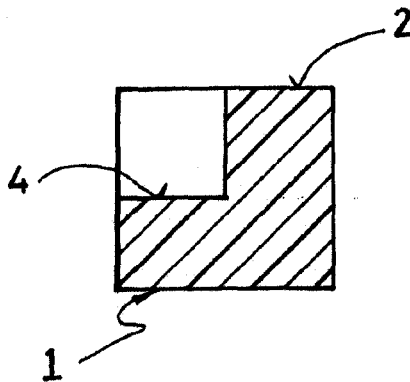


FIG. 3



BARCELONA, 20 ENE. 1967

P. A. M. CURELL SUÑOL