



127386

M O D E L O
D E
U T I L I D A D

a favor de DYNATRA, S.A., entidad española, domiciliada en Hospitalet de Llobregat (Barcelona), calle Salvadors, 5 y 7, por "DISPOSITIVO CONMUTADOR ELECTRICO".

- . -

MEMORIA DESCRIPTIVA

La presente invención se refiere a un dispositivo conmutador eléctrico, especialmente indicado para su instalación en transformadores de tensión.

- El uso de conmutadores para transformadores de tensión, puede inducir a errores en la toma de corriente, por falta de medios indicadores de la posición del conmutador. Aún existiendo los medios indicadores, siempre hay la posibilidad de un error o descuido, y de que se efectue una conexión a la línea de una tensión distinta a la que el conmutador indica.
- 5.
- 10.

127386



5. Para evitar estos inconvenientes, se ha ideado el conmutador objeto de la invención, caracterizado esencialmente por el hecho de que los contactos móviles están asociados con una corredera deslizable en un cajetín de guía, de cuya corredera es solidario un botón que se desplaza en una abertura alargada practicada en el cajetín y en la tapa del conmutador, en cuyo botón está ensartada una placa corrediza cuyo desplazamiento está mandado por el del botón dotada de aberturas opuestas que dejan al descubierto las

10. tomas de corriente de salida de distinta tensión, alternadamente, según las posiciones de los contactos móviles.

La propia placa corrediza presenta una escotadura, que deja al descubierto una referencia indicadora de la tensión que corresponde a la toma de corriente de entrada.

15. Para la mejor comprensión de cuanto queda descrito en la presente memoria, se acompañan unos dibujos en los que, tan sólo a título de ejemplo, se representa un caso práctico de realización del objeto de la invención.

20. En dichos dibujos, la figura 1 es una vista en alzado frontal del conmutador; la figura 2 es una vista en sección transversal del mismo, y la figura 3 es una vista en perspectiva de su despiece.

25. El conmutador descrito consta en el aludido dibujo de una placa aislante -1-, sobre la que están montados los contactos fijos -2-, mediante grapillas -3-. Sobre estos contactos se desplazan los puentes -4-, unidos a una corredera -5-, dotada de un botón -6-. Esta corredera está guiada en el interior de un cajetín -7-, montado sobre la

127386



placa -1-, dotado de una abertura alargada -8- para la salida del pulsador, limitando su recorrido:

5. Sobre el cajetín -7- está unido mediante remaches -9-, que atraviesan orificios alineados -10-, una tapa aislante -11-, con abertura -12- correspondiente a la -8-. En esta tapa desembocan dos pares de hembrillas -13- y -14-, con sendas referencias -15- y -16- que indican la tensión de salida respectiva. Otras dos referencias -17- situadas por encima de la abertura -12-, indican las tensiones de entrada.
- 10.

- En el botón -6- está ensartada una placa corrediza -18- aislante, dotada de dos aberturas -19- y -20-, que dejan al descubierto, alternativamente a las hembrillas -13- y -14-, según las posiciones de los contactos móviles -4-, mientras que una escotadura -21- deja al descubierto en posiciones alternadas, una de las dos referencias -17- que indican la tensión de entrada.
- 15.

- Este conmutador asegura la perfecta conexión de las tomas de corriente, tanto de entrada como de salida, puesto que en todo momento existe a la vista la combinación de referencias que indican las tensiones de entrada y salida, según sea la posición del contacto móvil, y sólo existe una sola toma de corriente practicable para la salida del aparato al que se aplica el conmutador.
- 20.

- Serán independientes del objeto de la invención, los materiales empleados en la construcción de los distintos elementos que la integran, formas y dimensiones de los mismos y cuantos detalles accesorios puedan presentarse,
- 25.

127386



siempre y cuando no afecten a su esencialidad.

- . -

N O T A

Se reivindica como objeto del presente modelo de utilidad :

5. 1. Dispositivo conmutador eléctrico, caracterizado esencialmente por el hecho de que los contactos móviles están unidos a una pieza corredera dotada de botón saliente, guiada en un cajetín provisto de abertura para la salida del botón, que limita el desplazamiento de la corredera, sobre cuyo cajetín está aplicada una tapa aislante,
 10. en la que desembocan una serie de juegos de hembrillas con referencias correspondientes a las tensiones de salida respectivas, cuya tapa presenta una abertura correspondiente a la del cajetín para la salida del botón, al que está unida una placa corredera, provista de aberturas que dejan al
 15. descubierto, alternativamente según las posiciones de los contactos móviles, los juegos de hembrillas descritos, con su respectiva referencia.
20. 2. Dispositivo conmutador eléctrico, según la reivindicación 1, caracterizado esencialmente por el hecho de que la placa corredera está dotada de una escotadura que deja al descubierto, alternativamente, unas referencias grabadas en la tapa, correspondientes a las tensiones de entrada del aparato al que está acoplado el conmutador.

127386



3. Dispositivo conmutador eléctrico.

La presente memoria consta de cinco hojas foliadas escritas a máquina por una sola cara.

Barcelona, 11 de enero de 1967.

DYNATRA, S.A.

p.a.

DYNATRA, S. A.

127386

dos hojas
hoja n° 1



11 ENE 1967

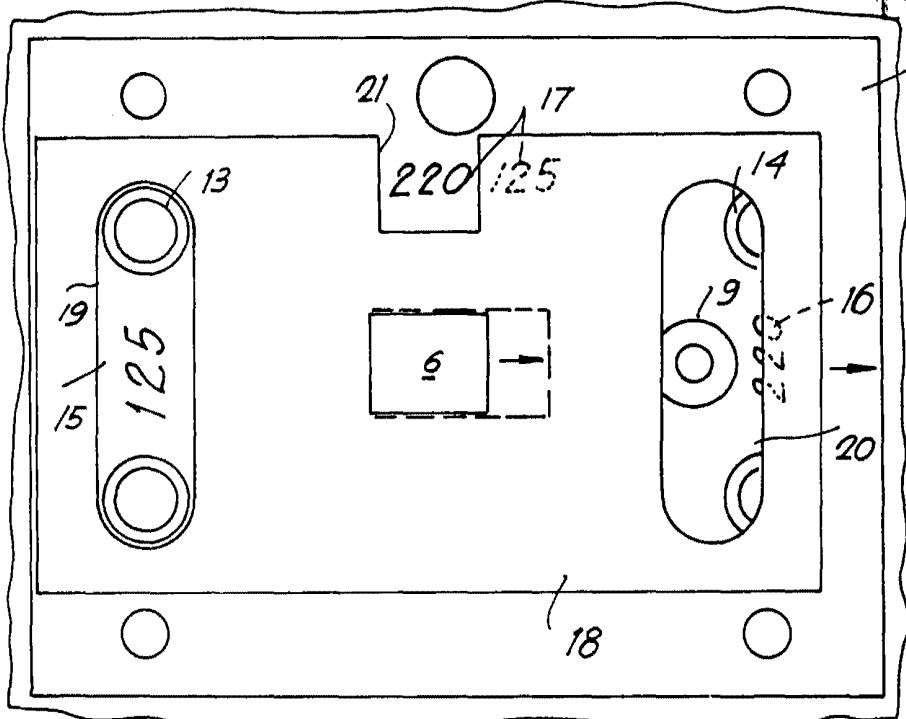


Fig. 1

14344

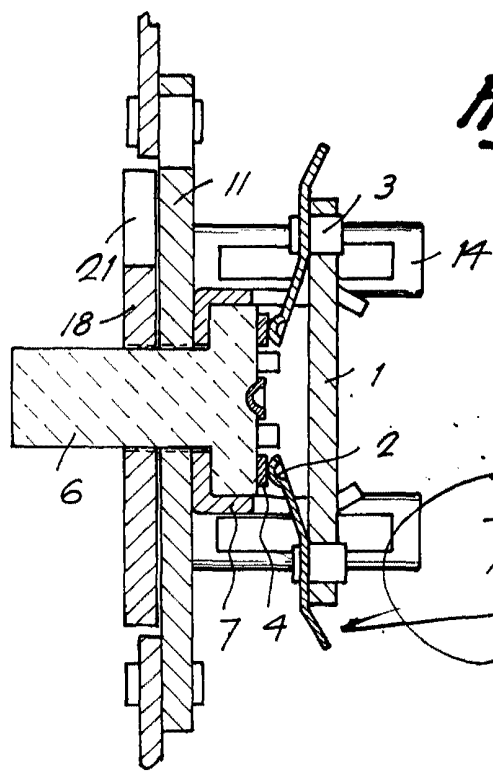


Fig. 2

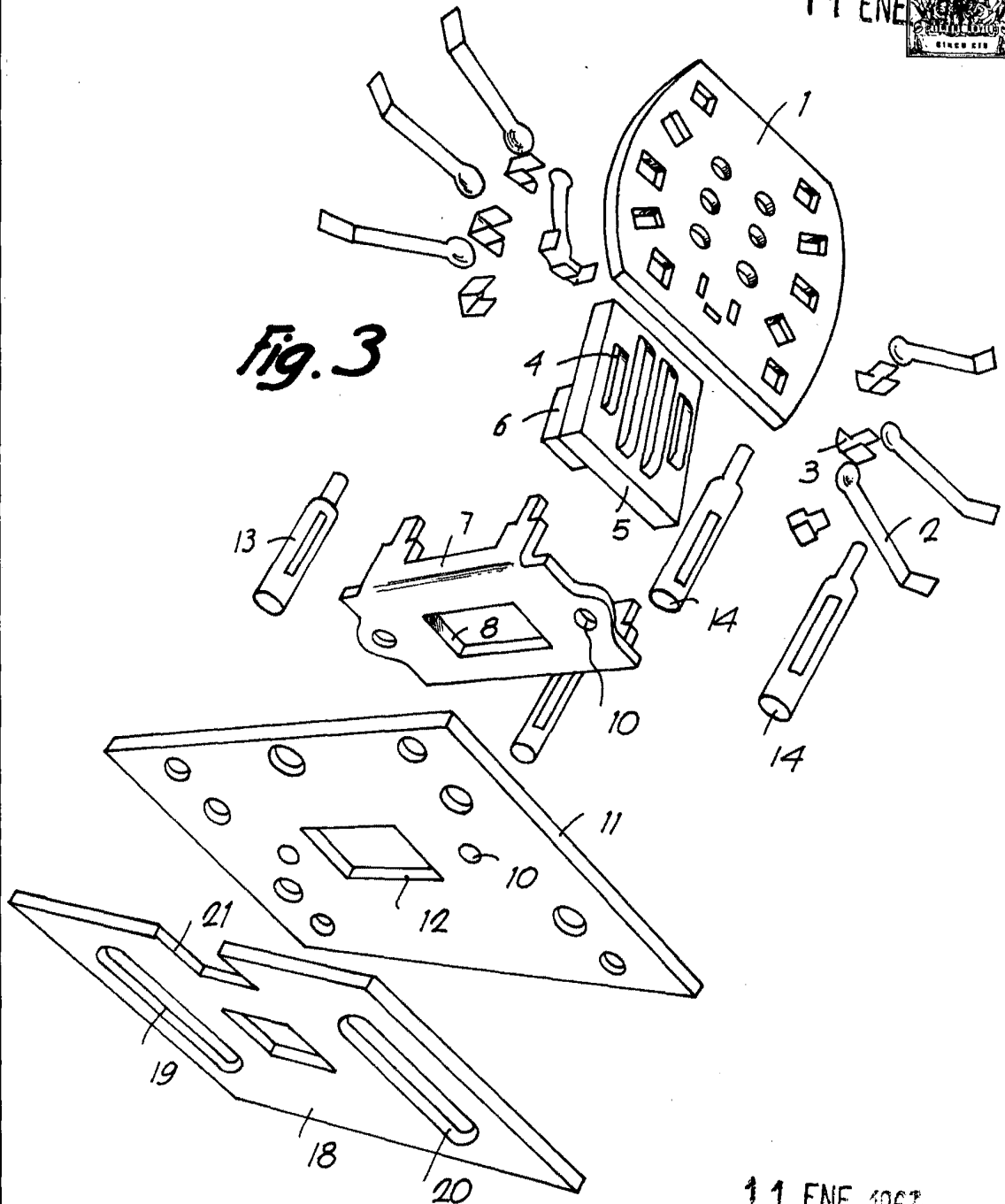
11 ENE 1967

Barcelona,
Dynatra, S.A.
p.a.



11 ENE 1967

Fig. 3



11 ENE 1967

Barcelona,
Dynatra, S.A.
p.a.

14344