



127380

M O D E L O
D E
U T I L I D A D

a favor de Don Jorge GALÍ FIGUERAS, nacionalidad española,
residente en Barcelona, calle Balmes, 468, por "LITERA".

- , -

MEMORIA DESCRIPTIVA

La presente invención se refiere a una litera,
del tipo que comprende dos camas superpuestas a distinta
altura, que se distingue ventajosamente por ser su cons -
trucción muy sencilla, con relación a las literas existen -
tes en el mercado.

En este sentido, la litera en cuestión consiste,
fundamentalmente, en un bastidor de elementos ensamblados
entre sí y a los marcos de los somiers, estando articuladas
a los laterales del marco del somier superior, de manera
que pueden ser plegadas, sendas barandillas.

127380



5. Para facilitar la explicación más detallada, se acompañan unos dibujos, que muestran, a título de ejemplo no limitativo del alcance de la presente invención, una forma preferida de llevarla a la práctica, en representación esquemática.

En dichos dibujos, la figura 1 ilustra la litera, y la figura 2 la representa en despiece.

10. Esta realización comporta un bastidor que comprende dos elementos en U cuyas ramas -1- determinan sendos montantes, mientras que los tramos intermedios -2- actúan de apoyo en el suelo. A estos elementos en U van encajadas y unidas otras piezas en U -3- que tienen en sus ramas sendas terminaciones -4- en las que se apoya el marco -5- del somier -6- de la cama inferior, a cuyo marco es-
15. tá unida una pieza en U -7- provista para ello de terminaciones -8- fijadas a dicho marco mediante tornillos o en otra forma. La expresada pieza -7- puede servir como cabezal o como piecero indistintamente.

20. Los montantes -1- presentan en sus extremos respectivas prolongaciones -9- a las que se halla sujeto el marco -10- del somier -11- de la cama superior, a cuyo marco están fijados dos elementos extremos en U -12- que a tal fin presentan terminaciones -13-. Estos elementos son aptos para servir como cabezal y piecero.

25. La cama superior está dotada de dos barandillas constituidas por sendas piezas en U -14- que por sus extremos acodados -14- se articulan a las terminaciones, al efecto huecas -9-, de los montantes -1-, de manera que dichas

127380

10 ENERO



barandillas pueden mantenerse en posición de empleo apoyadas por su zona de articulación contra los laterales del marco -10- y ser plegadas hacia abajo, quedando suspendidas de las terminaciones -9-, cuando no se utilizan.

5. Los componentes de la litera son, preferentemente, tubulares, estando la misma constituida, como es de ver, en forma muy sencilla, a base de la mayor simplificación constructiva posible, de modo que su fabricación es muy rápida y barata.

10. Por otra parte, esta litera constituye, gracias a su especial diseño, un mueble muy moderno y de notable valor estético, que encaja en cualquier ambiente.

Serán independientes del objeto de la invención los detalles y características accesorias empleadas en su puesta en práctica y, en general, cuanto no altere la esencialidad de las siguientes reivindicaciones.

- . -

N O T A

Se reivindica como objeto del presente modelo de utilidad:

20. 1. Litera, del tipo que comprende dos camas superpuestas a distinta altura, caracterizada esencialmente por el hecho de consistir en un bastidor de elementos ensamblados entre sí y unidos a los marcos de los somiers, estando articuladas a los laterales del marco del somier

127380



de la cara superior sendas barandillas, de manera que pueden mantenerse en posición de empleo apoyadas contra dicho marco y ser plegadas hacia abajo, quedando suspendidas por los puntos de articulación, cuando no se utilizan.

5.

2. Litera.

La presente memoria descriptiva consta de cuatro hojas foliadas escritas a máquina por una sola cara.

Barcelona, 10 de enero de 1967

Jorge GALÍ FIGUERAS

p.a.

D. JORGE GALI FIGUERAS

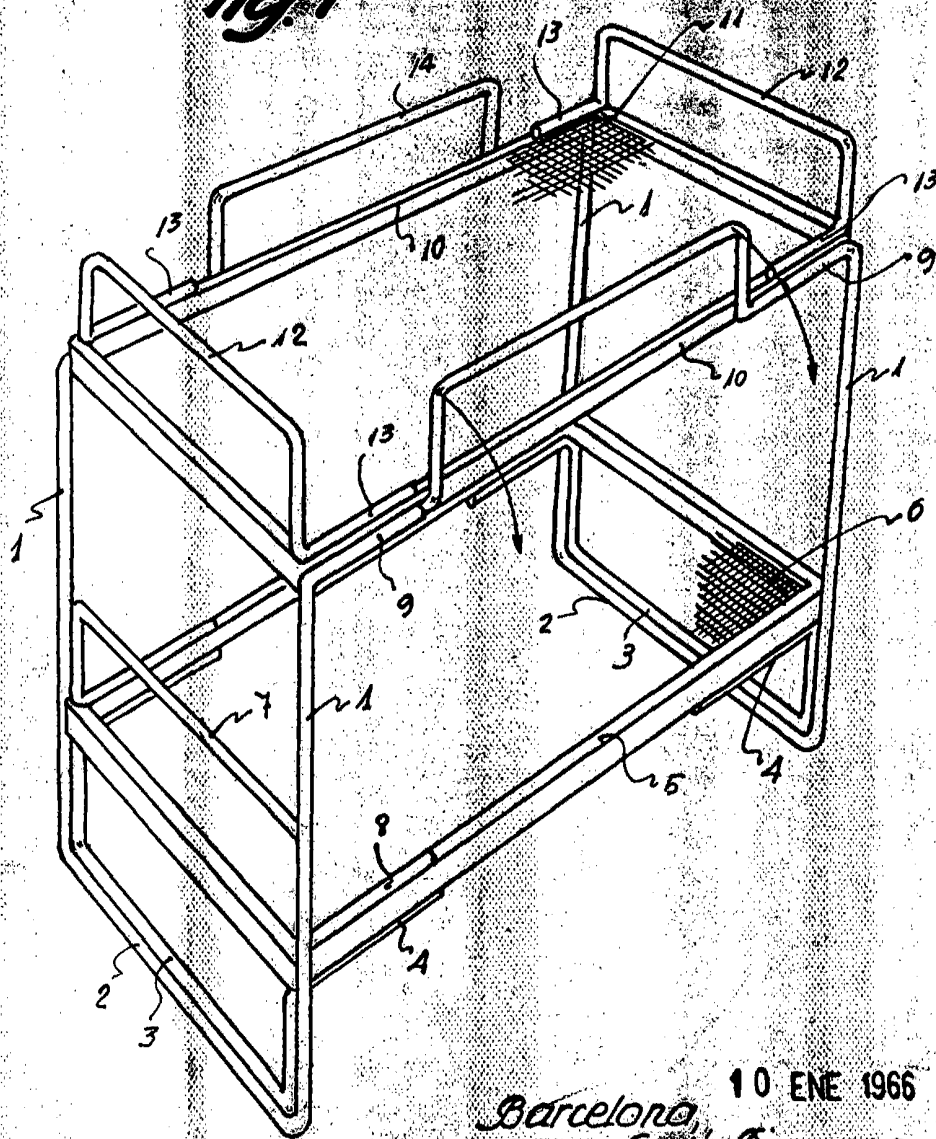
dos hojas
hoja n.º 1

127380

10-ENE



Fig. 1



14356

10-ENE-1966

Barcelona,
Jorge Gali Figueras
p.a.

D. JORGE GALI FIGUERAS

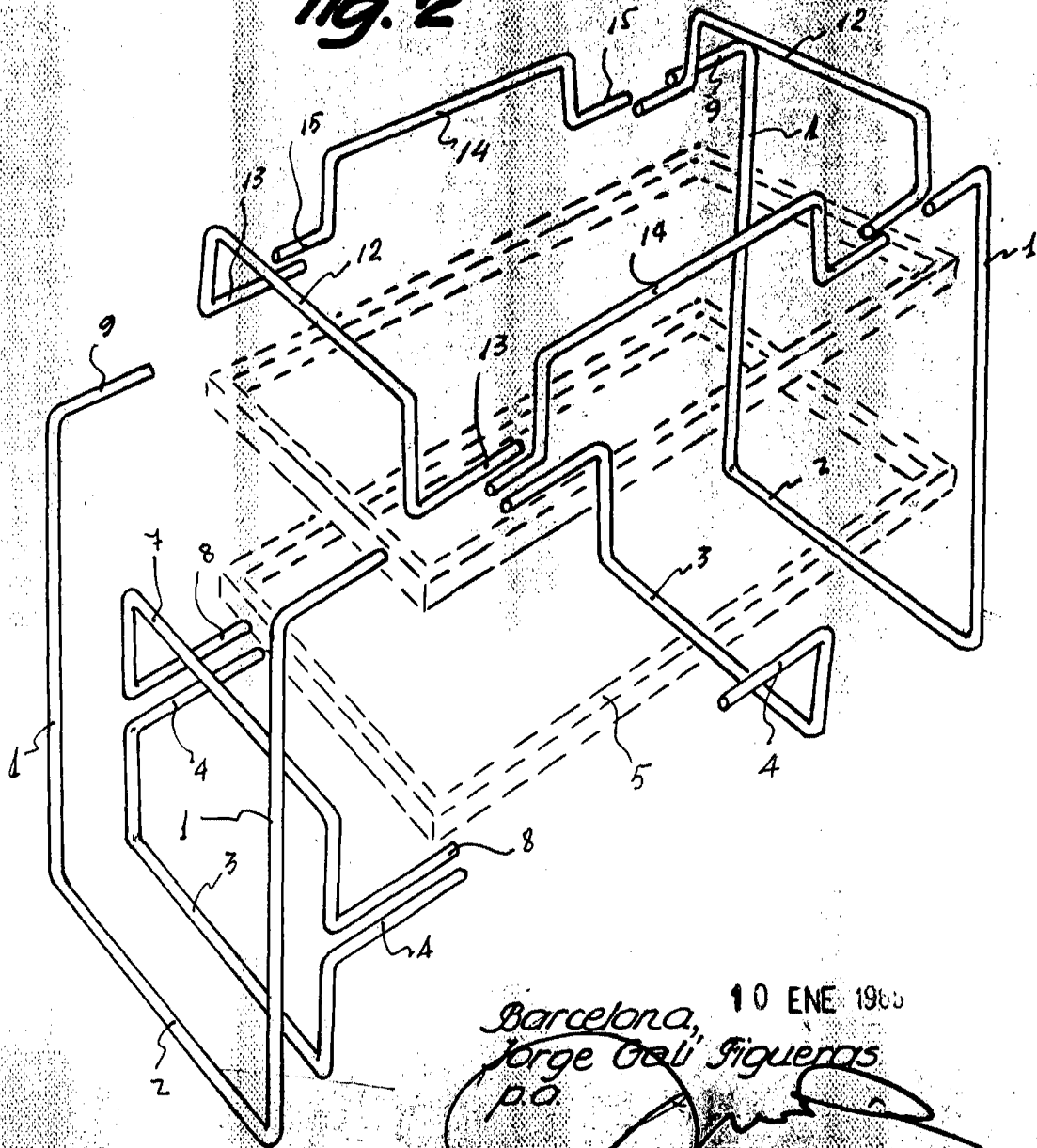
Das hojas
hoja n.º 2

127380

10 ENE 1966



Fig. 2



10 ENE 1966

Barcelona,
Jorge Gali Figueras
p.o.



14356