





deposita en ella la moneda o ficha correspondiente.

25 Comprende esta máquina un zócalo o peana -1-, variable en su forma y dimensiones, pero en todos los casos dispuesto para llevar establecido en su parte superior un cuerpo -2-, giratorio alrededor de un eje -3- solidario al zócalo y que sostiene una cabeza o cúpula -4-, también fija, que cubre la parte superior del cuerpo -2-. Este va provisto de unos pomos -5-, en número variable, para facilitar la maniobra de giro del mismo.

30 En el interior del cuerpo giratorio -2- van establecidos sobre un apoyo -6- un número conveniente de depósitos de perfume -7-, provistos cada uno de ellos de un pulverizador -8- cuya boquilla de salida -9- desemboca por la parte exterior del cuerpo -2-. La inyección del aire en el propio pulverizador -8- se verifica por el conducto -10- que va a parar al núcleo central -11- por el que el cuerpo -2- se monta sobre un ensanchamiento troncónico -12- que forma el eje -3-, y en dicho ensanchamiento desemboca un

35 conducto -13-, que se prolonga en un tubo -14-, procedente en este caso de una bomba establecida por lo general en la peana -1- y que por poder ser dicha bomba de un tipo cualquiera conveniente no se detalla en esta descripción ni se representa en los dibujos.

40 Con la disposición descrita solo podrá entrar en actuación el pulverizador cuyo tubo de entrada de aire -10- coincida con el conducto -13- del núcleo central -12-. Para asegurar este punto de coincidencia, en la cabeza -4- del aparato va fijada una señal o punto de referencia, por ejemplo un saliente como el 15 del dibujo y cuando con el mismo coincida una de las boquillas de salida -9-, el pulverizador correspondiente a la misma estará en condiciones de funcionar. Así pues, para obtener un perfume determinado de los que pueda suministrar el aparato bastará colocar

45

50

55

la boquilla correspondiente de modo que coincida con la indicación o punto de referencia y depositar la moneda o ficha de que se trate en la ranura que al efecto presente la propia máquina.



60

Comprende esta máquina, como ya se ha dicho, en el caso concreto que se describe, una bomba inyectora de aire y un electromotor para su accionamiento, variando uno y otro así como los medios maquinales de transmisión del movimiento del motor a aquella.

65

También figura en esta máquina un interruptor intercalado en el circuito del mencionado motor, que se cierra y en consecuencia se pone en marcha el motor cuando se deposita una moneda o ficha en la máquina y automáticamente se para transcurriendo un tiempo determinado.

70

Este dispositivo puede ser cualquiera de los conocidos con el indicado fin o también el que se representa en la Fig. 2 de los dibujos, de invención del propio recurrente.

75

El referido dispositivo comprende una palanca -15- giratoria alrededor de un eje -16- y que por la acción de un resorte -17- pasa bruscamente de una posición extrema a otra de las que puede ocupar. La palanca -15- forma un saliente -15'- que cuando la palanca baja por recibir la moneda o ficha -18- que pasa por el conducto -19-, que desemboca en el exterior de la máquina, penetra en un depósito de mercurio -20, que constituye el interruptor intercalado en el circuito del electromotor -21- que acciona la bomba de aire, no representada en el dibujo, y al propio tiempo un plato -22- que presenta un saliente -23- el cual en su movimiento choca contra un brazo -24- que forma la propia palanca -15- y al obrar sobre él mismo la levanta y abre el mencionado interruptor de mercurio; pero como de ocurrir en esta forma el motor pararía antes de que el

85

90 disco -22- hubiese dado una vuelta completa, va establecido un contacto secundario formado por una lámina flexible -25- contra la que choca también el saliente -23 constituyendo esta lámina y tal saliente un segundo interruptor por el que el circuito del electromotor se mantiene cerrado aun cuando se abra el interruptor de mercurio. La longitud de la lámina -25- está calculada de manera que pierda su contacto con el saliente -23- en cuanto el disco -22- haya completado una vuelta entera.



95

Ya se ha dicho sin embargo, que este dispositivo puede ser variable adoptándose el que en cada caso se estime conveniente y cumpla la finalidad propuesta.

100

Así mismo puede adoptarse el suministro de aire a presión desde un depósito o botella en el que esté aquel almacenado. En este caso no será preciso la bomba a que se ha hecho referencia y el mecanismo de puesta en marcha por previo pago y de paro automático será adoptado a la nueva modalidad funcional que se emplea.

105

También será variable la forma general del aparato, ya que por lo que se refiere al cuerpo giratorio -2- podrá ser cilindro o poligonal y en este último caso, de un número conveniente de caras.

110

Variará igualmente cuanto constituya elemento de adorno o decoración del aparato, los accesorios que en el mismo figuren y en general en todo cuanto no altere, cambie o modifique la esencialidad de la patente descrita.

----- N O T A -----

Se reivindica como objeto de esta Patente:

115

1. - Una máquina perfumadora de funcionamiento por previo pago, esencialmente constituida por una base o peana sobre la que va colocado un cuerpo giratorio en el que de-



120

sembocan un número conveniente de boquillas cada una de las cuales corresponde a un depósito de perfume provisto de su correspondiente pulverizador y por cada una de ellas solo saldrá perfume en una determinada posición del referido cuerpo giratorio en la que el tubo de entrada de aire del pulverizador correspondiente coincide con un conducto procedente de una bomba accionada por un electromotor o

125

de un depósito o botella que se pone en marcha o se abre respectivamente depositando en una ranura que la máquina presenta a este efecto una moneda o ficha la cual pone en actuación un dispositivo mecánico o electromecánico que automáticamente se para transcurrido un tiempo determinado,

130

verificándose durante dicho periodo de funcionamiento la salida por la boquilla que se desea de una cantidad determinada del perfume almacenado en el depósito correspondiente.

2. - Una máquina perfumadora de funcionamiento por previo pago.

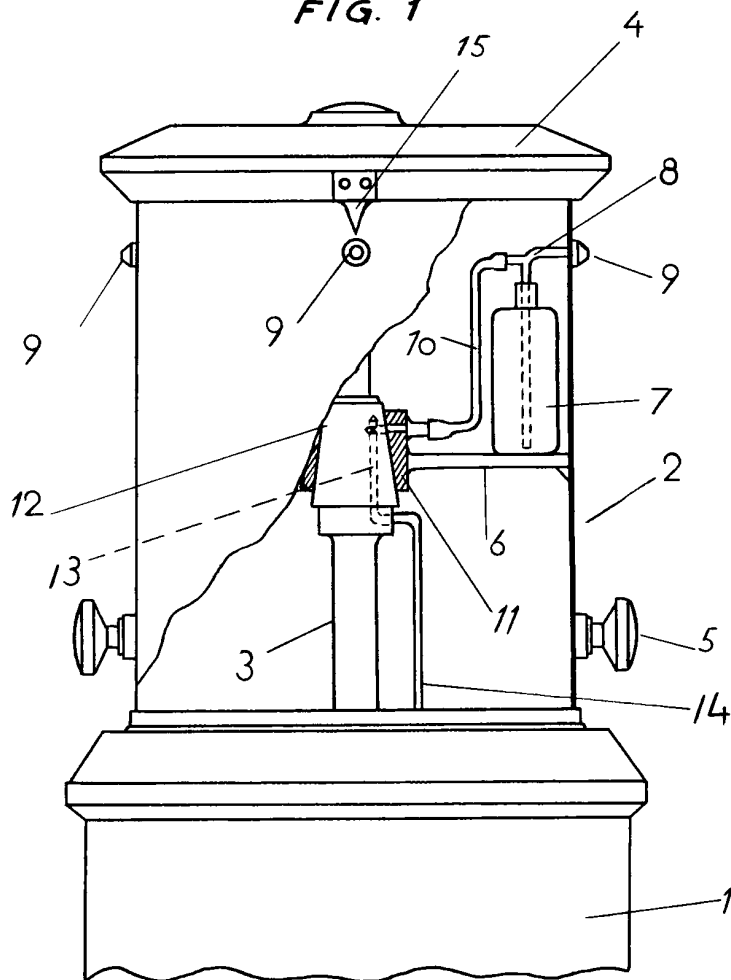
Barcelona 15 Julio de 1932

P. A.

P. P. DE D. ISIDRO HERNÁNDEZ

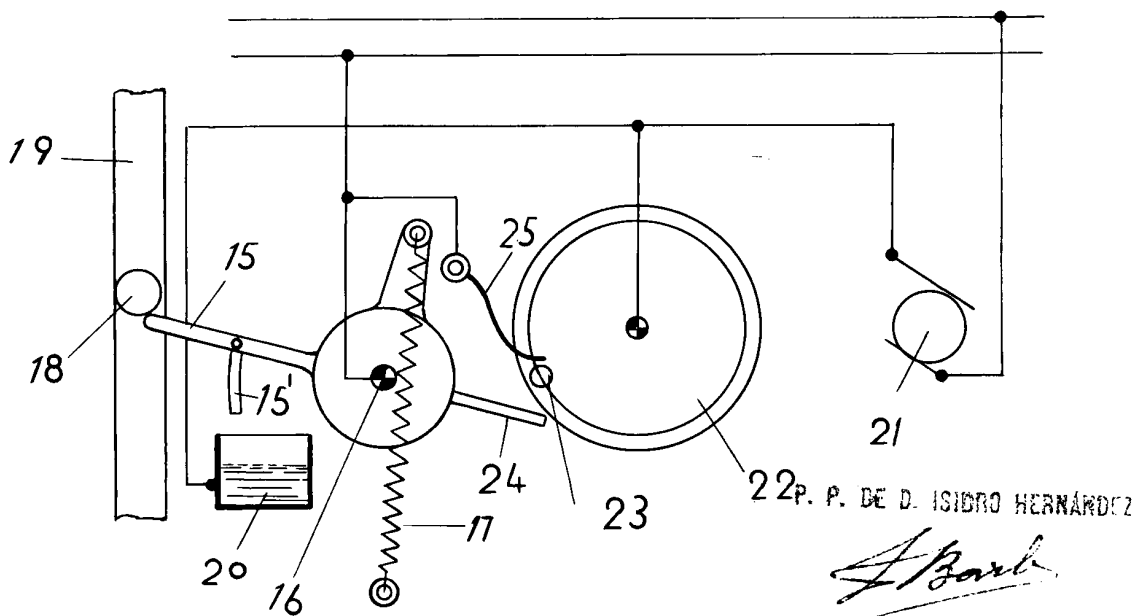


FIG. 1



Escaia variable.

FIG. 2



P. P. DE D. ISIDRO HERNÁNDEZ

*A. Baró*