



ENE. 1967

27366

127366

MODELO DE UTILIDAD

por 20 años

por "TOALLERO", a favor de D. Marcolino DALMAU Banqué, de nacionalidad española, domiciliado en Barcelona, Córcega, 611.

=====

MEMORIA DESCRIPTIVA

El presente Modelo de utilidad se refiere a un toallero, destinado a servir de sujeción a toallas, trapos de limpieza y prendas similares, en cuartos de baño, cocinas y lugares semejantes. El nuevo toallero se caracteriza por sus condiciones

5. prácticas y por su configuración de nuevo tipo, que aporta numerosas ventajas respecto a los tipos actualmente conocidos.

El nuevo toallero, comporta un elemento de estructura anular para la sustentación inmediata de las toallas, elemento que puede tener sustancialmente tres posiciones, correspondien

10. tes a la orientación vertical, horizontal e inclinada del plano del anillo en cuestión. De esta manera resulta muy cómodo el empleo del toallero y la colocación y separación de las prendas en el mismo.

Para facilitar la explicación, se acompaña a la presente memoria una hoja de dibujos, en los que se ha representado a título de ejemplo ilustrativo y no limitativo, un caso

15. de realización de un toallero, según los principios de las rei



ENE 1967

- 2 -

127366

vindicaciones.

En los dibujos:

La figura 1 representa el nuevo toallero, visto en perspectiva.

5. La figura 2 corresponde al toallero en cuestión, visto en despiece y con sus diversos elementos presentados en disposición similar a la de su colocación en el montaje.

La figura 3 constituye una sección longitudinal del toallero, para hacer comprensible su constitución interior.

10. Consta el toallero que se describirá de una base -1-, que se fija en la pared, de un pomo saliente -2- y de un elemento anular -3-, que es el que realiza la sujeción de la toalla propiamente dicha.

- La base de fijación está constituida por un cuerpo -4- de forma triangular con sus lados curvados convexamente, teniendo su superficie lateral -5- de espesor variable, de modo que las caras laterales tienen forma de trapecios con sus bases correspondientes a las aristas de la figura.

20. El cuerpo -4- se fija solidamente a la pared, mediante tornillos o clavos -9-, pasantes por los orificios -6-, -7- y -8- practicados en las zonas contiguas a los vértices.

- La zona central del cuerpo -4- forma un entrante -10-, de forma igualmente triangular y lados convexos, teniendo en zonas contiguas a los vértices de aquel entrante unos orificios -11-, -12- y -13-, destinados a permitir el paso de unos vástagos roscados -14-, -15- y -16-, empleados para la fijación del pomo saliente -2-.

30. La fijación de los citados vástagos y su pomo sustentado tiene efecto mediante unas tuercas -14'-, -15'- y -16'-.
- El pomo -2- presenta zona prismática y sección triangular, siendo sus caras convexas, comportando en su interior un



ENE 1967

- 3 -

127366

resorte helicoidal -17- el cual queda situado en la manera indicada en la figura 3. El citado resorte se apoya por uno de sus extremos en el entrante -10- de la base -4-, mientras que su otro extremo empuja una pieza discoidal -18-, introducida en

5. una pieza de estructura tubular, formada por las zonas -19- y -20-, teniendo estas últimas diámetros diferentes, de manera que su zona de unión forma una corona que resulta apoyada en un saliente -21- interior del cuerpo -2-.

La pieza -19- forma en su lado opuesto al que contiene el resorte una abertura -30-, sustentadora de una bola -22-, la cual servirá para definir posiciones de enclavamiento al elemento anular -3- que sustenta las toallas.

El extremo anterior y visible del pomo -2- forma una superficie viselada -23-, dispuesta oblicuamente respecto a la

15. pared de sustentación.

La pieza anular -3- se sujeta a un elemento cilíndrico cuya estructura se ve en la figura 2, constitutivo de dos zonas extremas -24- de mayor diámetro y una zona central -25-, de diámetro menor, pieza que resulta alojada en el interior del

20. espacio definido por dos orificios practicados en la pieza -2- según -24'-.

El cuerpo central -25- comporta tres entrantes o cavidades semiesféricas -26-, de curvatura correspondiente a la de la bola -22-, de manera que las citadas concavidades pueden

25. conjugarse con la citada bola en la disposición ilustrada en la figura 3.

Se tendrá así tres posibilidades de posición de la pieza -24-25- respecto al cuerpo del toallero, y, siendo solidario del elemento anular -3- de la pieza cilíndrica en cuestión, resultará igualmente tres posiciones posibles para la

30. citada pieza y el citado elemento.



ENE. 1967

- 4 -

127366

La sección transversal del elemento -3- es triangular, y la misma forma tiene una perforación axial -27- practicada en la pieza -25-, de manera que los extremos -28- y -29- del anillo -3- se introducen respectivamente en las embocaduras de la  
5. citada perforación -27-, solidarizando así las dos piezas -3- y -25-.

Dadas las tres posiciones de enclavamiento posibles para el elemento cilíndrico -25- se deriva la posición correspondiente para el anillo -3- el cual podrá accionarse exterior  
10. mente en las direcciones indicadas por las flechas en la figura 3, dando lugar a tres orientaciones diferentes de su plano en orden a la disposición y uso de la toalla o prenda a sujetar en el toallero.

Los elementos que constituyen el toallero descrito  
15. se realizarán a base de materiales adecuados, tal como el latón, bronce o fundición, empleados habitualmente en los aparatos de grifería y saneamiento, en cuya línea puede incluirse el toallero descrito. El acabado exterior del mismo será ventajosamente cromado, niquelado o similar, en orden a obtener un exce-  
20. lente aspecto estético del dispositivo así como una protección adecuada contra los agentes exteriores que pudieran perjudicarlo.

Todo cuanto no afecte, altere, cambie o modifique la esencia del toallero descrito, será variable a los efectos del  
25. actual Modelo.

N O T A.

Se reivindica como objeto de este registro por Modelo de utilidad:

1.- Toallero, caracterizado por constar esencialmen-  
30. te de una base triangular de sustentación fijada a la pared, con un pomo central saliente, de estructura prismática y sus-



ENE 1967

- 5 -

127366

- tentador, en su zona extrema, de un elemento anular de forma triangular y de sección igualmente triangular, el cual puede adoptar tres posiciones fundamentales de su plano respecto al plano vertical de fijación del dispositivo, posiciones realizadas gracias a la existencia, en la zona de acoplamiento del elemento anular al pomo saliente, de una pieza interior transversal de forma cilíndrica y susceptible de adoptar tres posiciones axiales, definidas por un enclavamiento determinado por introducción de una bola en cada uno de tres entrantes semiesféricos dispuestos en la superficie de la citada pieza cilíndrica, bola sustentada a su vez por una pieza de estructura prismática y dimensiones correspondientes a las interiores del pomo saliente, por cuyo interior queda en disposición teóricamente deslizante y prácticamente aplicada contra la pieza cilíndrica transversal, por la acción de un resorte helicoidal dispuesto axialmente en el interior del pomo.
5. zadas gracias a la existencia, en la zona de acoplamiento del elemento anular al pomo saliente, de una pieza interior transversal de forma cilíndrica y susceptible de adoptar tres posiciones axiales, definidas por un enclavamiento determinado por introducción de una bola en cada uno de tres entrantes semiesféricos dispuestos en la superficie de la citada pieza cilíndrica, bola sustentada a su vez por una pieza de estructura prismática y dimensiones correspondientes a las interiores del pomo saliente, por cuyo interior queda en disposición teóricamente deslizante y prácticamente aplicada contra la pieza cilíndrica transversal, por la acción de un resorte helicoidal dispuesto axialmente en el interior del pomo.
10. féricos dispuestos en la superficie de la citada pieza cilíndrica, bola sustentada a su vez por una pieza de estructura prismática y dimensiones correspondientes a las interiores del pomo saliente, por cuyo interior queda en disposición teóricamente deslizante y prácticamente aplicada contra la pieza cilíndrica transversal, por la acción de un resorte helicoidal dispuesto axialmente en el interior del pomo.
15. lndrica transversal, por la acción de un resorte helicoidal dispuesto axialmente en el interior del pomo.

- 2.- Toallero, según la reivindicación anterior, caracterizado porque la base triangular de sustentación consta de una pieza prismática fijada a la pared mediante tornillos, con su base delantera en orientación oblicua respecto a la de apoyo mural y con una cavidad central de forma triangular, para introducción y sujeción de la base del pomo saliente, y con orificios en las zonas de los vértices para la retención, mediante pernos roscados, del citado pomo, recubriéndose la pieza básica citada mediante una segunda pieza protectora y embellecedora, de estructura laminar, forma y dimensiones correspondientes a las exteriores de aquélla y con una abertura triangular central para el paso del pomo saliente.
20. con su base delantera en orientación oblicua respecto a la de apoyo mural y con una cavidad central de forma triangular, para introducción y sujeción de la base del pomo saliente, y con orificios en las zonas de los vértices para la retención, mediante pernos roscados, del citado pomo, recubriéndose la pieza básica citada mediante una segunda pieza protectora y embellecedora, de estructura laminar, forma y dimensiones correspondientes a las exteriores de aquélla y con una abertura triangular central para el paso del pomo saliente.
25. za básica citada mediante una segunda pieza protectora y embellecedora, de estructura laminar, forma y dimensiones correspondientes a las exteriores de aquélla y con una abertura triangular central para el paso del pomo saliente.

- Sean cuales fueren las circunstancias que concurran en la esencialidad del Modelo de utilidad definido en las anteriores reivindicaciones, cuyo objeto es:
30. en la esencialidad del Modelo de utilidad definido en las anteriores reivindicaciones, cuyo objeto es:



ENE. 1967

- 6 -

127366

3.- "TOALLERO".

Consta la presente memoria de seis hojas foliadas, mecanografiadas por una sola cara y de los dibujos unidos a la misma.

5.

Barcelona, 10 ENE 1967

P.A. de D. Marcelino DALMAU Banqués,

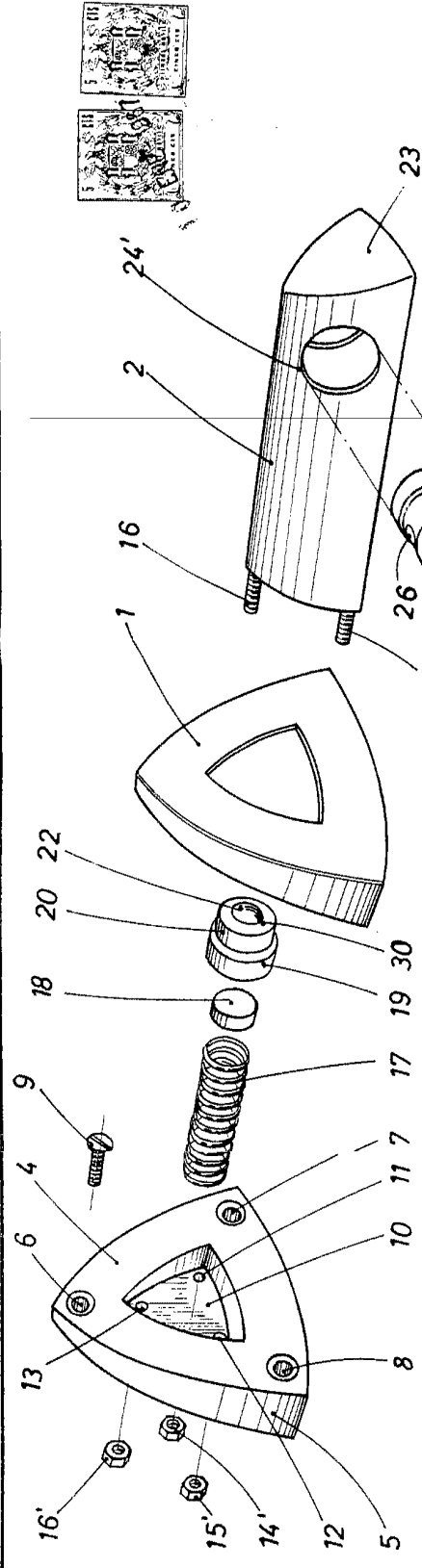


FIG. 2

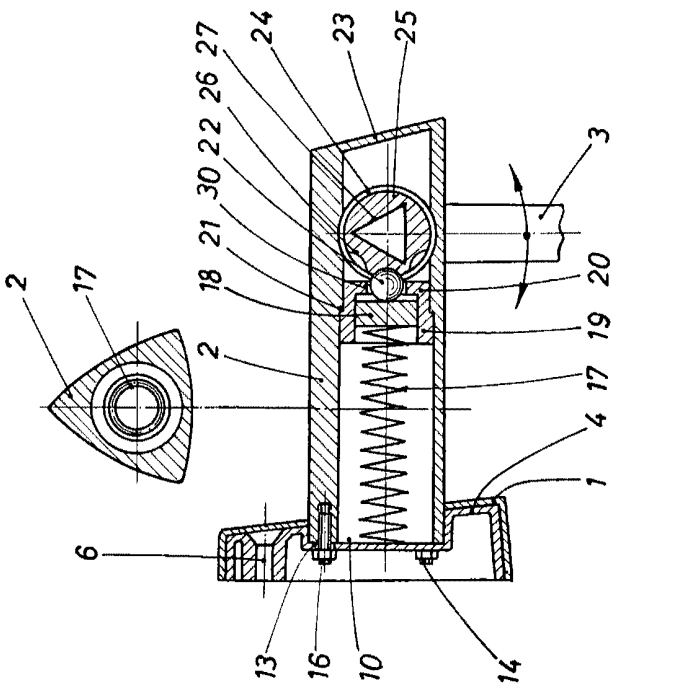


FIG. 3

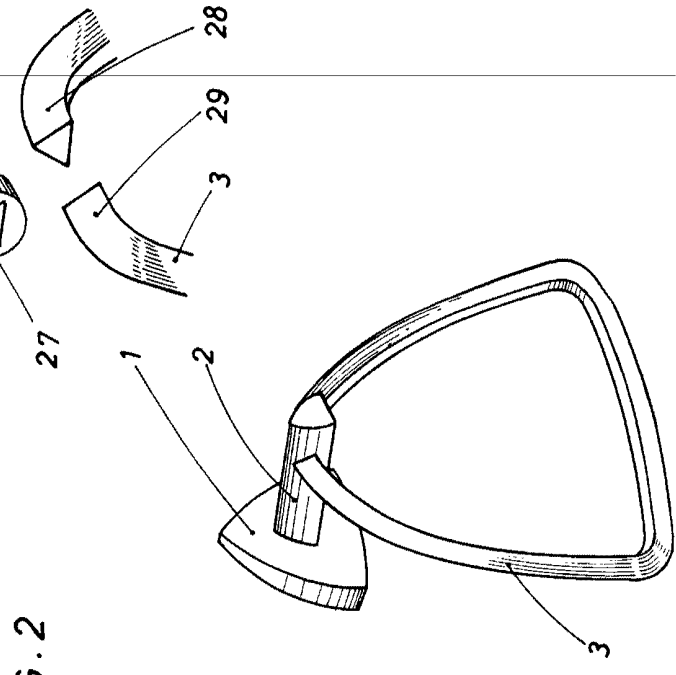


FIG. 1

BARCELONA,  
P. A.