



PATENTE DE INVENCION

por 20 años

por una PIEZA PARA COLCHAR HEBRAS DE CUALQUIER MATERIA, EVITANDO LAS IRREGULARIDADES EN EL COLCHADO QUE PRODUCEN LAS PIEZAS HASTA HOY CONOCIDAS" a favor de D.GABRIEL GIRALT BONNIN, de nacionalidad española, residente en Barcelona calle de la Luna nº 22.

M E M O R I A D E S C R I P T I V A

La presente memoria descriptiva se refiere a la Patente de invención de una PIEZA PARA COLCHAR CON TODA PERFECCION HEBRAS DE CUALQUIER MATERIA. EVITANDO LAS IRREGULARIDADES EN EL COLCHADO QUE PRODUCEN LAS PIEZAS HASTA HOY CONOCIDAS"

- 1-. Por medio del piñón con engranaje elizoidal (A) que recibe el movimiento de la rueda, tambien con engranaje de la clase antedicha, (B) situada en el eje general sujeto a la bancada, se trasmite el movimiento a la horquilla que trenza el 5-. cordel. El soporte (C) sujeto a una plancha con tornillos, es una pieza fundida, hueca, que lleva en el extremo (D) unas estrias o muescas, rectas o elizoidales, alrededor de las cuales gira el piñón (E) con engranaje, recto o elizoidal, segun sea el del mencionado extremo (D) del soporte (C). Dicho piñón
- 10-. (E) lleva otro piñón mas pequeño (F), con el cual forma una sola pieza, a fin de reducir la velocidad, el cual al girar ha-



- ce girar a su vez el piñón mudable (G) cuyo eje es un balón, que le sujeta a la horquilla, rematado con una cabeza roscada para el fácil cambio del citado piñón (G) por un extremo, y
- 15.- por el otro un remate de forma cilíndrica con rosca sin fin (H) que, al girar, pone en movimiento los piñones (I) de las rolinas (J) que son las que regulan el tiraje de las hebras del carrete (K). En un extremo y formando una sola pieza, tienen dichas rolinas (J) unas ruedecillas (L) en las que se en
- 20.- hebra y por las que resbala la hebra del carrete (K) y que, pasando por el eje hueco a lo largo de la horquilla o araña, se une a tantas hebras como piezas hay en la máquina, según sea el grueso del cordel que se fabrique.

"PIEZA PARA COLCHAR HEBRAS DE CUALQUIER MATERIA EVITANDO LAS IRREGULARIDADES EN EL COLCHADO QUE PRODUCEN LAS PIEZAS HASTA HOY CONOCIDAS"

N O T A

Por la presente patente de invención se REIVINDICA la propiedad y explotación en España y su Protectorado de la pieza o soporte (C) correspondiente al dibujo nº 2 que obre en el expediente, fundida en cualquier clase de metal con engranaje recto, elizoidal o rosca sin fin en el extremo (D). que permite regular con toda precisión y seguridad el tiraje de la hebra para el colchado reportando una ventaja en rapidez y perfección.

El objeto de la patente es una "PIEZA PARA COLCHAR HEBRAS DE CUALQUIER MATERIA, EVITANDO LAS IRREGULARIDADES EN EL COLCHADO QUE PRODUCEN LAS PIEZAS HASTA HOY CONOCIDAS.

Badalona 13 septiembre de 1932.

Gabriel Geralt Bonnin

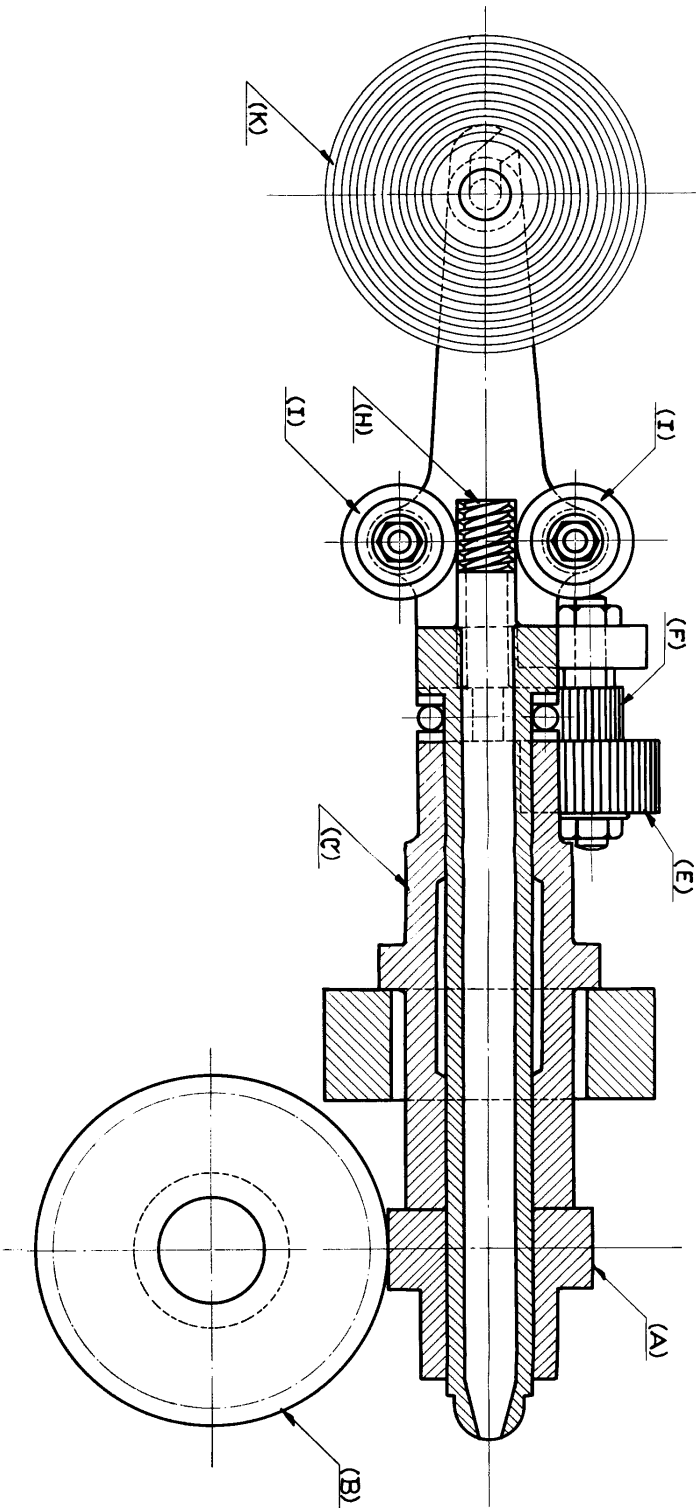


Fig. n.º 1.

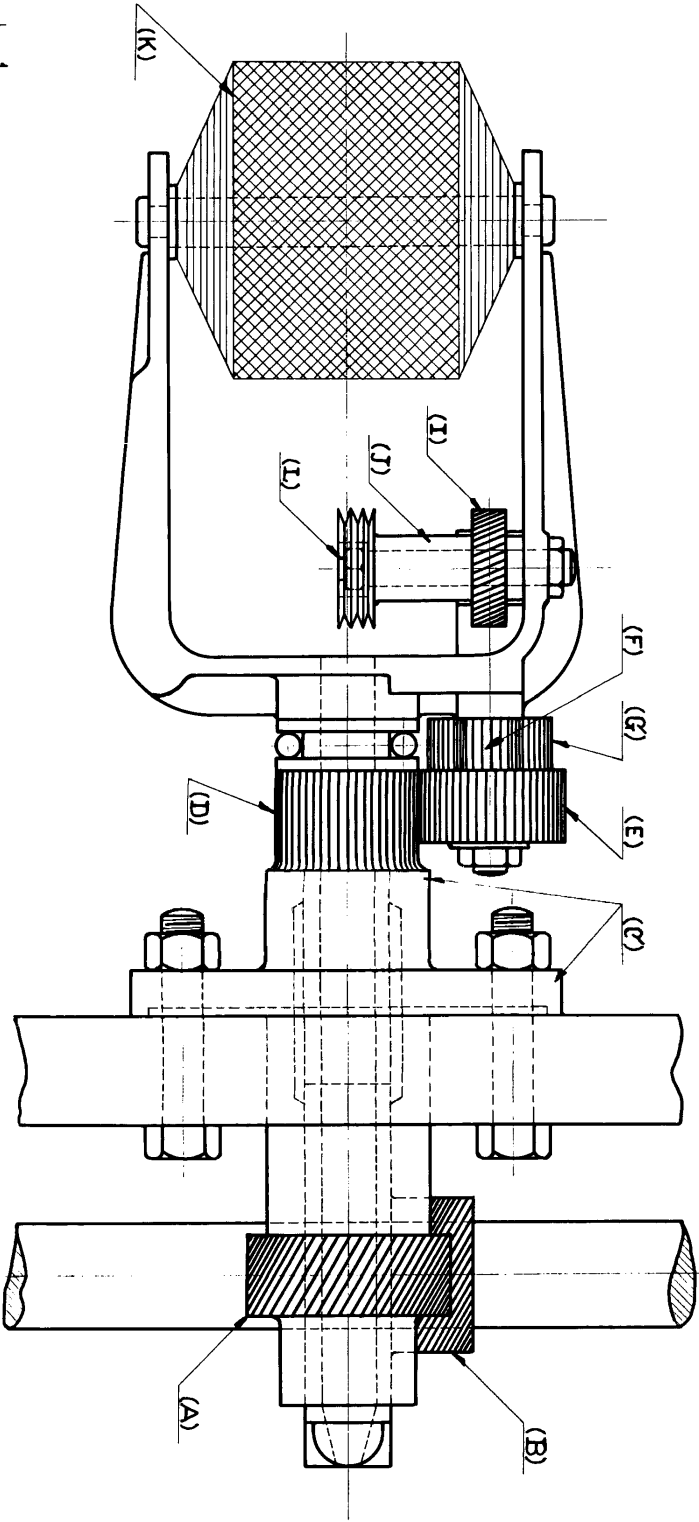


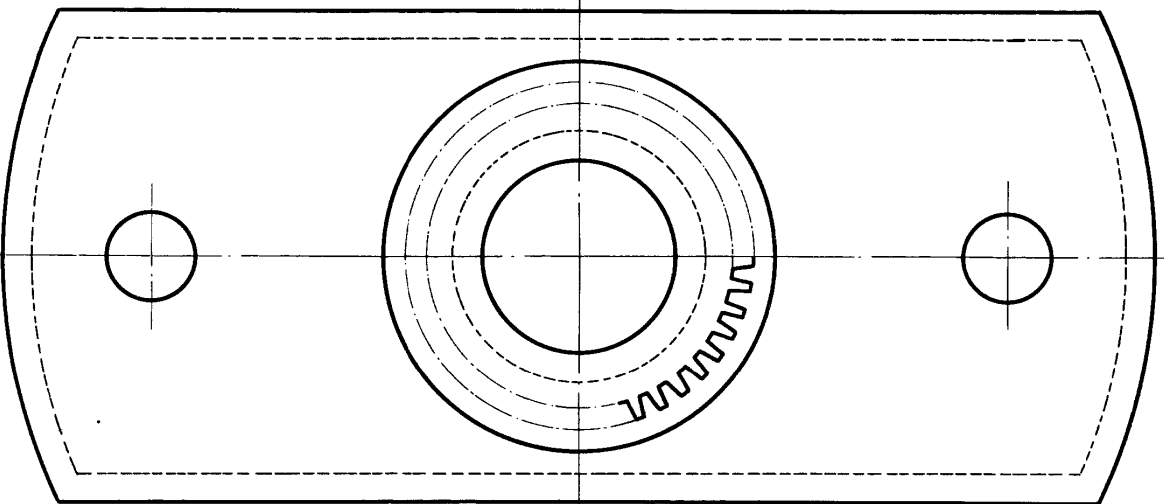
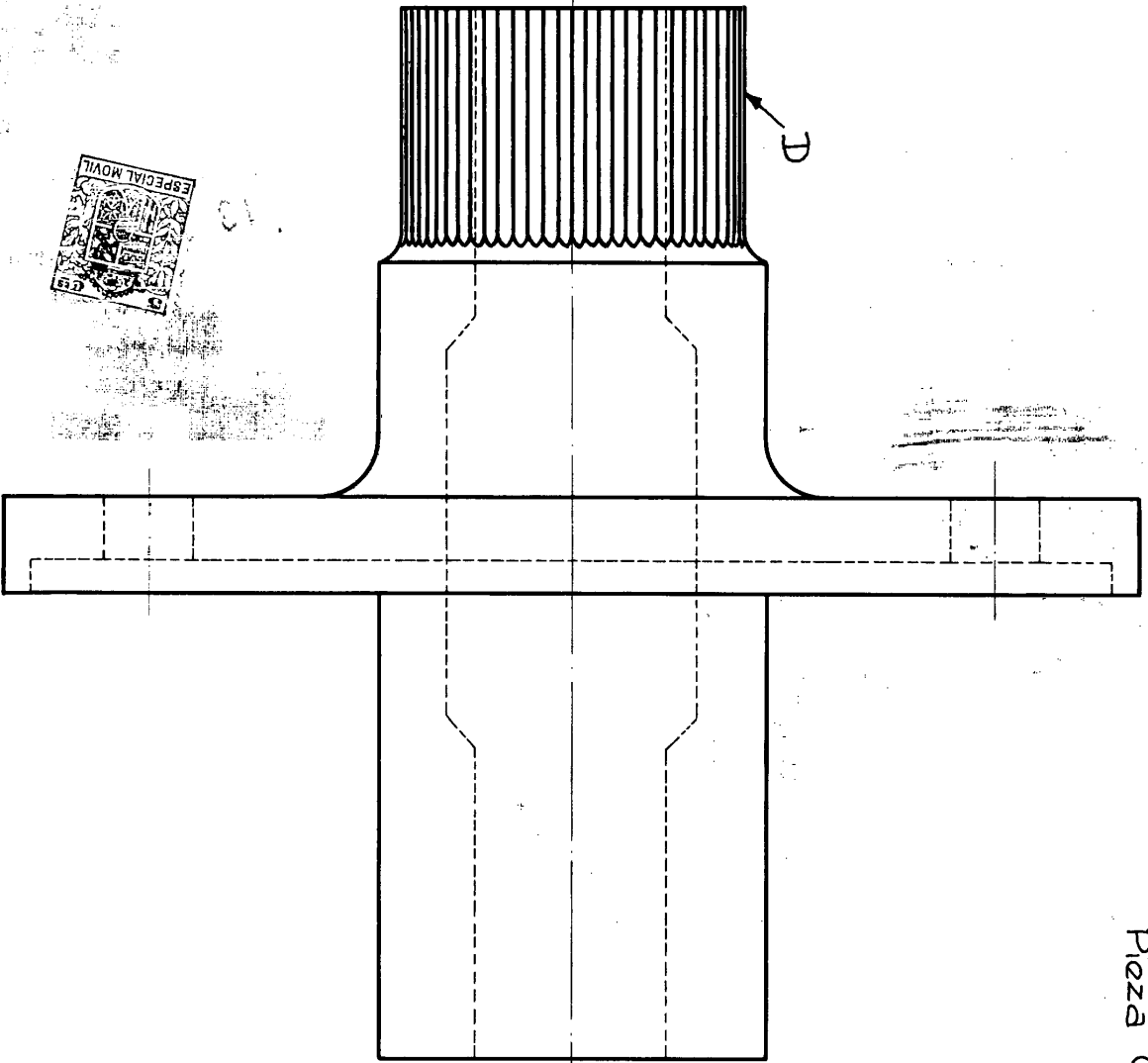
Fig. n.º 2.

Escala 1/2

Gabriel Giralte Bonnin

Gabriel Giralte Bonnin
 Dos hojas/for triplicado
 Hoja n.º 1

Tamaño natural
Pieza C.



Gabriel Grimalt Bonnin

Gabriel Grimalt Bonnin
Das hojas (Por triplicado)
Hoja n° 2.