



127355

M O D E L O
D E
U T I L I D A D

a favor de POREX HISPANIA, S.A., entidad española, domiciliada en BARCELONA, Calle Gerona, 34 por "PROTECTOR PARA EMBALAJES".

- . -

MEMORIA DESCRIPTIVA

Esta invención se refiere a un producto para embalajes, que proporciona muy buenos resultados, en forma sumamente ventajosa con relación a los usuales.

5. Como se sabe, existen ciertos tipos de protección para embalajes que debido a una inadecuada constitución no cumplen satisfactoriamente su función, principalmente cuando se trata de proteger varios artículos acondicionados por separado en un mismo embalaje, dándose, además, el caso de que algunos protectores son de constitución
10. compleja y, por lo tanto, antieconómicos por lo que repre-

127355



senta su fabricación.

- Para salvar dichos inconvenientes ha sido ideado el protector que motiva este registro, que se caracteriza por el hecho de constar de una lámina rígida, por ejemplo de cartón ondulado, que por una de sus caras es aplicable a la cara interna del embalaje, en tanto que en la otra lleva fijada una serie de placas celulares de diferentes medidas dispuestas en correspondencia con los objetos embalados.
- 5.
10. Los dibujos adjuntos, muestran, a título de ejemplo no limitativo del alcance de la presente invención, una forma preferida de llevarla a la práctica, en representación esquemática.
15. En los expresados dibujos, la figura 1 es un alzado en sección del protector; la figura 2 corresponde a un detalle en alzado convencionalmente seccionado del mismo; la figura 3 a una vista en planta, y la figura 4 a una vista en perspectiva.
20. El protector para embalajes ilustrado comporta una plancha de cartón ondulado -1-, a una de cuyas caras se hallan fijadas una serie de placas -2-, -3-, -4-, -5-, etc. en número, tamaño y disposición variable y diversos en correspondencia con la cantidad, dimensiones, forma y situación de varios objetos acondicionados en la embalaje que descansa, por ello, en dichas placas.
25. Gracias a esta especial constitución, los aludidos objetos resultan perfectamente protegidos contra los golpes posibles producidos durante el traqueteo de transporte o de las operaciones de carga y descarga, cuya protec-



127355

5. eión es proporcionada por la particular condición celular elástica y flexible de las placas citadas que presenta el propio tiempo gran resistencia y preserva, además, el embalaje de los mencionados golpes, alargando considerablemente su vida.

Aparte de ello, el protector descrito presenta la ventaja de no ser complicado por lo que respecta a su composición, por lo que su fabricación es sencilla y rápida en favor de su coste.

10. Por lo demás, debe hacerse constar que serán independientes del objeto de la invención, los detalles y características accesorias empleadas en su puesta en práctica y, en general, cuanto no altere la esencialidad de las siguientes reivindicaciones.

- . -

N O T A

15. Se reivindica como objeto de este modelo de utilidad:

20. 1. Protector para embalajes, caracterizado por el hecho de constar de una lámina rígida que por una de sus caras es aplicable a la pared interna del embalaje, en tanto que en la otra lleva fijadas una serie de placas celulares de diferentes tamaños y disposición en correspondencia con los artículos embalados, de modo que éstos descansan en dichas placas y son preservados por ellas de los posibles golpes durante el traqueteo de transporte, car-

127355



ga u descarga.

2. Protector para embalaje.

La presente memoria consta de cuatro hojas foliadas, escritas a máquina por una sola cara.

Barcelona, 14 de Enero de 1967

POREM HISPANIA, S.A.

p.a.

L. FONFI

127355



Fig. 1

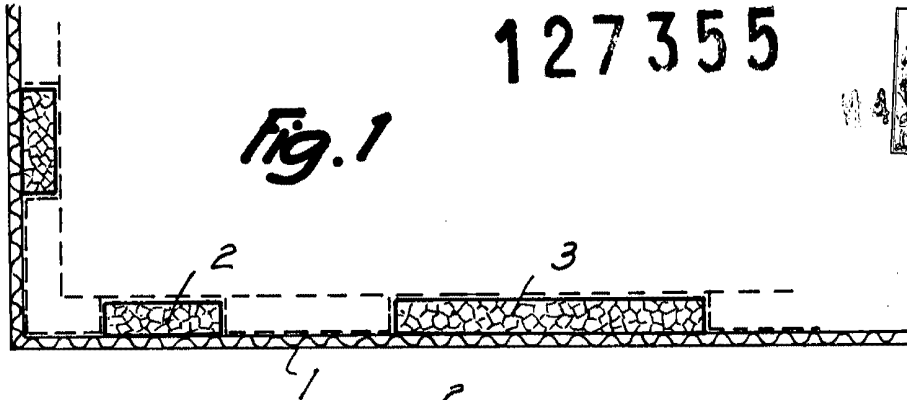


Fig. 2

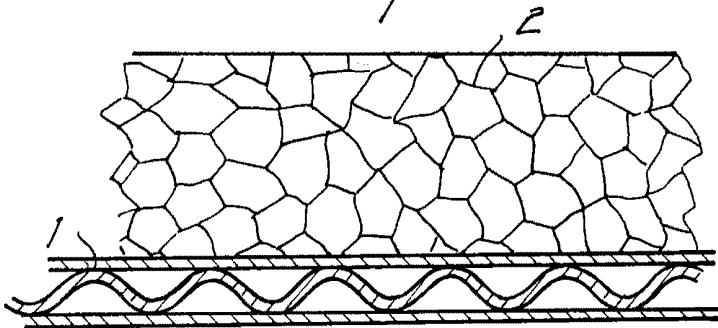


Fig. 3

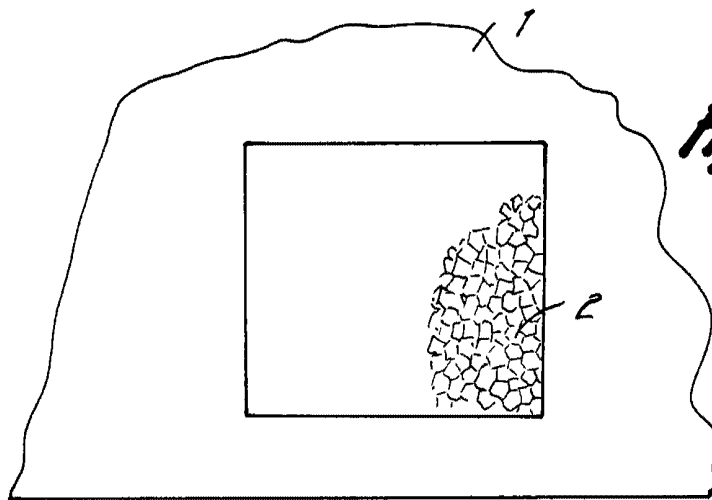
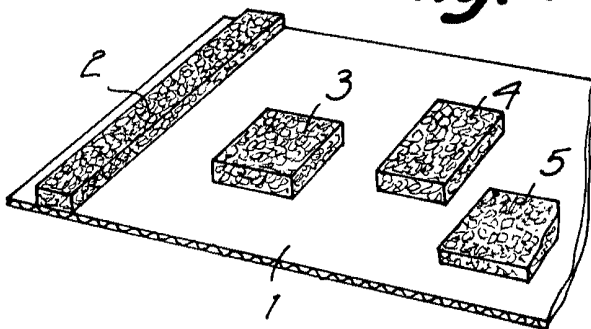


Fig. 4



Barcelona,
Porex Hispania, S.A.
p.a. 1. FONTE

4406