



127354

M O D E L O
D E
U T I L I D A D

a favor de HENRY-COLOMER, S.A., entidad española, domiciliada en Barcelona, calle Aragón, 499, por "APARATO PARA MASAJE CORPORAL".

- . . -

MEMORIA DESCRIPTIVA

Este modelo de utilidad concierne a un aparato para masaje corporal, principalmente de la cintura y caderas y mediante el cual se consigue el adelgazamiento de tales regiones en forma sumamente eficaz y rápida, con notable ventaja respecto a los elementos y medios usuales.

5.

Concurriendo a ello, el aparato de referencia comprende, en líneas generales, una plataforma para la colocación del usuario de pie y provista de una columna a cuyo extremo superior va acoplado un asidero para las dos manos y un electromotor, los extremos de cuyo eje presentan sendos

10.



5. tetones excéntricos a los que van sujetas amoviblemente las extremidades de una banda laminar flexible y lisa doblada por su zona media, en la que el usuario apoya el cuerpo por la región a adelgazar, contra la que el usuario apoya el cuerpo por la región a adelgazar, contra la que la banda efectúa fricciones en vaivén por efecto del giro de los antedichos tetones excéntricos.

10. Una característica de la invención reside en el hecho de que el asidero y el motor son ajustables en altura, gracias a un casquillo solidario de los mismos y que, ensartado desplazable sobre la columna, es retenible en posición por medio de un tornillo de apriete.

15. En la realización preferida de la invención la banda de masaje presenta en sus extremos unas aberturas en número conveniente en las que encaja una cabeza formada en los tetones excéntricos para regular la longitud de dicha banda.

20. Los dibujos adjuntos muestran, a título de ejemplo no limitativo del alcance de la presente invención, una forma preferida de llevarla a la práctica, en representación esquemática.

25. En dichos dibujos, la figura 1 es una vista en perspectiva del aparato, que demuestra como tiene efecto el masaje corporal; la figura 2 corresponde a un alzado frontal del aparato, y las figura 3 a un alzado lateral.

La realización que se describe comporta una plataforma -1- provista de apoyos -2-, así como de una columna -3- en cuyo extremo superior se encuentra un asidero -4- en

127354



5. el que el usuario -5-, colocado de pie en la plataforma -5-, se apoya con las dos manos. Dicho asidero es ajustable en altura merced a un casquillo -6- solidario de tal asidero y desplazable sobre la columna -3-, cuyo casquillo es mantenible en la posición elegida con auxilio de un tornillo de apriete -7-

10. Sobre el casquillo -6- se halla unida una placa base -8- que soporta un motor eléctrico y la caja -9- en que se aloja el mismo, los extremos -10- y -11- del eje del cual sobresalen de dicha caja -9- y llevan solidarizados sendos tetones excéntricos -12- y -13- a los que se acopla por sus extremidades una banda laminar flexible -14- doblada por su zona media -15-.

15. El acoplamiento de la referida banda -14- a los ejes del motor se lleva a cabo de manera que se puede regular la longitud de dicha banda, gracias a unas aberturas que la banda sobre una cabeza -12a- y -13a- respectivamente de los tetones -12- y -13-, así como una porción -17- cuyos bordes se apoyan en dicha cabeza.

20. En la zona media -15- doblada de la banda se apoya el usuario -5- por la región del cuerpo, ya sean las caderas u otra, sobre la que la banda efectúa fricciones en movimientos de vaivén determinado por el giro de los tetones excéntricos. Estas fricciones en vaivén constituyen un
25. masaje muy eficaz que determina el adelgazamiento de la caderas, región glútea u otra región corporal sobre la que actúa la banda -14-, en muy pocas sesiones.

Serán independientes del objeto de la invención

127354



los detalles y características accesorias empleadas en su puesta en práctica y, en general, cuanto no altere la esencialidad de las siguientes reivindicaciones.

- . -

N O T A

- Se reivindica como objeto de este modelo de utilidad:
5. 1. Aparato para masaje corporal, caracterizado por el hecho de comprender una plataforma para la colocación del usuario de pie y provista de una columna a cuyo extremo superior va acoplado un asidero para las dos manos y un electromotor, los extremos del eje del cual presentan sendos tetones excéntricos a los que va sujeta amoviblemente por sus extremidades una banda laminar flexible doblada por su zona media, en la que el usuario apoya el cuerpo por una región contra la que la banda efectúa fricciones en vaivén en forma de masaje por efecto del giro de los precitados tetones excéntricos.
 10. 2. Aparato para masaje corporal, según la reivindicación 1, caracterizado por el hecho de que el asidero y el motor son ajustables en altura, gracias a un casquillo solidario de los mismos y que, ensartado desplazable sobre la columna, es retenible en posición por medio de un tornillo de apriete.
 15. 3. Aparato para masaje corporal, según la reivin-
 - 20.



127354

14 FEB 1967

5. dicación 1, caracterizado por el hecho de que la banda de masaje presenta en sus extremos unas aberturas sucesivas en las que enganchan los tetones excéntricos, provistos al efecto de un cabezal de tope, para regular la longitud de dicha banda.

4. Aparato para masaje corporal

La presente memoria descriptiva consta de cinco hojas foliadas escritas a máquina por una sola cara.

Barcelona, 14 de enero de 1967

HENRY-COLONER, S.A.

p.a. I. PONTE

[Handwritten signature]

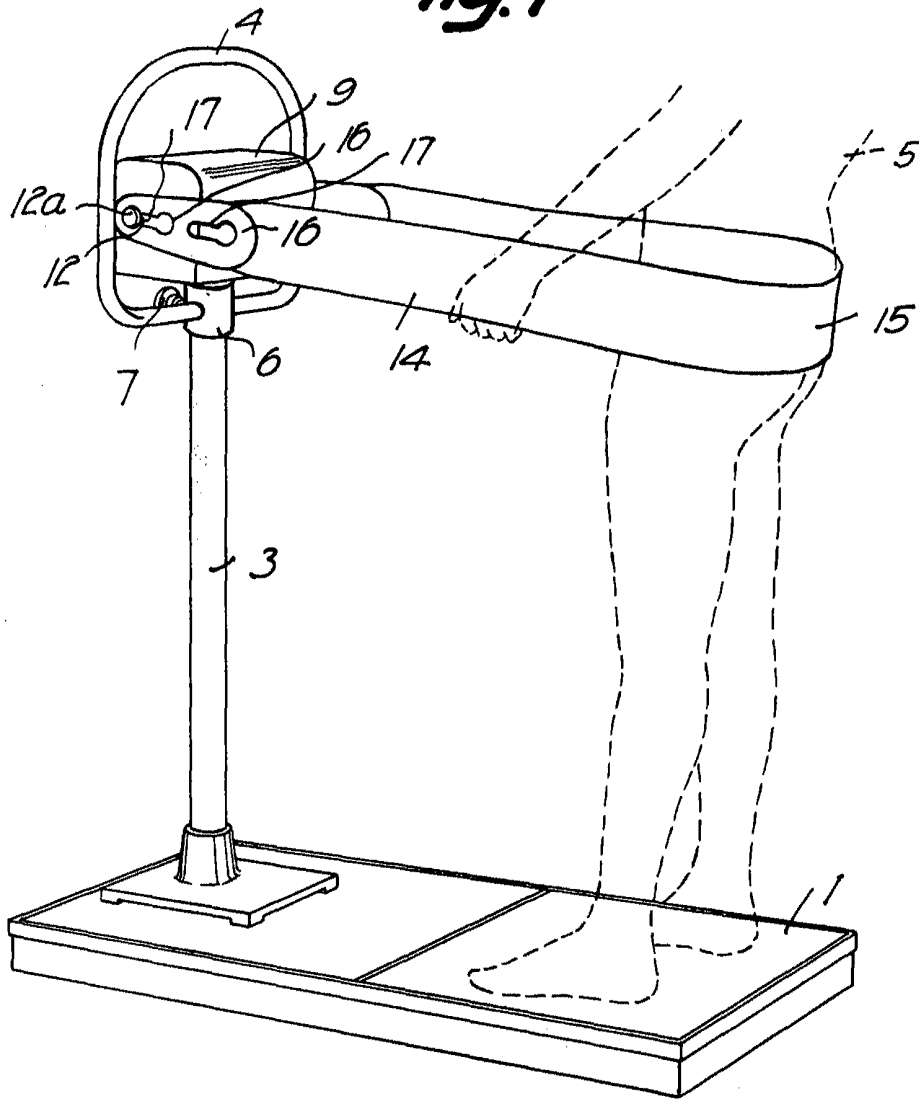
HENRY-COLOMER, S.A.

127354

Das hojas
hoja n.º 1



Fig. 1



14357

Barcelona 4 ENE 1901
Henry-Colomer, S. A.
p. a. FONTS

HENRY-COLOMER, S.A.

127354

Das hojas
hoja n.º 2



Fig. 2

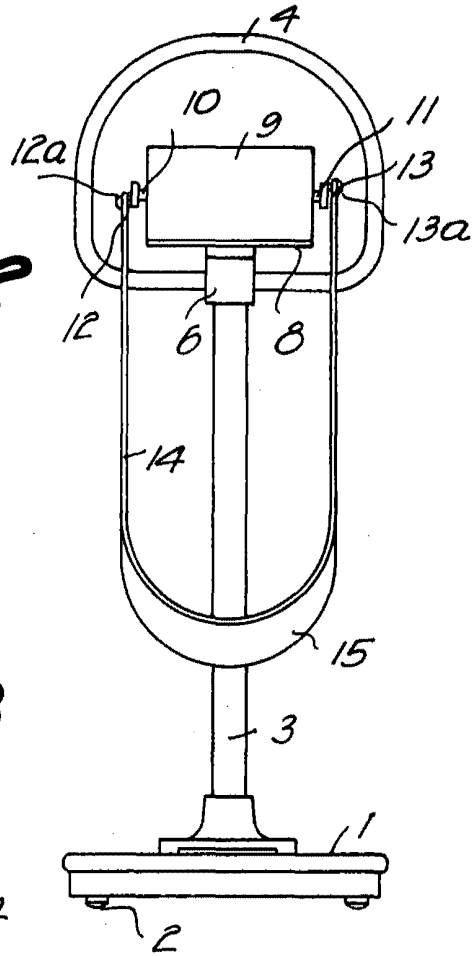
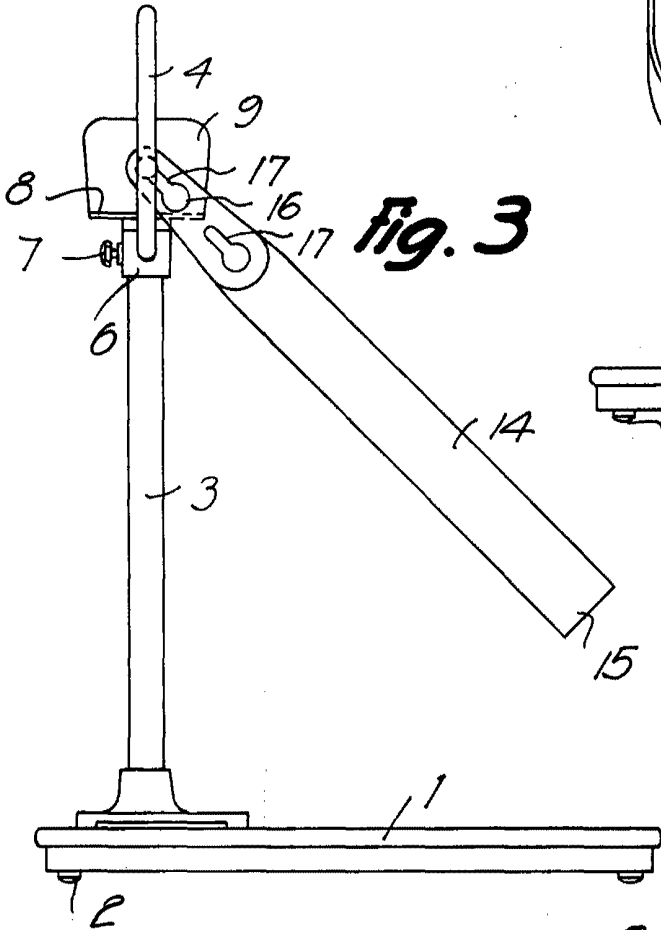


Fig. 3



14357

Barcelona, 14 FNE 1901
Henry-Colomer, S.A.
p.a. V. PONTI