



127353

M O D E L O
D E
U T I L I D A D

a favor de HENRY-COLOMER, S.A., entidad española, domiciliada en Barcelona, calle Aragón, 499, por "APARATO PARA MASAJE CORPORAL".

- . -

MEMORIA DESCRIPTIVA

La presente invención se refiere a un aparato para masaje corporal, con el que gracias a sus especiales características constructivas y funcionales se obtienen resultados altamente eficientes, en el sentido de que con el mismo se eliminan rápidamente las grasas superfluas y se tonifican los músculos en forma sumamente saludable.

5. Concurriendo a todo ello , el aparato en cuestión consiste en una plataforma en la que es colocable el usuario de pie y provista de una columna en el extre-

10.

127353



- mo superior de la cual está montado un motor de cuyos extremos se derivan sendos ejes a los que van unidos respectivos platos, portadores de otras tantas espigas excéntricas a las que son acoplables amoviblemente los extremos
5. de un cinturón que en un tramo de su longitud, presenta una pluralidad de pequeños salientes semiesféricos contra los que se apoya el cuerpo del usuario, el cual se sujeta con ambas manos en un asidero previsto en la columna encima del motor. El giro de las antedichas espigas excéntricas
10. a las que son acoplables amoviblemente los extremos de un cinturón que en un tramo de su longitud, presenta una pluralidad de pequeños salientes semiesféricos contra los que se apoya el cuerpo del usuario, el cual se sujeta con ambas manos en un asidero previsto en la columna encima del motor. El giro de las antedichas espigas excéntricas provoca en el cinturón un movimiento de vaivén, que se transmite al cuerpo del usuario a través de los salientes semiesféricos de dichos cinturón, los cuales producen un masaje muy eficaz de las regiones del cuerpo apoyadas en ellos.
15. Para facilitar una más detallada explicación, se acompañan unos dibujos, que muestran, a título de ejemplo no limitativo del alcance de la presente invención, una forma preferida de llevarla a la práctica, en representación esquemática.
20. En dichos dibujos, la figura 1 ilustra el aparato en alzado frontal; la figura 2 lo muestra en alzado lateral; la figura 3 representa el cinturón de masaje en desarrollo, y las figuras 4 y 5 se refieren a sendas seccio-

127353

14



nes por los planos IV-IV y V-V de la figura 3.

5. Esta realización comporta una plataforma -1- para la colocación del usuario de pie sobre ella, la cual presenta una columna -2- unida mediante una base -3- y con ayuda de los tornillos -4-.

10. En la extremidad superior de dicha columna -2- queda unido con auxilio de un tornillo -5- un sustentácu-
lo -6- que presenta una placa de base -7- para un motor -8- sujeto a tal base con ayuda de los tornillos -9- y alojado en una caja -10- debidamente unida a la placa ba-
se -7-.

15. De los extremos del motor se derivan sendos ejes -11- que sobresalen de la caja -10- y llevan unidos res-
pectivos platos -12- portadores de otras tantas espigas excéntricas -13- a las que con auxilio de las tuercas o
medios equivalentes -14- es acoplable por sus extremos un cinturón de masaje -15-, cuyos extremos presentan abertu-
ras -16- y -17- de extremo estrechado para la colocación del mismo en forma ajustable, ensartándolo sobre las espi-
gas excéntricas -13- de manera que queda suspendido de
20. ellas.

25. El expresado cinturón está provisto en un tramo de su longitud de una pluralidad de salientes semiesféri-
cos que asoman por ambas caras del cinturón y están cons-
tituidos por bolitas -17- debidamente sujetas al propio cinturón.

En la parte superior de la columna -2- se encuentra un asidero -18- apto para que la persona que ha

127353



5. de recibir el masaje se sujete con ambas manos, la cual apoya su cuerpo contra los citados salientes en la zona media del cinturón -15-, suspendido como se ha dicho de las espigas excéntricas -13- y estando dicha persona de pie en la plataforma -1-.

10. El giro de las espigas excéntricas determina en el cinturón un movimiento de vaivén, con lo que los salientes constituidos por las bolitas -17- friccionan el cuerpo, proporcionando un masaje muy eficaz, principalmente en el adelgazamiento de la cintura y caderas, sin producir dolor y en forma muy rápida.

15. El aparato comprende un condensador de arranque -19- instalado en un alojamiento -20- previsto debajo de la plataforma -1-, y en el que se pueden disponer otros accesorios usuales.

El aparato descrito resulta sumamente práctico, lo mismo en gabinetes de masajistas que en el hogar, en gimnasios, etc., no presentando, como es de ver, complicaciones de funcionamiento ni constructivas.

20. Debe hacerse constar que serán independientes del objeto de la invención los detalles y características accesorias empleadas en su puesta en práctica y, en general, cuanto no altere la esencialidad de las siguientes reivindicaciones.

127353

14 E



N O T A

Se reivindica como objeto de este modelo de utilidad:

5. 1. Aparato para masaje corporal, caracterizado por el hecho de comprender una plataforma apoyable en el suelo y en la que es colocable el usuario de pie, la cual presenta una columna en cuyo extremo superior se encuentra un asidero al que puede sujetarse el usuario con ambas manos, así como un motor por cuyos extremos sobresalen sendos ejes, situados uno a cada lado de la plataforma y portadores de respectivos platos de los que se derivan otras tantas espigas excéntricas, a las que es acoplable por sus extremidades un cinturón provisto de una pluralidad de pequeños salientes, contra los que es apoyable por la zona media interna doblada del cinturón la cintura,
10. 15. caderas y regiones adyacentes del cuerpo, sobre las cuales actúan, fricciónándolas, dichos salientes en virtud de un movimiento de vaivén que comunican al cinturón las citadas espigas excéntricas.

20. 2. Aparato para masaje corporal, según la reivindicación anterior, caracterizado por el hecho de que los salientes del cinturón están constituidos por cuerpos esféricos fijados transversalmente en el cinturón y que asoman por ambas caras del mismo.

25. 3. Aparato para masaje corporal.
La presente memoria consta de seis hojas folia-

- 6 -

127353

04



das escritas a máquina por una sola cara.

Barcelona, 14 de enero de 1967

HENRY-CODONER, S.A.

p.a. I. PONTI

HENRY-COLOMER, S.A. 127353

Tres hojas
hoja n.º 1

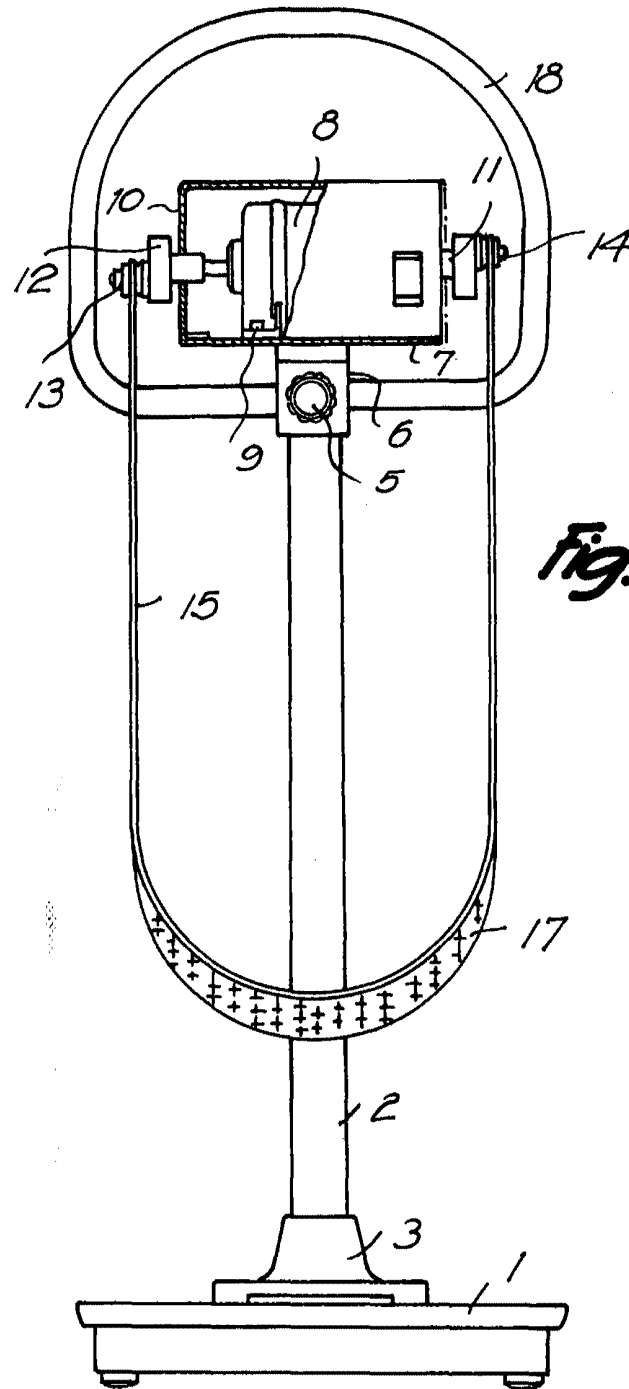


Fig. 1

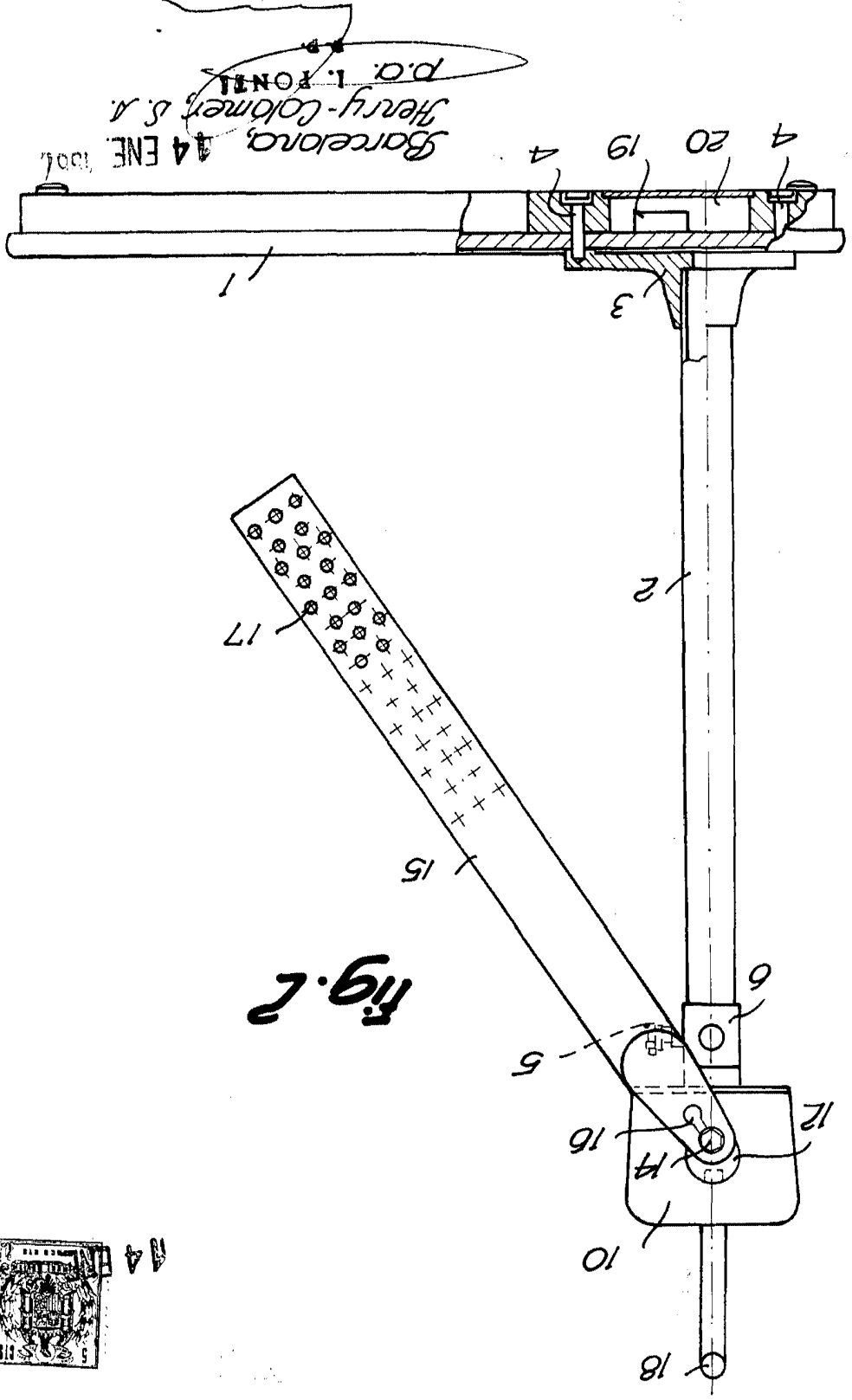
14358

Barcelona, 14 ENE. 1906
Henry-Colomer, S. A.
p.a. I. FONSI

HENRY-COLOMER, S.A. 127353
Tres hojas
hoja n.º 2



Fig. 2



Barcelona, 14 ENE. 1906.
Henry-Colomer, S.A.
P.O. L. FONTEL

4358

HENRY-COLOMER, S.A.

Tres hojas
hoja n.º 3

127353



Fig. 3

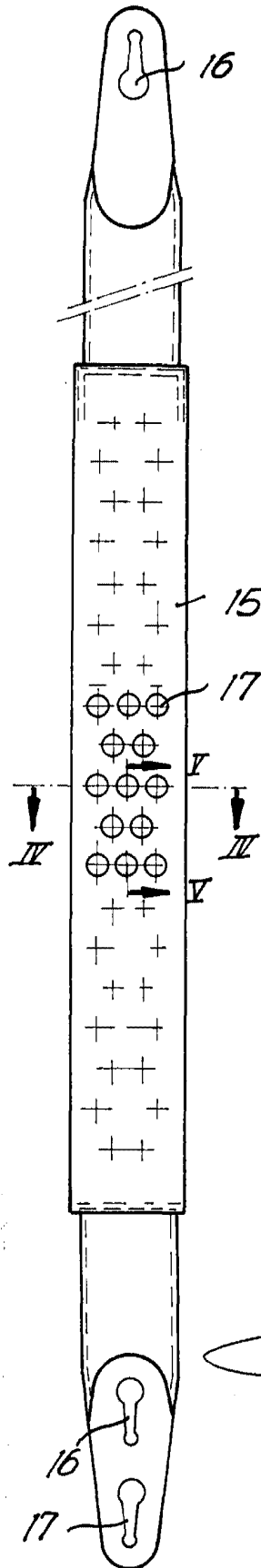


Fig. 4

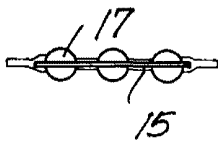
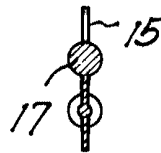


Fig. 5



Barcelona, 14 ENE 1906
Henry-Colomer, S.A.
D. I. PONTI

14358