

127347

Exp: 22.755.

## memoria descriptiva

CLASE DE  
REGISTRO

un MODELO DE UTILIDAD,  
por veinte años en España.

NOMBRE Y  
NACIONA-  
LIDAD DEL  
SOLICITANTE

Feliciano Aranzabal y Cía., S. A.  
(sociedad española)

RESIDENCIA  
Y DOMICILIO

Mondragón. (Guipúzcoa)

OBJETO

"CERRADURA PERFECCIONADA"

-----

=====

157347



1

El presente modelo de utilidad se refiere a una cerradura perfeccionada, que, por lo que se refiere al modo de efectuar el cierre, está dotada de dos cerrojos, que se corresponden con taladros practicados en las orejas dispuestas perpendicularmente al angular o pieza equivalente que, como complemento de la cerradura, se fija en la jamba de la puerta o análogo, a que se aplique la misma.

5

10

La cerradura a que nos referimos, se puede abrir o cerrar desde el interior del local por el correspondiente pomo giratorio, y desde el exterior del mismo mediante una llave, que se aplica en el dispositivo característico destinado a recibirla; precisamente en esta parte de la cerradura es donde se introducen por el presente registro, las modificaciones que hacen que aventaje a las disposiciones conocidas.

15

Esencialmente el mecanismo de la cerradura está constituido por los siguientes elementos:

20

- una pletina portadora de los cerrojos, que presenta: dos vaciados opuestos transversalmente, que se corresponden con uno de los tornillos de fijación de la caja; una ranura que aloja un pivote fijado en el fondo de la caja, perpendicular como los vaciados a los lados mayores de la misma, y otro vaciado, alineado con dicha ranura y que se corresponde con un pivote hueco que sirve de tuerca del tornillo de fijación de la tapa;

25

- una leva, que actua como campanera, que presenta un resalte para apoyo de una de las ramas de un resorte,

127347



- 2.-

1

enrollado en parte alrededor de dicho pivote y sujeto por un casquillo, encajado en el mismo y que a su vez está inmobilizado por la tapa;

5

- la pletina portadora de los cerrojos, tiene además, en el lado opuesto a éstos, un vaciado que se estrecha del borde hacia el interior, para terminar en una entalladura rectangular, comprendida entre los vaciados antes dichos;

10

- con esa entalladura se corresponde un pitón saliente de una palanca giratoria con el pomo, la cual lleva montado perpendicularmente un eje, que a un lado entra en un rebajo anular del fondo de la caja, y al otro presenta una pieza circular, que se corresponde con la leva impulsada por el resorte;

15

- la palanca giratoria con el pomo, tiene unas ranuras marginales, rectangulares, opuestas diametralmente, en las cuales encajan unos salientes de un casquillo cilíndrico;

20

- ese casquillo cilíndrico, en el extremo opuesto, en un plano diametral perpendicular al de los salientes, lleva otros, también en dirección de las generatrices del cilindro, que encajan y pueden desplazarse en ranuras anulares y opuestas, que no llegan a cubrir media circunferencia, practicadas en la tapa de la cerradura, como guías del movimiento del casquillo;

25

- en la parte del casquillo próxima a la tapa, va montado un disco que presenta, en posiciones diametralmente opuestas, dos aletas en forma de trapecios anulares, destinadas a moverse entre los salientes del repetido casquillo que



1967

127347

- 3.-

1 entran en las ranuras de la tapa, cuyo disco tiene además una ranura diametral para entrada de la llave, con la cual se mueven sucesivamente el disco, el casquillo, la palanca solidaria del pomo y la pletina portadora de los cerrejos.

5           Dentro de las reivindicaciones que se establecen pueden fabricarse cerraduras de las formas, tamaños y materiales que se juzguen adecuados, para la aplicación concreta de que se trate, sin que tales variaciones, así como las que puedan introducirse en detalles de su presentación y organización, afecten a la esencialidad reivindicada, por lo  
10 que las cerraduras que se fabriquen, dentro de la idea general reseñada, con cualquiera de esas modificaciones, no serán sino variantes, igualmente comprendidas y protegidas por el presente registro.

15           En esta idea, las adjuntas figuras corresponden únicamente a una forma de ejecución, sin caracter alguno limitativo, que se presenta a título de ejemplo de realización, para concretar cuanto se dice en esta memoria descriptiva.

20           La fig. 1 presenta la vista de frente de la cerradura completa, montada y cerrada.

          La fig. 2 muestra la vista lateral de la cerradura por el lado de sus cierres sin montar.

25           La fig. 3 corresponde a la vista de dicha cerradura por su parte superior, montada en la puerta o análogo a que está destinada.

          La fig. 4 detalla el mecanismo de la cerradura, vista posterior de la misma, con la correspondiente tapa

127347



- 4.-

1 quitada, y en la posición de cerrada.

La fig. 5 de modo análogo, ilustra la posición del mecanismo, cuando la cerradura está abierta.

5 Con referencia a dichas figuras y a los números que sobre ellas designan las partes y detalles de la cerradura representada, que interesan a los fines de esta memoria, la descripción de la misma es como sigue:

10 La caja 2 (figs. 1 y 2) de la cerradura va fijada, mediante los tornillos sujetadores 4, en la puerta 1, mientras que en la correspondiente jamba 6, y con los tornillos 7 y 13, está fijado el ángulo 8, en el cual van dispuestas las hembras 10, de los pestillos o cerrojos 11, alojados en los salientes redondeados 12, quedando entre unos y otros los huecos 9 que permiten el adecuado juego. En la parte exterior de la caja se aprecia el pomo 3, de accionamiento de la cerradura.

15 La parte de la caja que se vé en la fig. 1 y está designada 2, constituye el fondo de la misma, sobre la cual se desliza la pletina 5 (figs. 4 y 5), que lleva montados los pestillos 11 y presenta los vaciados 14, destinados precisamente a alojar uno de los tornillos 4, según la posición que ocupe.

20 Además dicha pletina 5 tiene la ranura 19, destinada a desplazarse alojando el pivote 20, y el vaciado 17, que de modo análogo se corresponde con el pivote hueco 31, que tiene rosca interior para recibir el tornillo de sujeción de la tapa.

25

127347

FEB 1967

- 5.-

1

En este pivote, va montada la leva 16, que presenta un resalte en el que apoya una de las ramas del resorte 15, enrollado en parte alrededor de dicho pivote 31, y sobre el resorte está colocado el casquillo 18, que al cerrarse la tapa oprime a dicho resorte sin dejarlo saltar, manteniéndolo en su posición de trabajo.

5

La pletina 5 tiene además, en el lado menor opuesto al que lleva los cerrojos 11, el vaciado o entalladura 21 rectangular, con cuyo vaciado se corresponde el pitón saliente 32 (fig. 5) de la pieza 25, giratoria con el pomo 3.

10

La pieza o palanca 25 lleva montado el eje 23 (fig. 4) portador, en el lado del fondo, de una guía que entra en el rebaje anular 22 del fondo de la caja, y, al otro lado, de la pieza 30, que se corresponde con la leva 16 impulsada por el resorte 15. Además la pieza 25 presenta ramuras marginales 27 opuestas diametralmente, en las cuales encajan unos salientes del casquillo cilíndrico 28, que a su vez en el extremo opuesto lleva, en un plano diametral perpendicular al de los salientes, otras lengüetas o salientes que encajan y pueden desplazarse en ranuras anulares y opuestas, que no llegan a cubrir media circunferencia, practicadas en la tapa de la cerradura, para guiar el movimiento de ese casquillo.

15

20

25

El giro del casquillo 28 se realiza por la acción de topes opuestos diametralmente en el disco 29, sobre los salientes del casquillo que entran en las citadas ramuras, al girar ese disco 29 mediante la llave que se introduce en

127347

E 1 FEB 1951



1

la ramura 24, dispuesta al efecto en el disco 29.

5

Es decir, la llave se introduce en la ramura 24, con ella gira el disco 29, sus salientes (que tienen forma de trapecios anulares) actuan en los salientes del casquillo 28, que entran en las ramuras de la tapa, y dicho casquillo, por su encaje en la palanca 25, arrastra a ésta en su giro, dando lugar al desplazamiento de la pletina 5 portadora de los cerrojos 11, con la actuación del tetón 32 en el vaciado 21.

10

. . . . .

15

N O T A . -  
= = = = =

El presente modelo de utilidad, comprende las siguientes reivindicaciones:

20

1.- Cerradura perfeccionada, caracterizada porque la pletina corredera portadora de los cerrojos y provista de los vaciados que reciben los elementos que la guian en su movimiento sobre el fondo de la caja, lleva practicado, en el lado opuesto a los cerrojos, un vaciado que se estrecha del borde hacia el interior y termina en una entalladura rectangular, con los cuales se corresponde un pitón saliente de una palanca giratoria, con el pomo que abre la cerra-

25

12747



1 dura desde el interior.

5 2.- Cerradura, según la reivindicación anterior, caracterizada porque esa palanca giratoria con el pomo, lleva montado perpendicularmente un eje, que a un lado entra en un rebajo anular del fondo de la caja, y al otro presenta una pieza circular, que se corresponde con una leva giratoria en el pivote hueco que sirve de tuerca al tornillo de sujeción de la tapa, y va impulsada por una de las ramas de un resorte enrollado en parte en dicho pivote.

10 3.- Cerradura, según las reivindicaciones anteriores, caracterizada porque la palanca giratoria con el pomo, tiene unas ranuras rectangulares, marginales, opuestas diametralmente, en las cuales encajan unos salientes de un casquillo cilíndrico, dispuestos según las generatrices del mismo.

15 4.- Cerradura, según las reivindicaciones anteriores, caracterizada porque ese casquillo cilíndrico, en el extremo opuesto, en un plano diametral perpendicular al de los salientes citados, lleva otros, paralelos a aquellos, que encajan y pueden desplazarse en ramuras anulares opuestas, que no llegan a cubrir media circunferencia, practicadas en la tapa de la cerradura, como guías del movimiento del casquillo.

20 25 5.- Cerradura, según las reivindicaciones anteriores

12747



- 8.-

1

res, caracterizada porque en esa parte del casquillo próxima a la tapa, va montado un disco que presenta, en posiciones diametralmente opuestas, dos aletas en forma de trapecios amulares, destinadas a moverse entre los salientes del casquillo y cuyo disco tiene una ranura diametral para entrada de la llave.

5

6.- Cerradura perfeccionada.

10

Según se describe y reivindica en la presente memoria descriptiva y se ilustra con las figuras que a la misma se acompañan.

Consta dicha memoria de ocho hojas foliadas y escritas a máquina por una sola de sus caras.

15

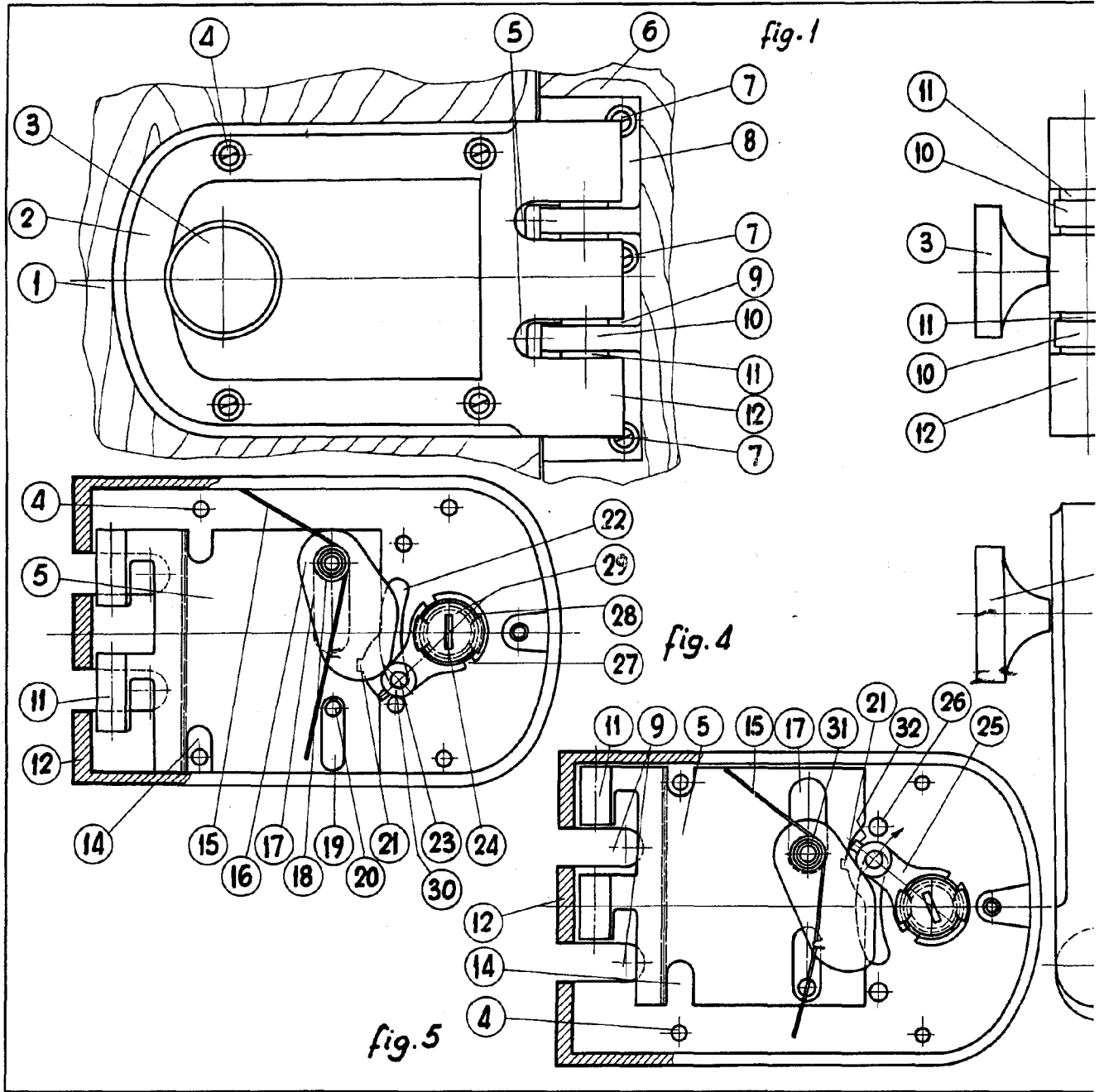
Madrid, a

1 FEB. 1967

CARLOS ROER

20

25



112

