

27321



MODELO DE UTILIDAD

que por veinte años, para España y sus Posesiones se solicita a favor de BASSANI, S.p.A. de nacionalidad italiana y residente en MILAN(Italia), Caso Porta Vittoria 9, por: "PLACA DE RECUBRIMIENTO PERFECCIONADA PARA USOS ELECTRICOS E INDUSTRIALES"

Memoria Descriptiva

Se trata de presentar y describir, de acuerdo con -
el enunciado, una placa de recubrimiento aplicable a usos eléc-
tricos e industriales en general y en particular para acople-
sobre un aparato eléctrico, constituido por un interruptor -
5 magneto-térmico diferencial conectado a dos enchufes de corrien-
te, de los empleados para protección y control de mando de ins-
talaciones electro-mecánicas y también para intercalación en -
un circuito donde existen motores y máquinas de funcionamiento
eléctrico.

19701



15 la realización de una placa sensiblemente rectangular limitada por tabiques laterales dirigidos hacia la parte posterior de la cara vista, la cual, presenta un alojamiento superior rectangular con ángulos redondeados sobre cuyo fondo puede disponerse un rótulo orientativo o de características eléctricas del aparato o de la instalación donde se intercale, previniéndose también, sobre uno de los tabiques que delimitan el alojamiento, una ventanilla o abertura transparente habilitada para una lampara de control.

20 En la parte central, existe un tabique continuo que determina una zona rectangular con esquinas redondeadas que ubica dos pulsadores contiguos de sección preferentemente cuadrada para apertura del interruptor y un tercer pulsador con figura rectangular, dispuesto verticalmente de acuerdo con sus dimensiones mayores, que sirve para cierre del referido interruptor-magneto-térmico diferencial, este pulsador sobresale de un alojamiento rebajado, más profundo que el plano base determinante de arranque de los pulsadores contiguos.

25 Por debajo del lado inferior del tabique continuo, sobresale un bloquecillo de sección cuadrada dotado de un pequeño disco acanalado giratorio y por la parte más inferior de la placa, ésta presenta dos aberturas contiguas en las que sobresalen dos plaquitas rectangulares que constituyen la parte frontal de dos enchufes de corriente del tipo normalizado standard U.S.A.

30 Para la mejor comprensión de cuando antecede se acompaña una hoja de planos en los que se representa esquemáticamente la invención, que a continuación y con referencia a los mismos dibujos se describe detalladamente.

35 La figura única que se adjunta, representa en alzado frontal la placa de recubrimiento perfeccionada objeto de la -

40



presente memoria.

De acuerdo con la figura en una representación preferente no limitativa, la esencialidad de la invención consiste en una placa rectangular -1-, limitada por tabiques laterales -2- dirigidos hacia la parte posterior de la cara vista que presenta un alojamiento superior -3- con ángulos redondeados y que además posee, en uno de los tabiques laterales, una ventanilla transparente -4- para una lámpara de control.

A continuación del alojamiento anterior y en plano mas inferior, se dispone un tabique continuo -5-, que determina una zona rectangular con esquinas redondeadas, que alberga dos pulsadores contiguos -6,7- para apertura del interruptor y un tercer pulsador -8- de figura rectangular, posicionado verticalmente de acuerdo con los lados mayores del mismo, el cual sirva para cierre del referido interruptor y sobresale del alojamiento rebajado -9-, más profundo que el correspondiente al plano de arranque de los pulsadores -6 y 7-.

Exteriormente y por debajo del tabique continuo -5- sobresale un bloquecillo de sección cuadrada -10- dotado de un disco ranurado giratorio -11- y más inferiormente de la cara vista de la placa hay dos aberturas contiguas en las que sobresalen dos placas -12 y 13- que constituyen la parte frontal de dos enchufes de corriente -14 y 15- del tipo normalizado estándar U.S.A.

La disposición constructiva que integra y sincroniza un interruptor magneto térmico diferencial con dos enchufes de corriente, constituyen una innovación y perfeccionamiento, en el campo eléctrico que mejora notablemente esta clase de dispositivos, ya que reúne en un bloque todos los requisitos y especificaciones reglamentarias para control y protección de redes-



y circuitos con motores y máquinas de funcionamiento eléctrico.

75 Descrita suficientemente la naturaleza y alcance de la presente invención, así como la manera de poderla llevar a la práctica, se hace constar que en la misma podrán ser variables los materiales, formas, dimensiones y en general todos aquellos detalles accesorios o secundarios que no alteren, cambien ni modifiquen la esencialidad propuesta.

80 Los términos en que queda redactada esta memoria son ciertos y fiel reflejo del objeto descrito, debiéndose interpretar en su sentido más amplio y nunca en forma limitativa.

85 El Modelo de Utilidad que se solicita en España y sus posesiones por veinte años, según legislación vigente, deberá recaer sobre "Placa de recubrimiento perfeccionada para usos eléctricos e industriales" de acuerdo con las características de las siguientes:

REIVINDICACIONES

90 1ª. Placa de recubrimiento perfeccionada para usos eléctricos e industriales, esencialmente caracterizada por constituir una organización constructiva compuesta por una base sensiblemente rectangular limitada por tabiques laterales dirigidos hacia la parte posterior de la cara vista, la que presenta un alojamiento superior rectangular con ángulos redondeados sobre cuyo fondo puede disponerse un rótulo ilustrativo y en cuya pared inferior hay practicada una ventanilla transparente para una lampara de control, mientras que más inferiormente y centrado, sobresale un tabique continuo que origina una zona rectangular con esquinas redondeadas que ubica dos pulsadores contiguos de sección preferentemente cuadrada para apertura de un interruptor magneto-térmico diferencial y un tercer pulsador con figura rectangular dispuesto verticalmente de acuerdo con sus dimensiones mayores, que sirve para cierre del referido interruptor y que

95

100

31 ENE 1967

105

se dispone sobresaliendo de un alojamiento rebajado, más profundo que el plano base determinante del arranque de los pulsadores de apertura y porque debajo del lado inferior del tabique continuo sobresale un bloquecillo de sección cuadrada dotado de un pequeño disco ranurado giratorio y por la parte más inferior de la plaza frontal, está presenta, dos aberturas contiguas en las que se sobresalen dos plaquitas rectangulares que constituyen la parte de recepción de dos enchufes de corriente del tipo standar -

110

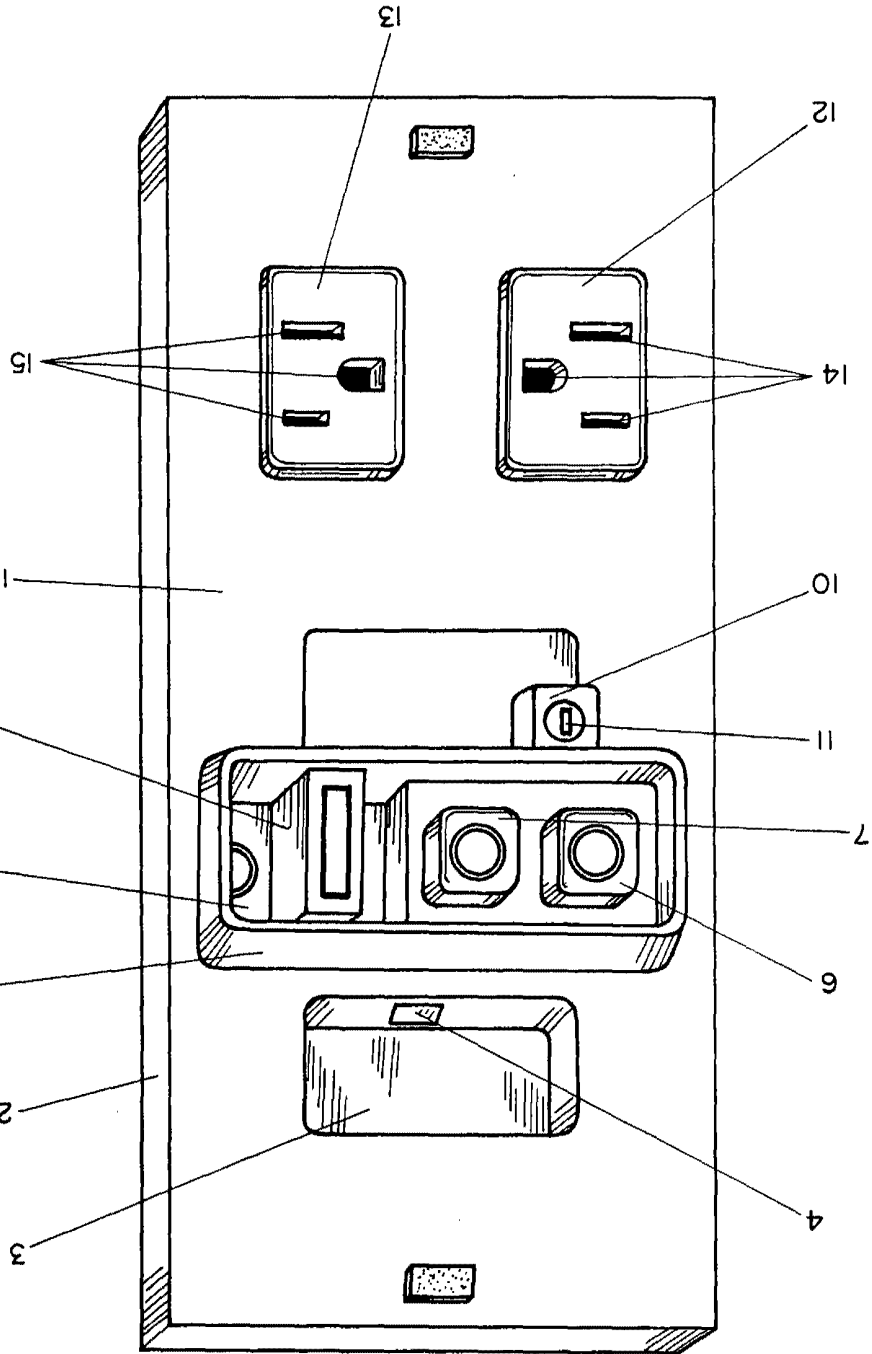
2ª. "PLACA DE RECUBRIMIENTO PERFECCIONADA PARA USOS ELECTRICOS INDUSTRIALES".-

Según queda sustancialmente descrita y reivindicada en esta memoria que consta de cinco hojas numeradas y mecanografiadas por una sola de sus caras, a las que se acompaña una hoja de planos para su más fácil comprensión.

Madrid, 31 ENE. 1967

RODOLFO DE LA TORRE ROSELLO
P. P.
Emitio Garcia Arteaga
Emitio Garcia Arteaga

ESCALA VARIABLE
 MADRID, S. P. A.
 RODOLFO DE LA TORRE ROSELLÓ
 P. P.
 Madrid, España, Madrid



HOJA UNICA

BASSANI S. P. A.