

27309

127009

3 CENE



MEMORIA DESCRIPTIVA

=====

Correspondiente a un MODELO DE UTILIDAD, por VEINTE años para todo el territorio español, a favor de D^a. Francisca SANCHO PEREZ, de nacionalidad española, domiciliada en VALENCIA, c/. Conde Salvatierra, núm. 9, por: "SILLA PLEGABLE LIGERA".

Se refiere la presente Memoria Descriptiva que se une a solicitud de registro como Modelo de Utilidad a una "Silla plegable ligera", cuyas características de novedad le confieren la cualidad de aportar a los fines que se persiguen ventajas mas que suficientes para aspirar en derecho al privilegio del registro que se solicita.

5. Aporta el objeto industrial que se describe, un modelo de silla especialmente aplicable para su utilización a la intemperie o en reuniones de usuarios en cualquier número, incluso muy numerosos.

10.



En este sentido resulta muy vistosa para terrazas de bares, restaurantes, de piscinas, de gasolineras en carretera, playas, etc., etc.,

5. Son ejecutables en materiales termoplásticos, con armadura metálica o no, incorporada en el mismo momento del termomoldeo, y ello implica una liviandad extraordinaria, especialmente en las ejecuciones sobre fibra de vidrio en forma similar a las carrocerías de automóviles, carenado de motocicletas, etc.,

10. Sustancialmente consiste en dos marcos rectangulares de los cuales el mayor dispone contra la parte alta del respaldo, de elementos incorporados en el momento del termomoldeo, para referir a los extremos del otro marco que tiene forma de "U" mediante unos pasadores, que determinan la capacidad de giro mutua y con ella la posibilidad de abatimiento de un marco contra otro.

Dicho marco mayor, por su otro extremo opuesto al borde del respaldo, presenta una deformación saliente que protege al marco en "U" cuando se pliega.

20. Contra uno y otro marco, se apoya el asiento, gozando de carácter abatible por medios típicos y que se produce cuando los dos marcos descritos anteriormente se juntan, é inversamente.

25. Mejor se comprenderá la constitución característica de la silla que nos ocupa, sobre los dibujos que se acompañan en los que se muestra una manera de llevar el invento a la práctica, haciéndose constar de manera expresa que el mismo carece de carácter limitativo en sus detalles, toda vez que se citan solamente a título de ejemplo.

30. En la figura 1ª., se muestra la silla plegada en perspectiva,

3 C ENB



vista posterior.

En la figura 2ª., se muestra la silla desplegada para su uso, vista anterior.

5. Consta de un marco -1- fig. 1ª y 2ª, rectangular y otro en "U" -2- que se apoya contra el primero, con capacidad de giro, por los extremos abiertos de la "U", mediante unos goznes -3- de patas o cabos, incluidos por termomoldeo en los cuerpos de los bastidores.

10. El asiento -4-, está, a su vez, constituido por un cuerpo, de una sola pieza, que presenta determinado un cerco que comprende una superficie que imita a rejilla, en el ejemplo que mostramos, pero que igualmente puede tener otra apariencia, con tal que ofrezca suficiente superficie y solidez para brindar asiento.

15. El cerco presenta, longitudinalmente sección trapéfica y transversalmente rectangular, para aportar mayor robustez, creciente, en el mismo sentido en que crece el peso, del apoyo del cuerpo del usuario, esto es: hacia atrás.

20. Al mismo tiempo y por esta razón, el citado cerco ofrece sobrado apoyo a los medios típicos, de que va dotado, para gozar de abatimiento.

Este abatimiento se realiza, como es usual, según el borde delantero del asiento y apoyado contra el borde trasero del mismo.

25. La silla se pliega llevando a tope los marcos, hasta encontrarse o juntarse los travesaños bajos -5- y -6- fig. 1ª

El correspondiente al marco de apoyo -1- presenta una deformación -7- saliente para proteger al apoyado -5-.

30. Suficientemente descrito el invento así como una manera de llevar este, a la práctica, se hace constar de manera ex-

111-09



presa que el mismo acepta modificaciones de detalle siempre que estas no afecten a su fundamento.

N O T A

En resumen: El MODELO DE UTILIDAD, recaerá sobre las

5. particularidades de las siguientes:

R E I V I N D I C A C I O N E S

- 10. 1ª.- Silla plegable ligera, caracterizado porque consta de tres piezas articuladas entre sí, de las cuales la base está constituida por un marco, cuyo travesaño inferior presenta una deformación paralela saliente y el superior presenta en sus laterales unos reguesamientos que alojan los medios de articulación de la pieza segunda, constituida en forma de "U" por cuyos extremos abiertos apoya contra la pieza anterior con capacidad de articulación a cuyo efecto presenta medios de vinculación a los correspondientes de la pieza primera y porque la tercera pieza la constituye el asiento, formado por un cuerpo dotado con sustancialmente, de un cerco de altura creciente hacia atrás y que comprende una superficie de configuración predeterminada a su función, dotada por termomoldeo de orificios transpirantes y que goza de capacidad de articulación contra la pieza segunda limitada, a topes, contra la pieza primera.

2ª.- "SILLA PLEGABLE LIGERA".

- 25. Todo tal y como queda descrito y reivindicado en la presente Memoria que consta de cinco hojas mecanografiadas por una sola de sus caras y se ilustra con los dibujos que a la mis-



ma se acompañan.

Madrid, a 28 de Enero de 1.967.
PP.

[Handwritten signature, possibly 'A. Bello', crossed out with a large scribble]

FIG. 1

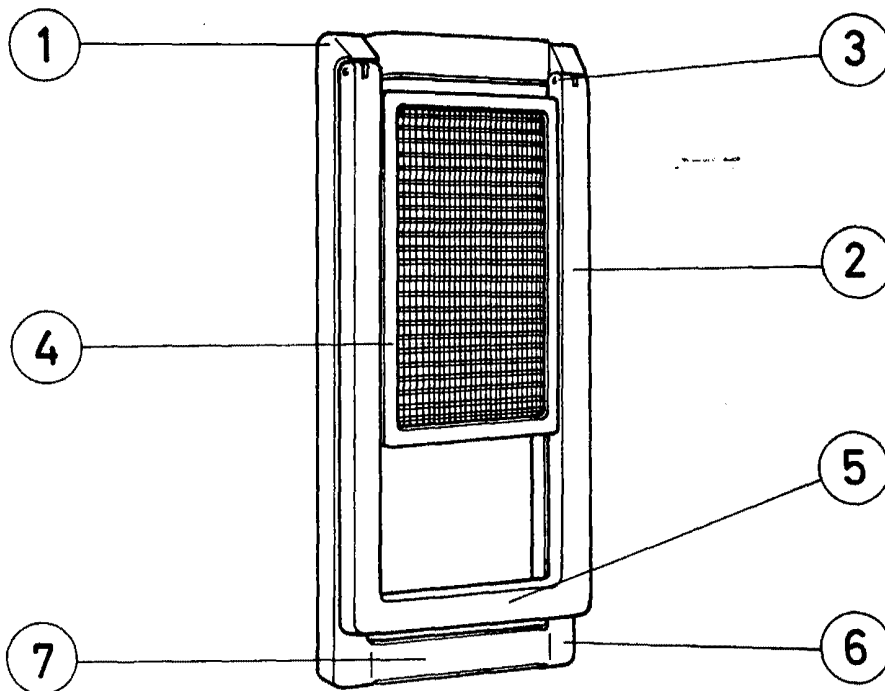
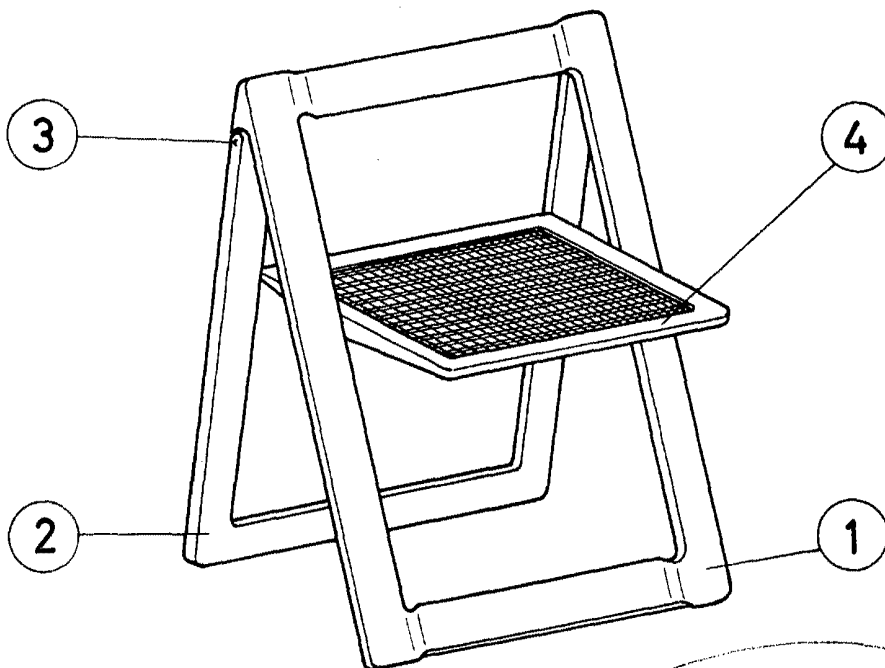


FIG. 2



Madrid, 30 de Enero de 1967
" B. Sancho "

ESCALA VARIABLE