

MP/.

30 EN



127302

memoria descriptiva

CLASE DE
REGISTRO

un Modelo de Utilidad, por veinte años en España,

NOMBRE Y
NACIONA-
LIDAD DEL
SOLICITANTE

D. Miguel Camps Masich
(de nacionalidad española)

RESIDENCIA
Y DOMICILIO

Madrid, Torre de Madrid, planta 4ª, despacho nº 6

OBJETO

"Disposición para acoplar el sommier de las cunas a dis-
tintas alturas".

127302

30E



- 1 -

1

El presente modelo de utilidad se refiere a una disposición para acoplar el sommier de las cunas a distintas alturas, es decir, que permite, según el niño utilice la cuna para dormir, para comer sentado e incluso para tenerse de pie, a modo de corralito, colocar el sommier a la altura conveniente en cada una de esas aplicaciones.

5

La disposición a que nos referimos es tan sencilla como útil, ya que se reduce a que, las cuatro barras o pies derechos que constituyen las esquinas de la cuna, lleven juegos de orificios barrenados, a los distintos niveles indicados, usualmente tres, destinados a recibir los espárragos de apoyo del sommier.

10

15

Estos apoyos, aunque pueden tener dentro de la reivindicación fundamental diferentes disposiciones, como preferente pueden ser en forma de gancho, con la parte extrema vertical y destinada a entrar en un orificio dispuesto al efecto en el correspondiente lado del marco del sommier y recibir una tuerca de fijación al otro lado.

20

Concretaremos las características de la disposición que se reivindica, con referencia a las adjuntas figuras, que corresponden unicamente a una forma de ejecución, sin carácter alguno limitativo, que se presenta a título de ejemplo de realización con el fin indicado, ya que la forma, dimensiones y materiales ^{con} que se fabriquen las distintas piezas, serán en cada caso las que se estimen pertinentes, para la aplicación concreta de que se trate,

25

127302

30E



O-2-

1 sin que tales variaciones, así como las que puedan hacerse
en detalles de presentación u organización, afecten a la
esencialidad reivindicada, por lo que los elementos para
acoplar el sommier de las cunas a distintas alturas, que se
5 fabriquen de acuerdo con la idea general reseñada, y cual-
quiera de esas modificaciones, no serán sino variantes,
igualmente comprendidas y protegidas por el presente registro.

En la lámina se ilustra: en la parte supe-
rior, la vista en proyección en alzado esquemática de un
10 lado de la cuna; y, en la inferior, la perspectiva del aco-
plamiento a distintas alturas del sommier, en uno de los
pies derechos o soportes de la cuna.

Con referencia a dichas figuras y a los nú-
15 meros que sobre ellas designan las partes y detalles de
los elementos representados, que interesan a los fines de
esta memoria, la descripción de los mismos es como sigue:

Como se ha indicado, la característica que
se reivindica consiste en que los citados cuatro soportes
20 o pies derechos de la cuna, llevan orificios barrenados 2,
3 y 4, para los espárragos 1, que prolongan cada uno de
los apoyos del sommier 5; cuyos apoyos pueden ser en forma
de gancho, cuya parte vertical se corresponde con el tala-
dro 6, dispuesto al efecto en el travesaño del sommier;
25 completando la disposición la tuerca mariposa 7, que al ator-
nillarse en esa parte vertical del soporte del sommier, rea-
liza la fijación.

- - - -

127302 30 ENE



- 3 -

1 N O T A.-

El presente modelo de utilidad, comprende las siguientes reivindicaciones:

5 1.- Disposición para acoplar el sommier de las cunas a distintas alturas, caracterizada porque las cuatro barras, que forman los pies derechos que constituyen las esquinas de la cuna, llevan juegos de orificios barrenados, situados los cuatro de cada juego en el mismo plano horizontal y a las alturas que correspondan a las distintas posiciones que el niño haya de tener en la cuna, en cuyos orificios entran los espárragos de los apoyos del sommier.

10 2.- Disposición, según la reivindicación anterior, caracterizada porque cada uno de esos apoyos, además del espárrago que se fija en su alojamiento, en la barra soporte de la cuna, presenta un gancho, con su última parte vertical, destinada a entrar en un orificio del perfil soporte del sommier y recibir a su otro lado una tuerca de sujeción.

15 3.- Disposición para acoplar el sommier de las cunas a distintas alturas.

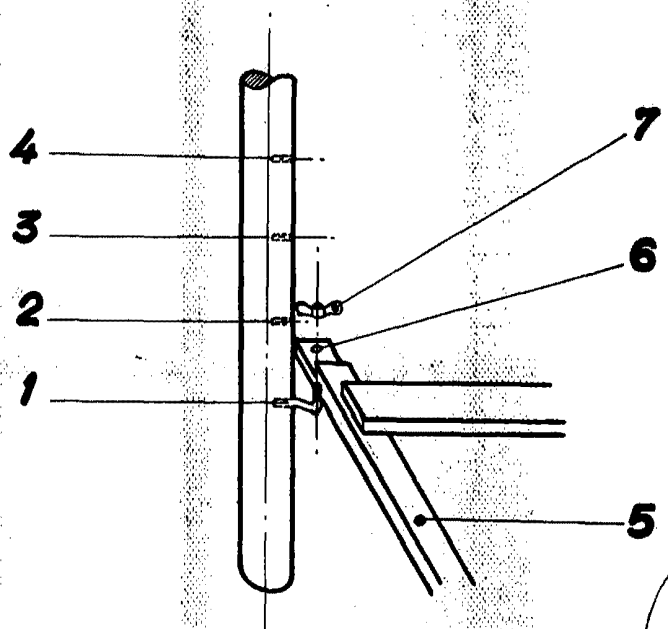
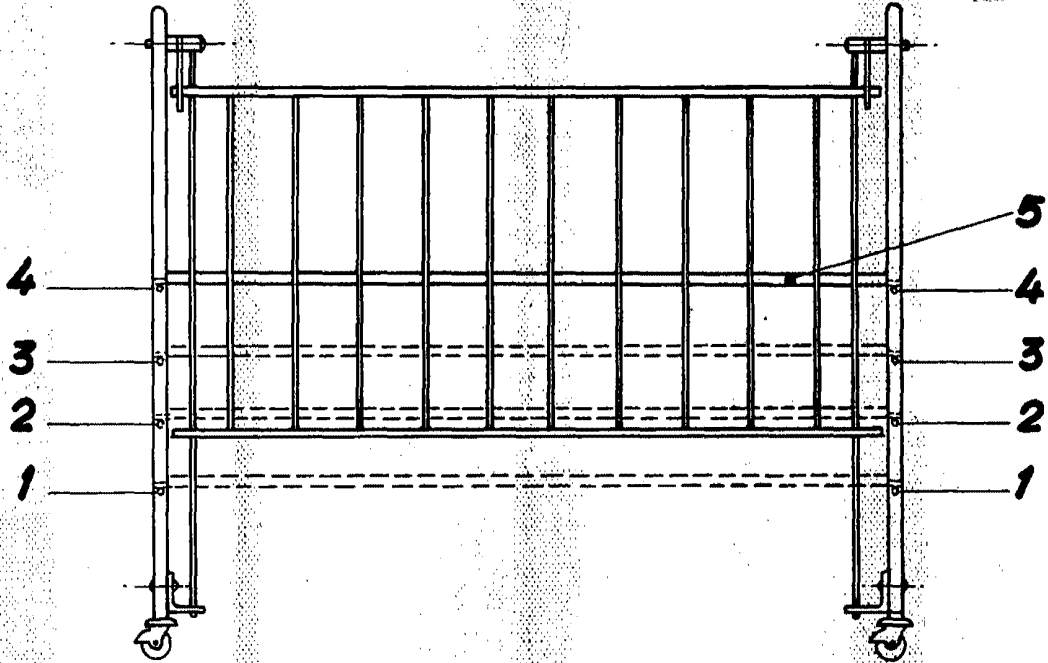
20 Según se describe en la presente memoria, se ilustra con los planos adjuntos y consta de tres hojas.

Madrid, a 30 ENE. 1967

CARLOS ROES

25

127302



22.823

ESCALA VARIABLE

CARLOS ROLLE