



432.

MEMORIA DESCRIPTIVA

para una patente de invención, por veinte años, por " Distribuidor automático de líquido de previo pago " a favor de la r.s. Etablissements Marcel Gaupillat S. A. fr^{se}; residente en 39, Rue Bouret. Paris. -

La presente invención tiene por objeto un distribuidor automático destinado a suministrar una cantidad determinada con antelación, de un líquido cualesquiera, de esencia por ejemplo, después de la introducción en el aparato de una pieza de moneda o de una ficha, de valor determinado.

5

Un modo de realización de este distribuidor está representado a título de ejemplo, en los dibujos anejos:

La fig. 1^a, es un corte vertical.

Las figs. 2^a, 3^a y 4^a, son respectivamente, cortes verificados siguiendo la línea A-E, A-B y C-D, de la fig. 1^a.

lo

El aparato comprende esencialmente, un zócalo 1, destinado a servir de asiento al cuerpo que contiene el mecanismo descrito a continuación; constituyendo además este zócalo un recipiente colec -



JUL. 1937.

- 2. -

tor para las piezas de moneca.

Mediante un encajado o ajuste, el zócalo 1, lleva el cuerpo del aparato 2, que sirve de alojamiento y de soporte al mecanismo. Un sistema de cerrado 30, cualesquiera, asegura el cierre. El conjunto está coronado de una cubierta 3, sostenida en su sitio mediante el tapón de llenado 29.

Una pieza 7, soldada en el fondo del depósito 4, sirve de guía a un punzón 5, y de alojamiento al asiento 11, del punzón de carga y al asiento 9, del punzón de descarga; siendo obturado en conjunto por una tuerca 10, que lleva en la parte baja una conducción de evacuación del líquido 35. El montado del conjunto forma un alojamiento 38, que sirve de dosificador de líquido.

Un tamiz 12, asegura la pureza del líquido admitido en el dosificador 38.

El punzón superior, llamado de carga 5, asegura el cierre del dosificador durante el funcionamiento.

El punzón inferior, llamado de descarga 8, mantenido en la posición de cierre mediante un muelle 34, resbala con juego en el interior de la tuerca 10.

En la parte superior del aparato, un eje transversal 19, que lleva una leva 21, de perfil apropiado es hecho solidario de un arrastrador o transportador 24, de los llamados - destornillador -. Un muelle 39, atrae a la leva 21, en contacto con el tope fijo 36. Este arrastrador lleva en una de sus extremidades un botón de mando cualesquiera, una tuerca con aletas 25, por ejemplo. Sobre el susodicho arrastrador está montado una placa receptora de moneda 26, estando la totalidad cerrada y limitada en su carrera por el pestillo articulado 27.

En estado de reposo, el resorte 13, está levantado por el muelle 33, haciendo tope en la leva 21, después en la posición de abertura, el punzón de carga 5, pone en comunicación al dosificador 38, con el depósito de líquido 4. El punzón de descarga 8, está en la posición de cierre, sostenido en un asiento por el muelle 34.



JUL. 1911

Para hacer funcionar el aparato, introducir una pieza de moneda por el orificio 37; esta pieza toma apoyo en la placa receptora 26, levanta el pestillo 27, liberando de esta forma al arrastrador de leva 24.

5 Haciendo girar 90° , a la tuerca de aletas 25, la leva 21, en su movimiento de rotación, empuja al resorte 13, que arrastra en la primera parte de su carrera y por la intermediación del muelle 31, el punzón de carga 5, lo conduce a su posición de cierre; la segunda parte de la carrera es un recorrido de seguridad que asegura el cierre de los dos punzones; en la tercera parte de la carrera el resorte 13, entra en contacto con el punzón de descarga 8, el que por su abertura vierte el líquido por la conducción 35. El aire entra en el dosificador 38, por una ranura 32, practicada en el resorte 13.

15 En este momento, estando cerrado el orificio de llenado del dosificador 38, por el punzón de carga, no puede producirse ningún derrame del líquido contenido en el depósito 4.

20 En el movimiento de rotación del arrastrador 24, habiendo tomado una posición vertical la placa 26, la pieza de moneda cae en el zócalo 1; el pestillo 27, no estando ya mantenido en su posición alta por la susodicha pieza, vuelve a descender sobre el arrastrador 24, y lo limita en su carrera entrando en contacto con el diente 39. Cuando cesa la evacuación del líquido se puede abandonar la tuerca de aletas 25, que solicitada por el muelle de leva 39, volverá automáticamente a su posición primitiva, así como los punzones 5 y 8, con la ayuda de sus muelles 33 y 34. El perfil de la leva 21, está estudiado de manera tal, que le es imposible volviendo hacia atrás el verificar un nuevo llenado del dosificador 38; pues produciéndose el cierre antes de la abertura del punzón de carga 5, se hace imposible cualquier fraude.

30 Conviene hacer constar, que la tuerca de aletas 25, no puede ser accionada más que en el sentido que conviene para el funcionamiento, Suponiendo que por inadvertencia o malicia, se intente



JUL. 1932.

hacerla girar en sentido inverso, el tope 36, detendrá la leva 21, y por consecuencia, será hecha imposible toda rotación. El llenado se verifica por el tubo 14, que sale por encima de la cubierta 3.

5 Queda bien entendido que la forma de ejecución anteriormente descrita, no presenta ningún carácter limitativo y podrá recibir todas las modificaciones constructivas deseables, sin salir por ello del cuadro de la invención.

N O T A. -

10 . Descrito suficientemente el presente invento lo que se declara como de novedad é invención propia, son las siguientes reivindicaciones:

1. - Un distribuidor automático de líquido de previo pago que comprende esencialmente un recipiente colector de moneda coronado por un depósito de líquido, que por medio de un juego de punzones, comunica por una parte con un dosificador, que tiene por objeto el definir el volumen de líquido a distribuir y por otra parte con una conducción de evacuación; siendo colocado en movimiento este juego de punzones por medio de una leva montada en un eje llevado a una posición determinada y que se opone a toda rotación mientras que la obturación o cierre no haya sido anulada mediante la introducción de una pieza de moneda en el aparato y por último de un juego de muelles que conducen automáticamente todos los órganos a su posición primitiva, cuando al final de la operación la tuerca de aletas de maniobra, ha sido abandonada a si misma.

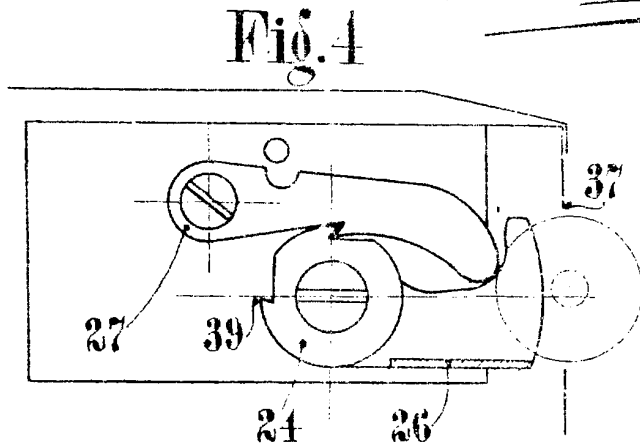
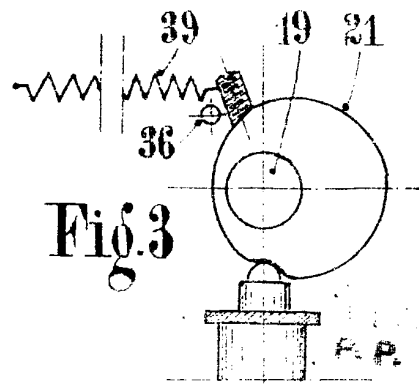
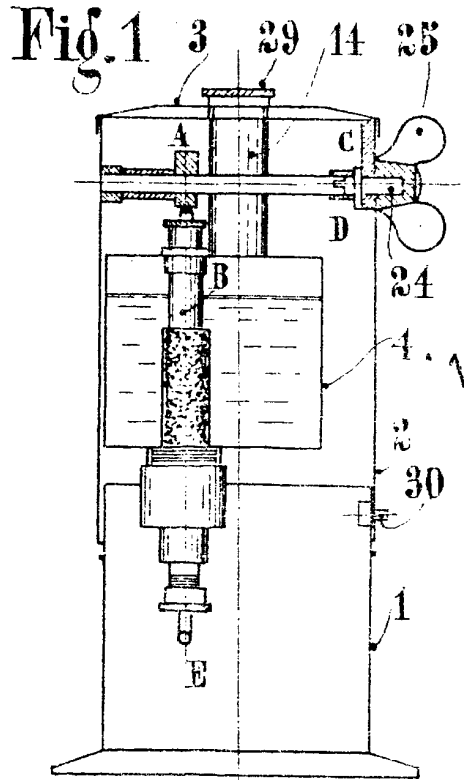
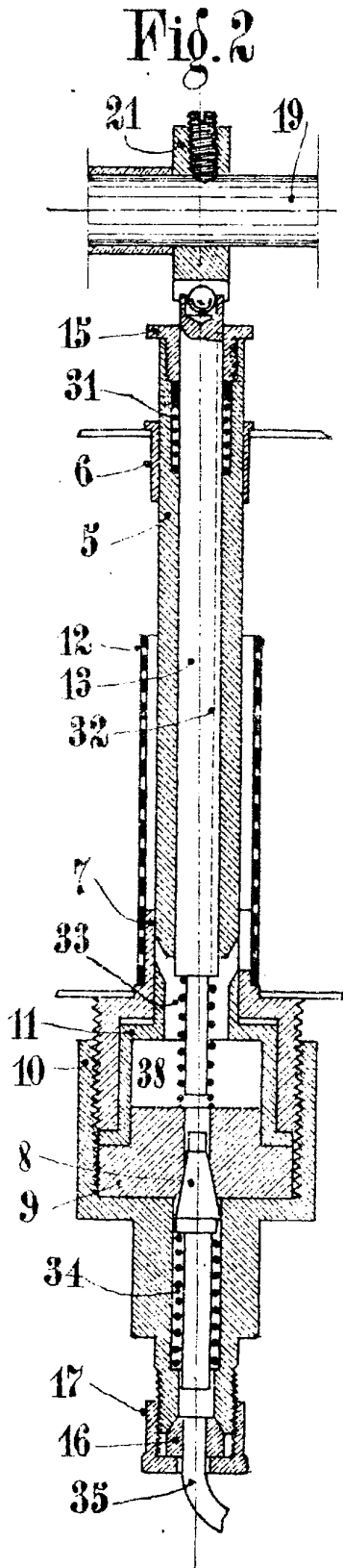
2. - " Distribuidor automático de líquido de previo pago " según se describe y reivindica en esta memoria descriptiva y se ilustra con los planos que a la misma se acompañan.

30 consta esta descripción de 4 hojas escritas por una sola cara.

Madrid, á 16 de Julio de 1932. -

Leocadio López y López. =

P.P.=



F. P. LOPEZ
[Handwritten signature]