



JUL. 1932

MEMORIA DESCRIPTIVA

que se acompaña

a la

solicitud de una patente de invencion por veinte años en España

a favor de

Don José Marcos Perez, domiciliado en Hilarion Eslava num. 24 en

Madrid

por

MEJORAS INTRODUCIDAS EN LAS CERRADURAS DE SEGURIDAD.-

=====

La presente invencion se refiere a mejoras introducidas en las cerraduras de seguridad, caracterizadas esencialmente por el establecimiento de un dispositivo de alarma accionado por el cerrojo de la cerradura, cuando trata de violentarse esta por medio de palanqueta, y por el establecimiento de un dispositivo de cierre por combinacion de letras o numeros que impide la apertura de la cerradura, aun poseyendo la llave de la misma a persona desconocedora de la combinacion utilizada para su cierre.

En lineas generales ambos dispositivos pueden ser aplicados a cerraduras provistas de mecanismos de cierre de cualquier tipo cono-



JUL. 1932

2.-

cido, siendo su costo reducidísimo lo que les hace altamente recomendables para su fabricación teniendo en cuenta que una cerradura provista de dichos dispositivos difiere muy poco en precio con una cerradura ordinaria.

15 En principio la invención comprende un gatillo o disparador mantenido en posición por un fiador provisto de una palanca situada inmediatamente al lado de una de las caras del cerradero o cerrojo de la cerradura, en forma tal que un desplazamiento lateral de dicho cerrojo, obra sobre dicha palanca y libera el fiador del gatillo, produciendo la percusión de este sobre un cartucho detonador. Y el dispositivo de cierre por combinación comprende dos pitones establecidos en una de las caras del cerradero, cuyos pitones se encuentran establecidos en combinación con dos discos accionados por los botones de establecimiento de la combinación, en forma tal que solamente en la
20 posición combinada de antemano dichos pitones pueden pasar a través de ranuras practicadas en los referidos discos.

Para la perfecta comprensión del objeto de la patente se detallara esta a continuación haciendo referencia a los dibujos adjuntos en los que se ha representado una forma de ejecución dada a título de ejemplo de realización y una variante aplicada a cerraduras para cierres
30 metálicos.

En dichos dibujos, la figura 1 es una vista en perspectiva del objeto de la patente

Las figuras 2 a 5 son detalles de la figura 1.

35 La figura 6 es una variante de ejecución aplicada a cerraduras para cierres metálicos.

La figura 7, es un detalle de la figura 6.

Según se aprecia en las figuras 1 a 5, en el interior de una caja constituyendo la caja de la cerradura, se establece un cerradero de funcionamiento conocido cualquiera. Este cerradero se encuentra
40 provisto por su cara interna preferentemente, de un resalte 3 sobre



JUL. 1932.

el cual se encuentra establecido un piton 5 que forma parte de un fiador 6, giratorio sobre el eje 7, el cual mantiene en posición de reposo el gatillo 8 en oposición a la acción del muelle

45 9.

El movimiento normal del cerradero para abrir y cerrar, no ejerce ninguna acción sobre el piton 5, pero suponiendo la cerradura dispuesta sobre una puerta, si se pretende violentarla por medio de palanqueta, la acción se ejercerá sobre el cerradero de una manera transversal y este desplazamiento transversal que sufre, ejercerá una presión sobre el piton 5 que desplazará el fiador 6 y liberará el gatillo, cuyo extremo bajo la acción del muelle 9 golpeará violentamente el fulminante del cartucho detonador 10 dispuesto en el interior de un tubo metálico 11 establecido en la parte superior de la cerradura, produciendo una detonación que servirá de alarma.

Por otra parte el cerradero por su cara interna, va provisto de dos pitones 4 y entre dicha cara y la pared de la caja 1 que se apoya sobre la puerta, se encuentran establecidos dos discos 12 accionados por ejes 13 en los que se encuentran insertos. Dichos discos poseen una ranura 14 practicada en un borde de que se encuentran provistos formando caja y son accionados desde el exterior por un botón 15, provisto de letras o cifras (fig. 3 y 5).

El lado opuesto, mejor dicho extremo opuesto del eje 13 que corresponde al interior de la cerradura, posee un botón 16 desmontable a los fines de cambiar la combinación como se dirá más adelante

El funcionamiento de este dispositivo es el siguiente:

Se comprende fácilmente que, únicamente cuando las ranuras de los dos discos 14 se encuentran establecidas enfrente de los pitones 4 el cerradero es libre de avanzar o retroceder a la posición de cierre o de apertura y que la colocación de dichas ranuras en esta

70



4 JUL. 1932

4.-

75 posición corresponde a una posición determinada del botón 15. En consecuencia, solamente cuando la persona que abre la cerradura ha- ya colocado previamente ambos botones en la combinación elegida, coincidirán las ranuras con los pitones del cerradero y será posi- ble abrir o cerrar con la llave correspondiente.

80 El cambio de combinación se verifica, colocando previamente la combinación establecida anteriormente y retirando el botón 16 por la parte interna de la puerta. Esto permite sacar el eje 13 y vol- ver a introducirle en una posición distinta, cambiando la combina- ción anteriormente establecida.

85 En la variante establecida en las figuras 6 y 7, se ha estudiado la adaptación del objeto de la patente a una cerradura para cierres metálicos en la cual cada uno de los discos 12 se encuentra esta- blecido en relación con cada uno de los cerrojos de cierre 2, sien- do el funcionamiento del aparato de alarma doble y el del dispositi- vo de combinación idéntico, ya que mientras no se coloque en la com- binación establecida cada uno de los discos utilizando los botones 90 15, no existe la posibilidad de abrir la cerradura, ni aun con la misma llave.

95 Se comprende fácilmente que la invención es susceptible de modifi- caciones en cuanto a la forma y colocación de los dispositivos y su aplicación a cerraduras de tipos distintos, sin salirse de los prin- cipios de la invención.

Una variante que puede establecerse dentro de estos mismos princi- pios es el establecimiento de un contacto eléctrico, susceptible de hacer funcionar dispositivos de alarma, en lugar del dispositivo de- tonador o en combinación con este, siendo el mismo gatillo o el fia- 100 dor del mismo el que cierre el circuito.

N O T A.-

La presente invención comprende las siguientes reivindicaciones:



JUL. 1932.

1.- Mejoras introducidas en las cerraduras de seguridad, caracterizadas esencialmente, por el establecimiento de un fiador que por uno de sus extremos mantiene en posicion de disparo un gatillo
105 que obra sobre un cartucho detonador establecido en el interior de un tubo dispuesto en el cuerpo de la cerradura, y por otro de sus extremos es susceptible de recibir una presion ejercida por el cerradero de la cerradura al recibir este una presion transversal como ocurre al intentar forzar una puerta con palanqueta, produciendo
110 bajo esta presion el disparo del gatillo y el accionamiento del cartucho detonador.

2.- Mejoras segun la reivindicacion 1, caracterizadas por el establecimiento de un circuito electrico de accionamiento de timbres u otros apartos de alarma, que puede cerrarse automaticamente al accionarse el fiador de disparo, y cuyo circuito puede establecerse
115 en combinacion o no con el mecanismo de disparo antes descrito.

3.- Mejoras introducidas en cerraduras de seguridad, caracterizadas por el establecimiento de dos pitones en la cara interna del cerradero, combinados con dos discos provistos de un reborde formando
120 ja y en cuyo reborde se han practicado ranuras que permiten en una posicion determinada pasar los pitones del cerradero, sirviendo este mismo reborde de tope cuando no coincide la ranura de dichos pitones, para impedir la apertura o cierre de la cerradura aun con su propia llave.

125 4.- Mejoras segun la reivindicacion 3, caracterizada por que los discos de cierre de combinacion antes descritos, son accionados desde el exterior para colocarlos en la posicion requerida, por medio de discos provistos de letras o cifras, cuyos discos se encuentran unidos directamente al eje de los discos de combinacion, en forma
130 que el establecimiento exterior de las cifras predeterminadas determina la colocacion de los discos en posicion de apertura.



JUL. 1932.

6.-

5.- Mejoras segun la reivindicacion 3 y 4, caracterizadas por establecerse, para permitir el cambio de combinaciones de cierre, medios que permiten la extraccion del eje de accionamiento de los
135 discos de cierre y la colocacion de estos ejes en posicion distinta, cuyos medios estan esencialmente constituidos por un boton de ajuste sobre el extremo del eje citado, establecido por la parte interna de la cerradura.

6.- Mejoras segun las reivindicaciones anteriores, caracterizadas
140 por la aplicacion de los dispositivos descritos a cerraduras de doble cerradero, tales como cerraduras de cierres metalicos, en las cuales se establece un disco de cierre combinado con cada cerradero y dos dispositivos de disparo, accionados respectivamente por cada cerradero.

145 7.- En resumen se reivindica como de exclusiva invencion y como objeto sobre el que ha de recaer la patente que se solicita por veinte años en España: MEJORAS INTRODUCIDAS EN LAS CERRADURAS DE SEGURIDAD.

150 Todo conforme queda descrito en la presente Memoria que consta de seis hojas escritas a maquina por una sola cara.

Madrid 14 de julio de 1932.

LEOCADIO LOPEZ Y LOPEZ

P.P.

FIG. 1

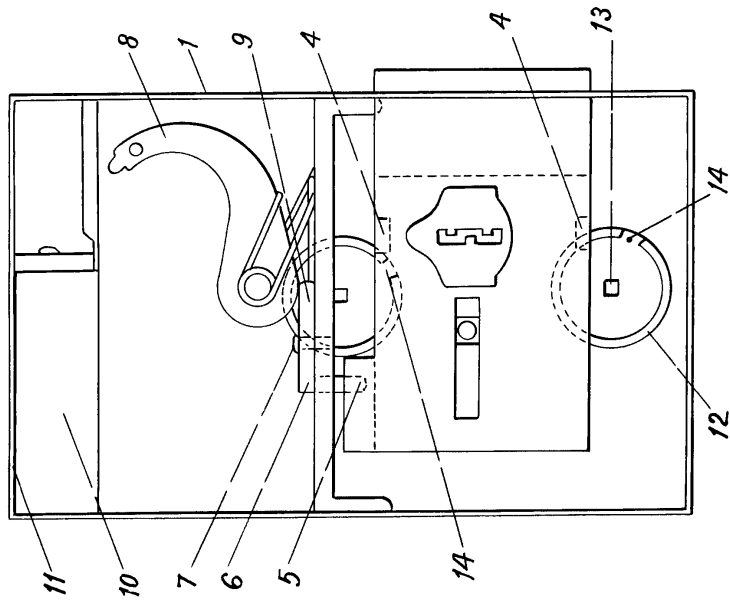


FIG. 2



FIG. 3

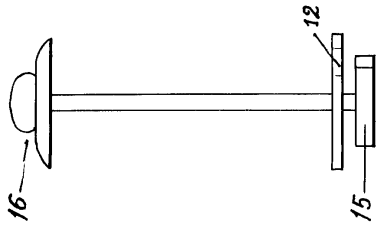


FIG. 4

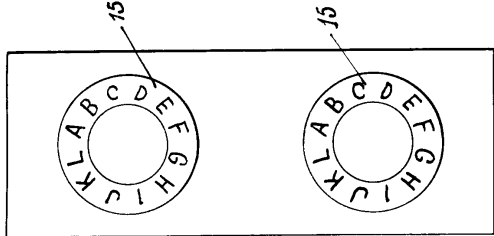


FIG. 5

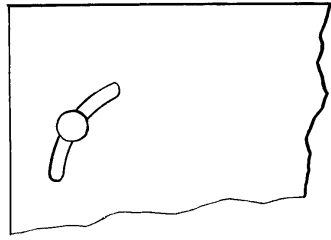


FIG. 7

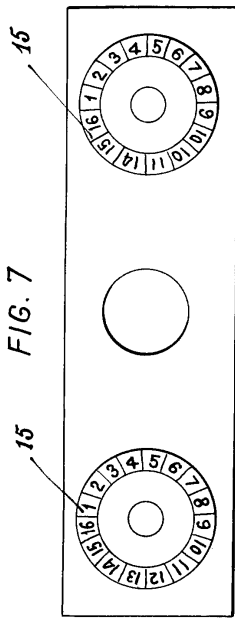
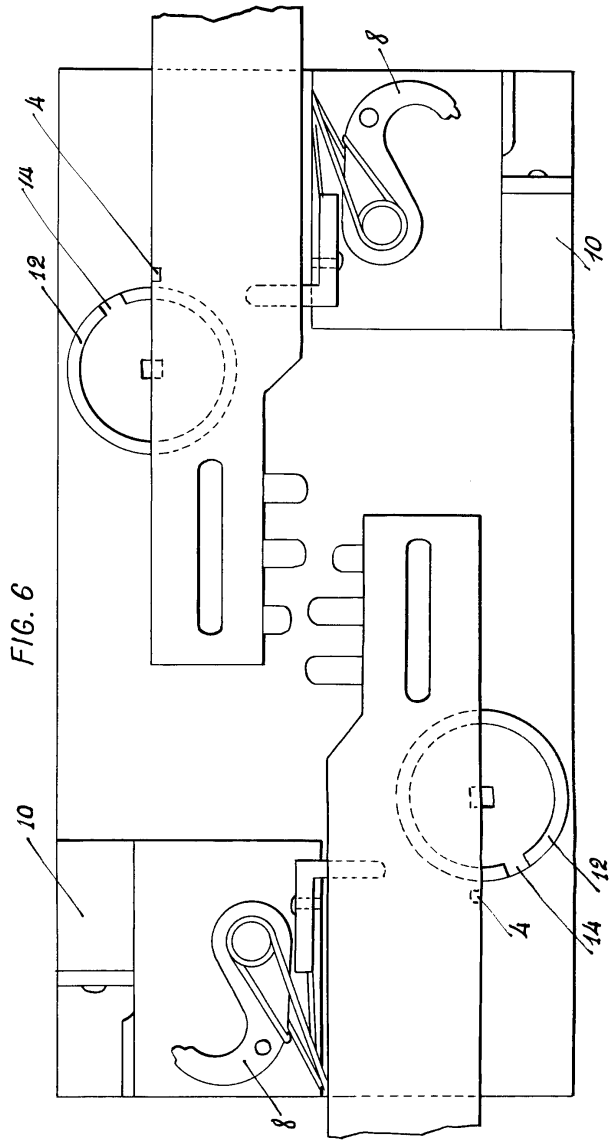


FIG. 6



ARMANDO