



MEMORIA DESCRIPTIVA
=====

DE
=====

PATENTE DE INVENCION
=====

EN
=====

ESPAÑA
=====

por veinte años,
a favor de CONSORCIO DE INDUSTRIAS MILITARES.
entidad Española ,domiciliada en Madrid, Olozaga 2
por "MECANISMO DE CIERRE PARA FUSIL AUTOMATICO"
del que son inventores los Sres. Don Luis Mariñas
y Don Antonio Ramirez de Arellano, Comandantes de
Artilleria de nacionalidad Española.

.....



La patente que se solicita se refiere a un mecanismo de cierre para fusil automático y tiene las novedades importantes de su gran sencillez y su extrema seguridad.

5 Consta de tres piezas, que son: el cuerpo del cierre que lleva en su interior alojado el percutor con su muelle y en su exterior el extractor y la cabeza con su ~~diente~~ **diente** que en el movimiento de retroceso de la cabeza queda enganchado en el mecanismo de disparo; un dado en
10 forma de U con las ramas hacia arriba que puede tomar un movimiento en dirección perpendicular al eje del arma y que mediante ese movimiento, deja el cierre libre cuando el dado está en su punto más elevado y fijo en la posición de cerrado ~~xxxxx~~ cuando el dado está en el
15 extremo opuesto de su carrera; y por fin, una corredera leva que puede moverse paralelamente al eje del arma, corredera que es la que produce el movimiento del dado por medio de rampas combinadas convenientemente.

De esta manera cuando por un medio cualquiera
20 la corredera leva retrocede, produce la elevación del dado, que zafado de sus enganches o apoyos permite el retroceso del cuerpo del cierre con lo que se produce la expulsión de la vaina del cartucho gastado, y, correlativamente, la carga automática mientras en el retroce-
25 so llega la cabeza del percutor hasta el enganche de su diente en el órgano correspondiente del mecanismo de disparo. Cambia entonces el sentido del movimiento del cierre quedando el percutor montado y en el momento oportuno, quieto ya en su posición de cerrado el cuerpo del cierre,
30 la corredera leva avanza sobre él y con sus rampas produ-



ce el descenso del dado, que por sus apoyos correspondientes en el arma fija el cierre en la posición de cerrado en disposición de que se produzca el disparo y vuelva a comenzar el ciclo descrito.

35 En las figuras adjuntas se representa un ejemplo de ejecución del mecanismo a que venimos refiriendonos.

De ellas la fig. 1, representa el cierre aislado en ,a posición de cerrado.

40 La fig. 2, representa el mismo cierre con la corredera leva en su posición extrema de apertura y por lo tanto con el dado en la posición mas alta.

La fig. 3, es una vista de la fig. 1 desde la parte superior y,

45 La fig. 4, es un corte por un plano vertical tambien de la fig. 1

En todas ellas representan :

A El cuerpo del cierre

B El dado

C La corredera leva

50 e El extractor

P El percutor rodeado por su muelle

R Alojamiento de un pasador que une la corredera al mecanismo que produce su movimiento de translación.

55 m y n rampas de la corredera leva y del dado que producen el ascenso o el descenso del dado según el sentido del movimiento de aquella.

D Diente de la cabeza del percutor

S Parte del dado que apoya en una pieza de apoyo del fusil, cooperando a la fijeza del cierre .

60 Partiendo de la posición de la figura 1 si por



un medio cualquiera el pasador que se aloja en ~~XX~~ R
trasmalada a la corredera hacia la derecha de la fi-
gura, la corredera que esta libre con relación al cuer-
po y guiada en el por su propia rama superior, en virtud
65 de la presión que ejercen las rampas m (fig. 2) sobre las
correspondientes trazadas en las ramas verticales del
dado, producen la elevación de este, que, pasando a ocu-
par la posición indicada en la figura ~~2~~, queda zafado
de sus apoyos. Libre ya, por lo tanto, el cierre, continua
70 su movimiento de apertura del arma y expulsión del cartu-
cho llegando el cierre a su posición de máxima apertura
y enganchando el diente D de la cabeza del percutor en
el órgano correspondiente del mecanismo de disparo, en
cuyo momento cambia el sentido del movimiento del cierre
75 producido por el propio pasador R, se verifica la carga
automática y al llegar el cierre a su posición de cerra-
do, continua avanzando la corredera leva ~~XXXXX~~ sobre el
y entonces sus rampas n apoyando en las correspondientes
del dado llevan a este a su posición más baja con lo
80 sus partes salientes apoyan en los tetones dispuestos
al efecto y la parte inferior S en la pieza de apoyo
correspondiente, quedando el cierre perfectamente fijo, -

La forma exterior de las piezas cuyo funcionamiento se ha descrito, es indiferente, salvo en los detalles
85 siguientes:

El dado tiene forma de U con las ramas hacia
arriba, teniendo en sus ramas verticales y en la cara in-
terna las rampas sobre que actúan las rampas m y n de la
rama inferior de la corredera para producir el ascenso o
90 descenso del dado .



La corredera tiene una rama superior que solo sirve para guiarla sobre el cuerpo del cierre y otra rama inferior que es la que actúa por medio de sus rampas m y n sobre el dado para producir sus movimientos, el de ascenso para abrir que producen las rampas m y el descenso para cerrar que producen las rampas n .

N O T A

Se reivindican como propios y nuevos para que sean objeto de patente de invención en España por veinte años los puntos siguientes:

1.- Mecanismo de cierre para fusil automático caracterizado por un dado en forma de U que puede tomar movimiento de ascenso para permitir la apertura del cierre y de descenso para fijar el cierre en la posición de ce-
o de fuego.

2.- Mecanismo de cierre para fusil automático, según la reivindicación 1, caracterizado por una corredera provista de una rama superior que le sirve de guía en su movimiento a lo largo del cierre y una rama inferior para mando del dado que produce sus movimientos de ascenso y descenso.

3.- Mecanismo de cierre para fusil automático, según las reivindicaciones 1 y 2, caracterizado por la disposición que produce los movimientos del dado consistente en rampas convenientemente dispuestas en el dado y en la corredera leva .

4.- Mecanismo de cierre para fusil automático, según las reivindicaciones 1, 2, y 3, caracterizado por que los movimientos de la corredera leva y los correlativos del dado y del cierre se producen por el arrastre automá-



tico de todos ellos, comenzando por el que de la corredera efectua un pasador que la atraviesa en su parte posterior inferior y que está ligado al automaticismo del arma.

125

5= MEMECANISMO DECIERRE PARA FUSIL AUTOMATICO,

Todo conforme se describe en la memoria que antecede y plano que la acompaña, se reivindica en su Nota.

Esta memoria consta de seis hojas escritas a maquina por una sola cara.

Madrid 13 de Julio de 1932.

CONSORCIO DE INDUSTRIAS MILITARES

P.A.

TAVIRA Y BOTELLA



Fig. 1

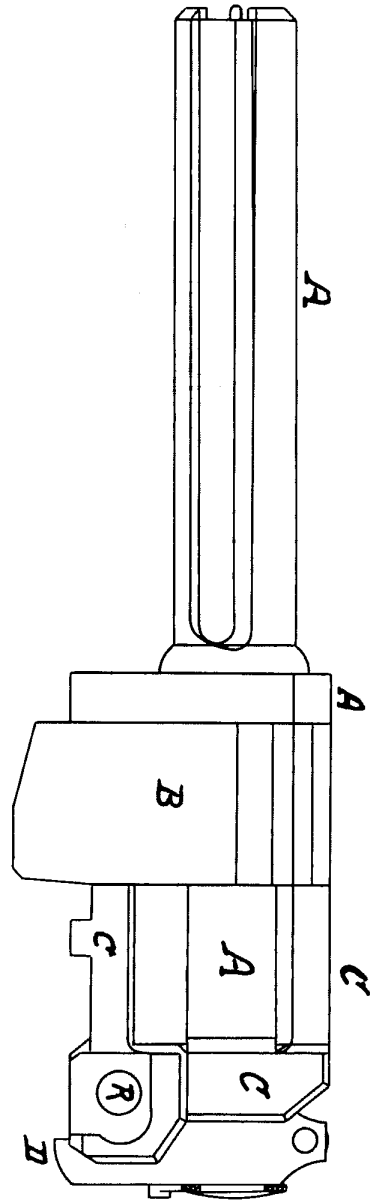


Fig. 2.

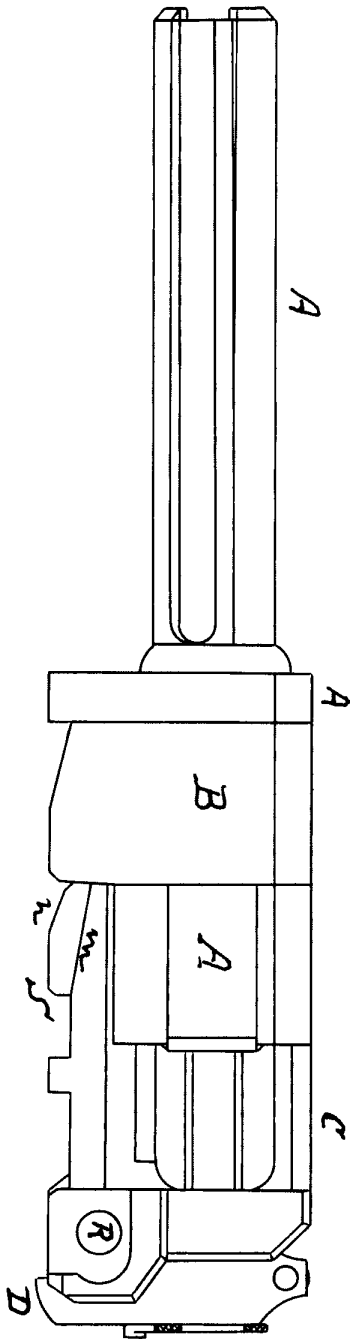


Fig. 3.

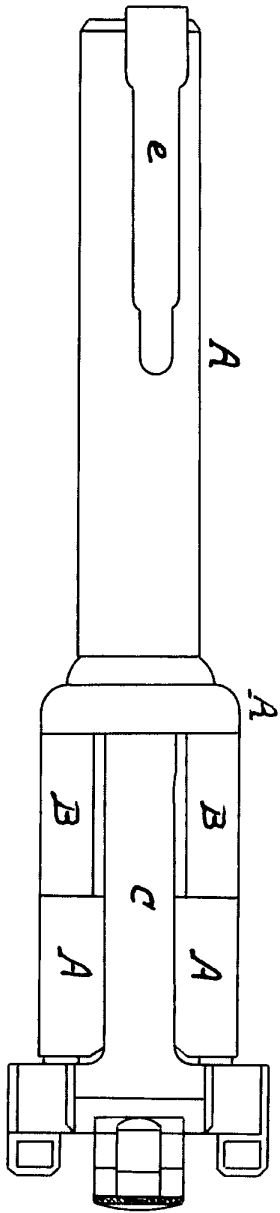
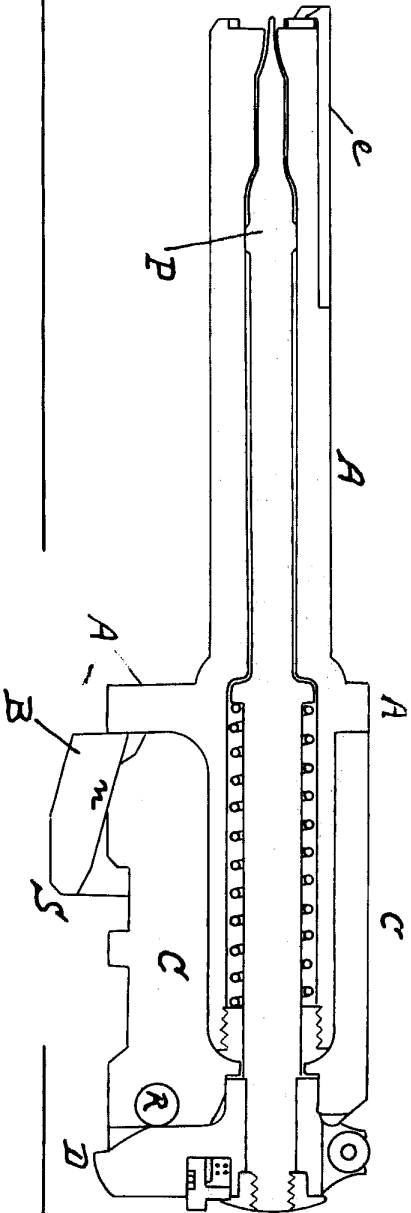


Fig. 4.



ESCALA VARIABLE

Madrid 23 JUL 1932 de 19
P. A.

TAYIRA Y BOTELLA

Factoria de Armas