



127 77

M O D E L O
D E
U T I L I D A D

por "UNA JAULA PARA CUNICULTURA", a favor de DON BENITO MARTINEZ COSTARROSA, de nacionalidad española, domiciliado en BARCELONA, calle de Joaquín Valls, 83.

= . =

MEMORIA DESCRIPTIVA

El presente modelo de utilidad se refiere a una jaula para cunicultura.

Mas concretamente, en la invención se ha ideado una jaula especialmente destinada para la cria intensiva de conejos, cuyas características esenciales con la de comprender una organización peculiar desmontable, que facilita la limpieza de la jaula de manera sencilla, y de sus elementos accesorios.

Según lo descrito, se obtiene una mas perfecta higiene del conjunto, evitando que los virus y microbios,



puedan incubarse en las madrigueras, cuando los gazapos son pequeños, tal como sucede actualmente, debido a la fermentación de los excrementos, que dan como resultado las coccidias y otros enemigos poderosos de los conejos.

5. En el modelo objeto de la presente memoria, se ha previsto un fondo especial, que permite la caída de las defecaciones hacia un plano inferior colector, exterior a la jaula, evitándose la fermentación y la posibilidad de pisarse.

10. Por otro lado, en las jaulas se han previsto también unos bebederos y comederos especiales, a los cuales se les puede suministrar la comida desde fuera, merced a un sistema de tolva basculante, que a su vez permite la limpieza.

15. Estos bebederos y comederos, presentan unos hierros de protección, situados transversales sobre la zona de embocadura, los cuales impiden que los conejos defequen en su interior.

Según lo descrito, se obtiene un sistema de jaulas especialmente destinado para la cría intensiva de conejos, integrada por frentes y laterales armables, los cuales están constituidos por marcos de hierro en los que se disponen los frentes de tela, o varillas de tipo recambiable. De todo ello se deducen dos importantes ventajas, cuales son las de que la jaula difícilmente envejecerá, por el hecho de

- 20.

127072



que sus telas son recambiables, por otras en buen estado, pudiendo limpiarla o desinfectarla, de manera fácil.

5. Con el fin de facilitar la explicación, se acompaña a la presente memoria descriptiva de una lámina de dibujos en la que se ha representado un caso de realización que se cita a título de ejemplo.

En los dibujos:

La figura 1, representa un despiece en perspectiva del conjunto de elementos integrantes de la jaula.

10. La figura 2, manifiesta en sección detallada transversal, la organización basculante del comedero.

15. Haciendo referencia a las figuras, se aprecia en su realización una jaula constituida por laterales -1-, formados por placas de tela -2-, y o bien por varillas -17- y barretes verticales -3- de sección cuadrada.

Estos barretes presentan a una altura conveniente, unos anclajes -4-, para unos ganchos -5-, propios de los marcos -6- de los frentes -7- de la jaula.

20. Uno de estos frentes comprende una ventana apaisada, para colocación del bebedero -8-, dotado de una espiga -9- en su base, que se aloja en el orificio -10-, del tramo inferior -11- de la ventana, cuyo orificio es de suficiente holgura como para permitir el basculado del bebe-



dero hacia el interior de la jaula, o bien hacia el exterior, para su limpieza.

La embocadura de éste bebedero comprende una protección -12-, que impide que los conejos defequen en su interior.

5.

Las bases superior e inferior de la jaula, correspondientes a la tapa y fondo, están constituidas por marcos metálicos -13-, deslizables en guías -14-, adecuadas, y provistos dichos marcos de telas de varillas equilibradas.

10.

Unas guías en U, -15-, sirven para el deslizamiento de los fondos colectores de excrementos y suciedad, situados en el exterior de la jaula y de fácil limpieza.

Los pisos -16-, de los fondos de las jaulas, fabricados con varillas equilibradas, son de quita y pon.

15.

Las jaulas comprenden a su vez cajones parideras plegables, que se introducen por las puertas y se colocan en los laterales de las mencionadas jaulas, las cuales constan de tres pisos de altura con seis departamentos individuales, pudiéndose fabricar entera o por pisos sueltos y desmontables.

20.

El modelo, dentro de su esencialidad, puede ser llevado a la práctica en otras formas de realización que difieren en detalle de la indicada a título de ejemplo en la



descripción y a las cuales alcanzará igualmente la protección que se recaba. Podrá, pues, construirse en cualquier forma y tamaño, con los materiales mas adecuados, por quedar todo ello comprendido en el espíritu de las reivindicaciones.

= . =

N O T A

- 5. Descrito el objeto y utilidad de la presente invención, lo que se declara como no divulgado ni practicado en España, comprende las siguientes reivindicaciones.
 - 1. Una jaula para cunicultura, caracterizado esencialmente por el hecho de comprender sus laterales menores, anterizos, formados respectivamente por pares de tubos de sección cuadrada, en disposición vertical, entre los cuales se hallan fijadas las zonas de cabecera de la jaula, formadas por frentes de tela metálica, o varillas, comprendiendo estos tubos unos anclajes, convenientemente repartidos en su longitud para fijación de respectivas patillas propias de los lados verticales de los marcos integrantes de los laterales mayores de la jaula.
 - 2. Una jaula, según la anterior reivindicación, en la que los tubos verticales que comportan los laterales de cabecera de las jaulas, presentan a su vez unas guías en U, para la colocación de unos marcos deslizantes que inte-
- 10.
- 15.
- 20.

- 6 - 127272

28



gran la tapa y fondo de quita y pon de las jaulas.

3. Una jaula, según las reivindicaciones 1 y 2, en la que los tubos verticales antes citados comprenden a su vez guías en U, para unas bandejas deslizantes que constituyen unos fondos exteriores a las jaulas, que operan como medios colectores de los excrementos y suciedad vertidos a través de los fondos propiamente dichos de rejilla.
- 5.

4. Una jaula para cunicultura.

- Según se describe y reivindica en la presente memoria descriptiva, que consta de 6 páginas foliadas y escritas a máquina por una sola de sus caras, y acompañadas de una lámina de dibujos.
- 10.

Madrid, a 28 ENE. 1967

p.a. JAIME ISERN

28



Fig.1

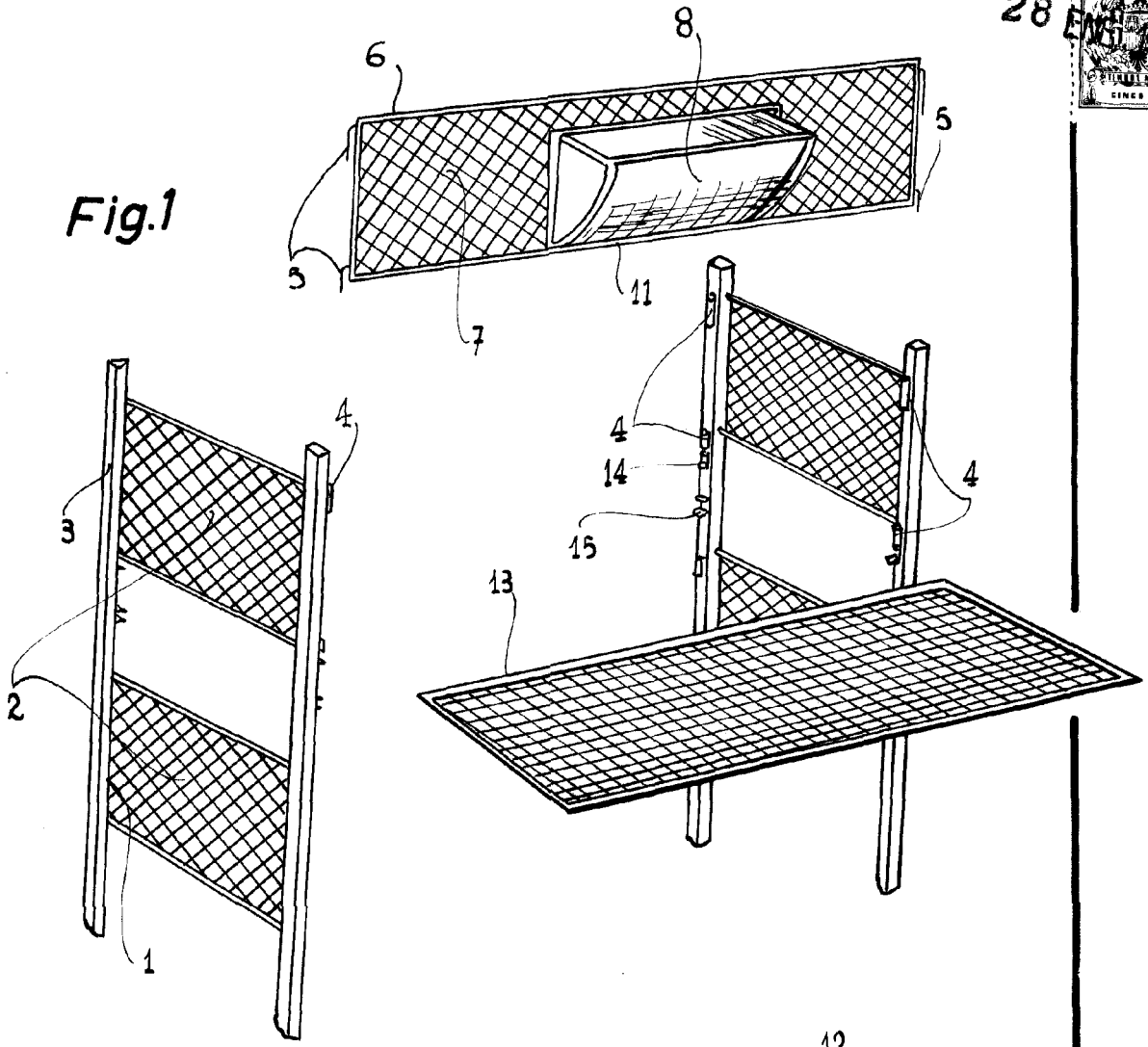
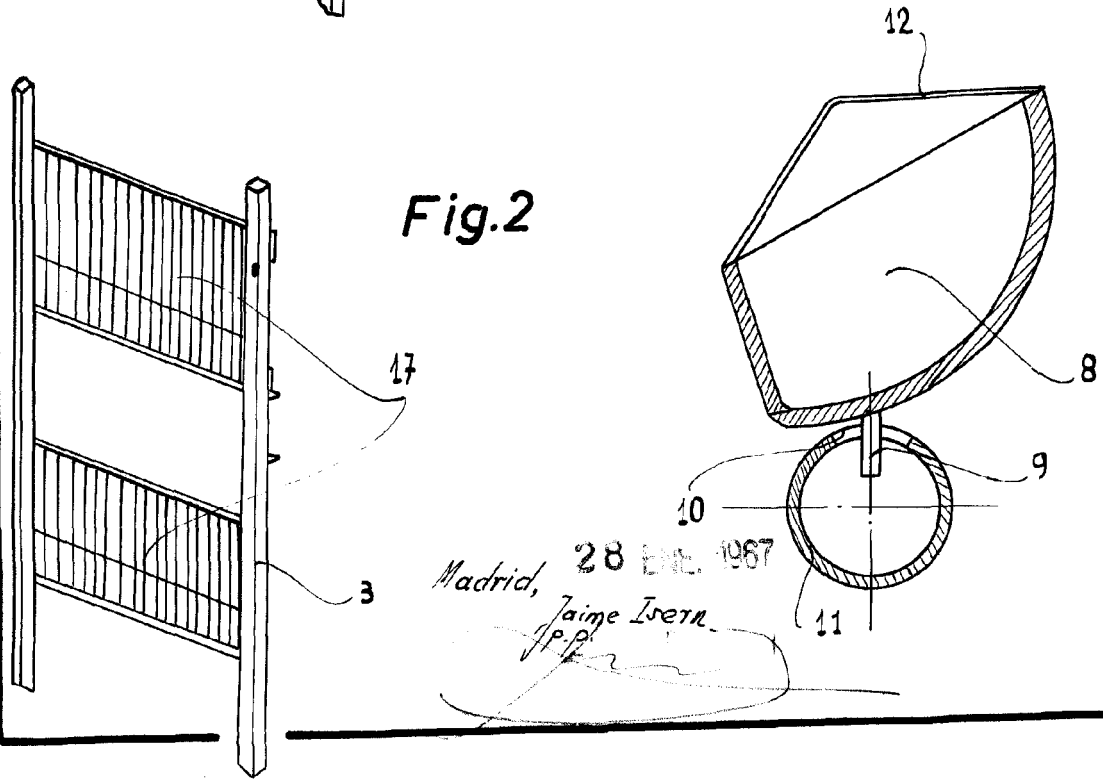


Fig.2



Madrid, 28 ENE. 1967
Jaime Isern
p.p.