



MEMORIA DESCRIPTIVA

de

PATENTE DE INVENCION

en

ESPAÑA

por veinte años, a favor de
CONSORCIO DE INDUSTRIAS MILITARES,
entidad española, residente en Madrid, calle de Olozaga No 2.
por "CAMARA EXPANSIVA DE BOCA PARA FUSIL AUTOMATICO".
de la que son inventores los Sres D. Luis Mariñas y D. Antonio
Ramirez de Arellano, Comandantes de Artilleria de nacionalidad
española.

El dispositivo cuya patente se solicita, tiene por ob-
jeto, dispuesto convenientemente, recoger los gases de la combus-
tion de la polvora que salen inmediatamente detras de la bala
produciendo una expansion de dichos gases y cambiando, al pro-
pio tiempo un cambio en la direccion de su rapida marcha, con
lo que ademas de hacerse menos visible el fognazo del disparo,
aminora el efecto de levantamiento del arma y disminuye la e-
nergia de su retroceso.

El dispositivo se representa, para mejor inteligencia
de la descripcion que sigue, en la hoja de plano adjunta en la



que:

La fig.1 representa una vista de perfil del dispositivo completo y

La figura 2 es un corte del mismo por el plano vertical que contiene el eje del anima del fusil.

Como en ellas puede verse, el dispositivo está constituido por una pieza 12 que se coloca roscada al cañon, que entra por la ranura 2 para alojar su boca de fuego (roscada exteriormente) en la rosca 1.

Esta pieza lleva en su interior dos cámaras 3 y 5 que están en comunicacion entre si, por el orificio 4. En la cámara 5 funciona un embolo (no representado en la figura) que por el paso 5' pasa en parte a sus guias previstas en el cuerpo del fusil y cuya mision es ajena al objeto de esta patente. Va tambien esta cámara 5 de tapones roscados 6 y 7, para poder efectuar la exculpulosa limpieza que precisan las piezas de este genero, cómodamente.

Exteriormente lleva esta misma pieza el punto de mira 11 del arma.

En la parte anterior de la cámara 3, y en su correspondiente boca roscada puede colocarse una segunda pieza 8, que viene a formar como una prolongacion de la camara, y que va provista de orificios 9.9.9...., cuya pieza completa la accion del dispositivo sirviendo de apaga llamas.

Colocado el dispositivo en el fusil, al hacerse el disparo, la bala atraviesa la camara 3 y sale de ella libremente, si no está colocada la pueza 8 y si está, está colocada pasa tambien por su hueco central. Los gases que salen del anima inmediatamente detrás de la bala, al llegar a la cámara 3 sufren una expansion y pasan por el orificio 4 a la cámara 5, en la que actúan sobre el émbolo no representado y al propio tiempo sobre todas sus paredes. Su accion inmediata es no precipitarse rapidamente a la atmosfera ambiente, y por su empuje sibre dichas paredes de la cá-



disminuye la reaccion de elevacion de la boca y al propio tiempo merced al brusco cambio de direccion que sufren los gases, y por su accion tambien sobre el émbolo aminorase en gran escala la energia del retroceso del arma.

Si la pieza 8 está colocada, la parte de gases que sigue su marcha detrás de la bala, en virtud de las corrientes de aire que se establecen en los orificios 9 y por la nueva expansion que los mismos orificios permiten, actúa como apaga llamas, disminuyendo aun mas la visualidad del fogonazo.

N O T A

Se reivindicacion, como propios y nuevos, para que sean objeto de patente de invencion en España por veinte años, los puntos siguientes:

1.-Camara expansiva de boca para fusil automático, caracterizada, por el uso de dos cámaras en comunicacion entre sí por un orificio.

2.-Cámara expansiva de boca para fusil automatico, segun la reivindicacion 1, caracterizada porque la cámara inferior está provista de un embolo.

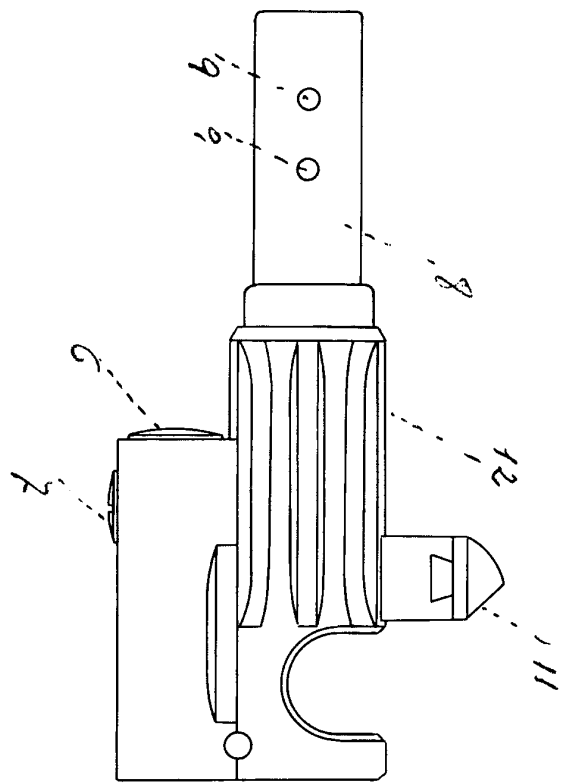
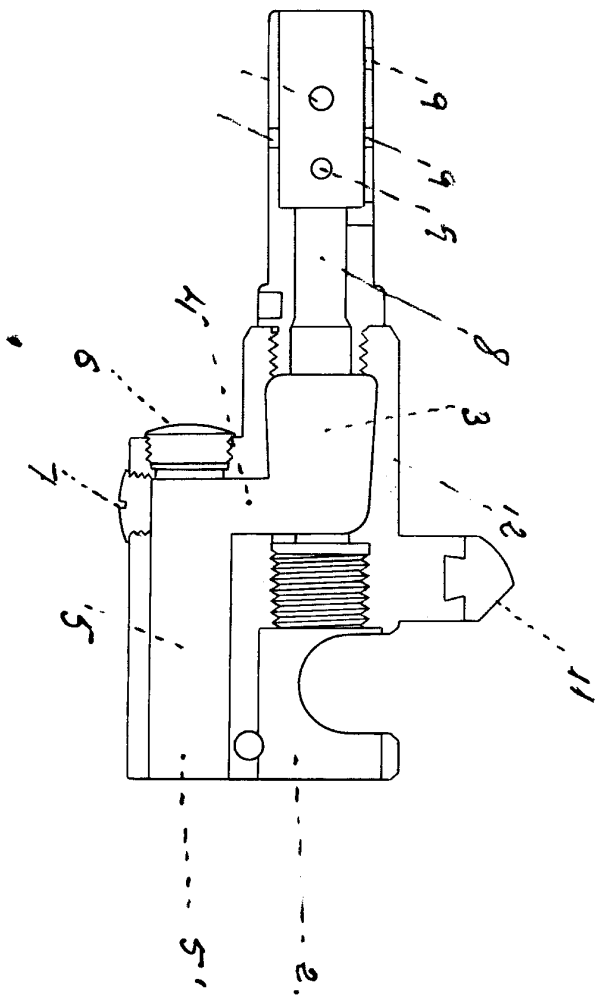
3.-Camara expansiva de boca para fusil automatico, segun las reivindicaciones 1 y 2, caracterizada por el aditamento de una pieza provista de un orificio central prolongacion del ánima y varios pequeños orificios radiales que permiten la expansion de los gases en varios sentidos perpendiculares al eje y que actúa de apaga llamas.

4.-CAMARA EXPANSIVA DE BOCA PARA FUSIL AUTOMATICO.

Todo conforme se describe en la memoria que antecede y su plano y se reivindicacion en su nota.

Madrid 13 Julio 1932.
Consortio de Industrias Militares.
F. A.

TAVIRA & BOTELLA



ESCALA VARIABLE

Madrid 13^o JUL. 1932 de 19

DAVILA Y ESTEBAN

[Handwritten signature]