



127 269

MEMORIA DESCRIPTIVA
DE UN
MODELO DE UTILIDAD

Por VEINTE AÑOS, a favor de Don Manuel Sancho Cuadras, de nacionalidad española, con domicilio en Barcelona, calle de Diputación número 473, por:

"PORTA-TACO PARA CARTUCHOS DE ARMAS DE CAZA"

5. Conciérne el Modelo de Utilidad al que corresponde esta memoria descriptiva, como se indica en su enunciado, a un nuevo porta-taco destinado a cartuchos de armas de caza, que reporta unas estimables condiciones de utilidad, proporcionando ventajas que se irán desprendiendo de la descripción que de tal objeto se realiza a continuación

12539



10. El nuevo porta-taco presenta la particular característica de haber sido fabricado en material plástico, adoptando una forma cilíndrica, totalmente cerrada por uno de sus extremos. En el interior del mismo se introduce el taco, de corcho o fibra sobre el que se deposita la carga de perdigones.
15. Dicha carga en el momento del disparo sale conjuntamente con el porta-tacos, protegiendo de ésta manera las paredes del cañón de la escopeta del roce de los perdigones, consiguiéndose evitar de esta forma el plomo del cañón.
20. Al salir del mismo, por la diferencia de peso, los perdigones se separan del porta-taco, en virtud de una disposición especial prevista en el mismo, consistente en unos cortos perpendiculares que evitan que por presión la carga quede sujeta al cilindro del plástico.
25. Es importante hacer notar la suavidad con que se produce el disparo con utilización de éste porta-taco,, ya que las paredes del mismo resbalan sobre la fina superficie del cartucho, ambas de plástico, sin encontrar resistencia de ninguna clase, dada su configuración,
30. En resumen, son de hacer notar como más importantes los siguientes cambios o ventajas conseguidos sobre los de su clase actualmente existentes en el mercado.
- a). es posible su utilización con o sin red metálica.
35. b). en la parte superior, y en el interior, se prevee un protector de la pólvora (separador de los balines de la pólvora).



c). en el fondo de este protector, existe un corcho para regular la carga de balines.

40. d). el protector está estriado para permitir la salida de los perdigones.

45. Por tal objeto se solicita el correspondiente privilegio de Modelos de Utilidad que asegure al petitorio el derecho a su fabricación industrial en exclusiva, de conformidad en un todo con el que se reconoce en el artículo 171 del vigente Estatuto sobre Propiedad Industrial.

50. La descripción se ilustra con una hoja de planos en la que se ha representado un ejemplo de ejecución preferido, el cual deberá ser considerado en su más amplia aspecto y nunca en limitativo, ya que será posible introducir en el mismo todas aquellas modificaciones de detalle que no alteren sustancialmente sus propias características fundamentales.

55. En el plano su única figura muestra una vista en alzado del nuevo porta-taco, habiéndose establecido las correspondientes referencias numericas para designar sus distintas partes.

60. Haciendo referencia a lo representado, el nuevo porta-taco está constituido esencialmente por un cuerpo cilíndrico -1-, con su base inferior totalmente cerrada.

65. En el interior de dicho cuerpo, se aloja el correspondiente taco -2-, de corcho o fibra, que ajusta herméticamente en apoyo sobre la base cerrada del mismo, y sobre el que se deposita la carga de perdicones.



70. El cuerpo cilíndrico-1- ,ha sido provisto de unos cortes perpendiculares -3-, que partiendo de su boca abierta se prolongan hasta la mitad de la longitud del cuerpo aproximadamente, existiendo una separación simétrica entre todos ellos.

75. Serán lógicamente variables todas aquellas condiciones accesorias o secundarias, tales como cambio de forma materia empleada en la fabricación, proporciones, dimensiones, etc., en tanto no se altere fundamentalmente su esencialidad que se desprende de cuanto antecede y se reivindica a continuación, debiendo quedar comprendidas todas ellas en la protección que se recaba.

80. El Modelo de Utilidad habrá de recaer esencialmente sobre las siguientes:

REIVINDICACIONES

85. PRIMERA.- PORTA-TACO PARA CARTUCHOS DE ARMAS DE CAZA, caracterizado esencialmente por estar constituido por un cuerpo cilíndrico, con su base inferior totalmente cerrada, fabricado en material flexible, en la interior del cual se aloja el correspondiente taco de material adecuado, que ajusta herméticamente en apoyo sobre la referida base cerrada, y sobre el cual se deposita la carga de perdigones.

95. SEGUNDA.- PORTA-TACO PARA CARTUCHOS DE ARMAS DE CAZA, según la reivindicación anterior, caracterizado además porque en el borde superior del cuerpo cilíndrico, que corresponde a su base abierta, han sido practicadas una pluralidad de cortes verticales, de longitud adecuada, y con separación simétrica entre ellos.



TERCERA.- PORTA-TACO PARA CARTUCHOS DE ARMAS DE CAZA.

100. Tal y como se aprecia en la presente memoria que consta de cinco hojas, foliadas y mecanografiadas por una sola de sus caras, y otra de planos que se acompaña para su mejor comprensión.

Madrid, a veintiocho de enero de mil novecientos sesenta y siete.

P.A.

FRANCOS-FLOREZ

3 2 9 2 8 8

JOSE ANTONIO GARCIA MARTIN

Hoja única

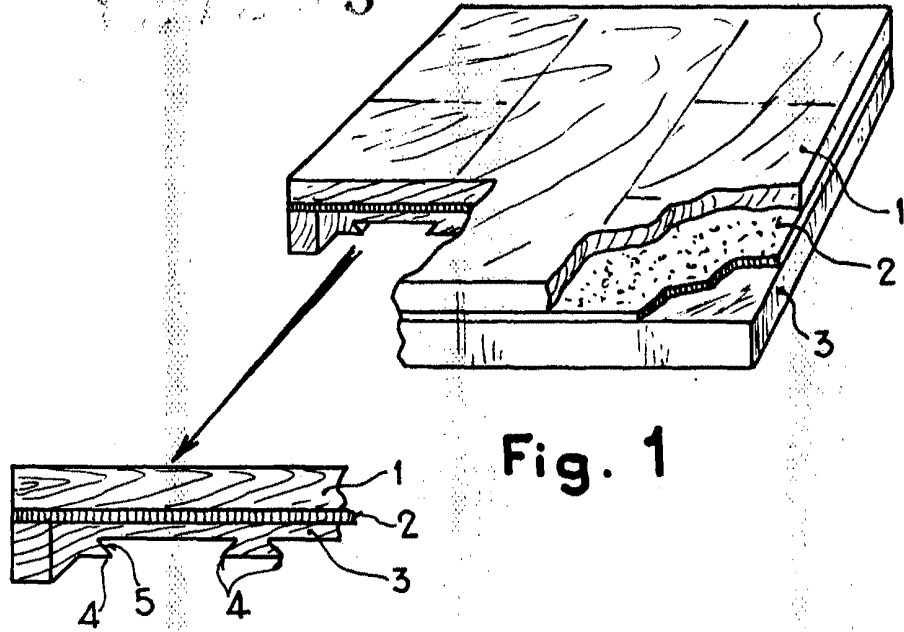


Fig. 1

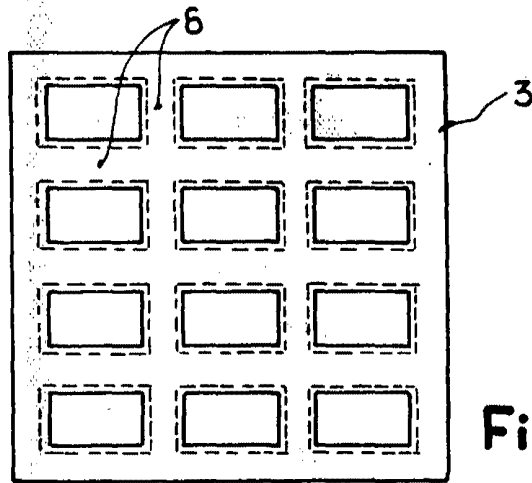


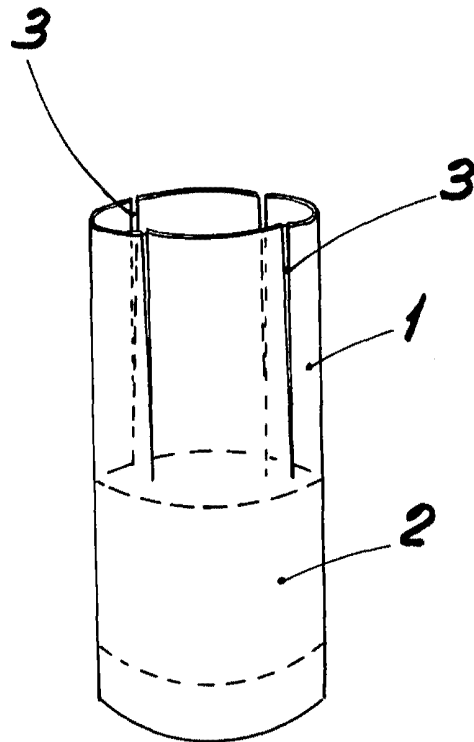
Fig. 2

Madrid, 20 JUL 1966

JOSE ANTONIO GARCIA MARTIN

P. P.

Escala variable



Escala variable

Madrid:

FRANCOS-FLOREZ

[Handwritten signature]