



# memoria descriptiva

127268

M O D E L O   D E   U T I L I D A D

Que se solicita en ESPAÑA por VEINTE

AÑOS, a favor de D. JUAN MANUEL GAR-

CIA MARTIN, de nacionalidad española

residente en Madrid, calle Regalada,

7, por: "TACO PARA SUJECION A PARE-

DES".

-----



5.- Se refiere la presente Memoria Descriptiva, a un "Taco para sujeción a paredes", cuyas características de novedad y utilidad, le confieren el derecho de aspirar al privilegio de registro, como Modelo de Utilidad, que se solicita.

10.- Sabido es que, a la hora de usar los tacos hasta la fecha conocidos en el mercado, los cuales han de entrar en un agujero ligeramente mayor que su diámetro efectuado en la pared, se plantea el problema de que, hasta el comienzo de la presión que se afecta en el vástago roscado correspondiente, el taco tiene cierta holgura dentro del agujero efectuado, debiéndose sujetar éste con los dedos con la consiguiente incomodidad.

15.- Con el nuevo taco que se desea registrar, este problema queda totalmente resuelto mediante la acción de dos pequeños elementos que a continuación se describirán.

20.- El taco, esencialmente, consiste en un cuerpo de material flexible, con una cabeza plana seguida de un vástago de envolvente circular, compuesto por cuatro nervaduras longitudinales, unidas arriba y abajo por aros de

127238



3

material solidarios con ellos. En el aro inferior lleva -  
embutida una tuerca roscada en su interior e inmóvil den-  
tro del material del vástago. En la cara inferior de la -  
cabeza, tiene dos picos del mismo material diametralmente  
5.- opuestas. Estos picos están igualmente distribuidos a lo  
largo de las nervaduras del vástago, excepto en una zona  
media, que lleva un rebaje que recibe el acoplamiento -  
del elemento que inmoviliza al vástago al comenzar la -  
operación. A este efecto, en la cabeza, y en una zona de  
10.- ésta que sobresale por fuera del vástago, existe un peque-  
ño taladro, cuyo fin es dejar paso a un claro pequeño -  
que se fijará a su través en la pared, uniendo su efecto  
al del elemento que inmoviliza al vástago.

Este, es una chapa de material de poca resistencia -  
15.- (aluminio, chapa de latón...), de anchura igual a la de  
los rebajes de las nervaduras, y cuya sección longitudi-  
nal presenta forma de línea ondulada. Es precisamente -  
esta forma, y el espesor de la chapa, las que al cerrar-  
se en anillo sobre el vástago del taco, sobresaldrán del  
20.- diámetro de éste, clavándose entonces, aunque ligeramen-

127238



4

- te en el contorno de ladrillo que le rodea y evitando, -  
juntamente con la acción del pequeño clavo de la cabeza,  
que el taco cabecee dentro del agujero al comenzar la -  
operación. En el momento que, por efecto de la presión -  
5.- efectuada (tal como es el fundamento de todos los tacos -  
de pared), las nervaduras tiendan a abrirse, el anillo o  
elemento inmovilizador, se abrirá e incluso romperá por -  
muchos sitios, dejando libremente a las nervaduras que -  
se expansionen y fijen a la pared.
- 10.- Se ha dicho poco antes que el anillo (llamaremos así -  
en adelante al elemento inmovilizador) "se abre" al comen-  
zar la presión sobre el taco. Esto es debido a que, por -  
la forma en que está cerrado, no aguanta la fuerza expan-  
siva de las nervaduras del taco.
- 15.- En la fabricación del conjunto, la chapa de que dicho  
aro está formado, está abatida en toda su longitud, con -  
un pequeño saliente en uno de sus extremos y una ranura -  
en el opuesto. La chapa de este modo cortada se ciñe so-  
bre el vástago del taco (abrazando pues todas sus nerva-  
20.- duras) y el saliente de un extremo se introducirá por la -

127268



5

ranura y se dobla.

Es fácilmente comprensible que la resistencia de esta unión es débil, pero es más que suficiente para tener al taco inmóvil, y cuando el anillo se abre es sólo por efecto de la expansión de las nervaduras, momento en el que - por ellas mismas, el taco sigue sujeto a la pared, y ya - la función del anillo no es necesaria.

Respecto al pequeño clavo que pasa por el taladro de la cabeza del taco, puede igualmente sacarse en cuanto - se comience la operación de roscado del tornillo interior - pues cesa también su función.

Como una posterior característica, se hace notar que - los picos de las nervaduras están orientados hacia la cabeza para sumarse el efecto de "arpón" conseguido, al de las nervaduras expansionadas que sujetarán indefinidamente al taco en el interior del agujero, pues su orientación se opone a la salida.

Para mayor comprensión de lo expuesto, se acompaña un dibujo en el que la figura 1 - representa al taco, con - el anillo abatido, antes de abrazar al vástago del mismo.

127268



6

5.- siendo (1)- la cabeza, (2)-, uno de los picos de la cara inferior de ésta, (3)- el orificio para el pequeño clavo auxiliar, (4)- dicho clavo, (5)- las nervaduras que componen el vástago del taco, (6)- los picos orientados hacia arriba, (7)- el rebaje de las nervaduras para alojar al anillo, (8)- dicho anillo, (9)- uno de los extremos con el saliente y (10)- el otro extremo con la ranura correspondiente.

10.- La Fig. 2 - representa el taco dispuesto para su uso, o sea, con el aro (8)- abrazando a las nervaduras, (5)-. Puede verse al saliente (9)- introducido por la ranura (10)- y doblado. Igualmente se observa en dicha figura que el anillo sobresale por todo el contorno de las nervaduras, (11)- siendo precisamente este saliente o sobresaliente el que retiene inicialmente al taco inmóvil en el agujero de la pared.

15.- La Fig. 3 - representa un trozo del material del anillo de inmovilidad, precisamente un trozo extremo, elegido así por conveniencia para que pueda apreciarse el saliente, (9)- de enganche. En dicha figura, puede verse la for-

20.-



ma ondulada, (12)- del perfil longitudinal. Estas ondas, -  
al sobresalir del espesor del vástago serán las que impe-  
dirán el giro inicial del taco, hasta que, tal como se ha  
dicho, comience la expansión de las nervaduras y se abra -  
5.- el anillo cesando su misión.

Explicado de esta forma suficientemente el invento, -  
así como la forma de uso y funciones de sus elementos, se  
hace constar que podrá ser susceptible de modificación, -  
siempre que no se altere la esencialidad de lo que se ha -  
10.- expuesto y de lo que se protege en la siguiente.

N O T A

Se reivindican los puntos siguientes:

- 15.- 1ª.- "TACO PARA SUJECION A PAREDES", caracterizado por  
constar del conjunto de un cuerpo de material flexible, -  
con una cabeza plana seguida de un vástago de envolvente  
circular, compuesto por cuatro nervaduras longitudinales,  
a lo largo de las cuales hay una serie de picos con las -  
puntas orientadas hacia arriba, unidas arriba y abajo por  
aros del mismo material, en el inferior de los cuales va  
20.- embutida una tuerca roscada, y por un anillo de material

127268



8

- metalico de poca resistencia, que abraza diametralmente -  
a las cuatro nervaduras, y se aloja en un rebaje central  
que llevan conferido a este efecto; el anillo se consigue  
doblando una tira de chapa de sección longitudinal ondula  
5.- da, e introduciendo un saliente que lleva en uno de sus -  
extremos en una ranura del extremo opuesto, doblandolo -  
despues sobre si mismo; el anillo así formado sobresale -  
ligeramente del diámetro del vástago, de tal forma que, -  
al introducir el taco completo en el agujero de la pared,  
10.- aunque este ofrezca cierta holgura al vástago, el taco -  
queda sujeto por el anillo cuyo contorno se chava ligera-  
mente en la pared, hasta el momento en que se inicie la -  
presión que hace que las nervaduras se expansionen, y el  
anillo se abra.
- 15.- 2ª.- "TACO PARA SUJECION A PAREDES", según la primera  
reivindicación, caracterizado porque a la acción inmovi-  
lizadora del anillo mencionado, se suma la de un pequeño  
clavo que, igualmente al comienzo de la operación, se fi-  
ja a la pared a través de un pequeño taladro que lleva -  
20.- la cabeza del taco en una zona que sobresale del vástago

127268



nervado.

3ª.- "TACO PARA SUJECION A PAREDES".

La presente Memoria Descriptiva, consta de nueve hojas escritas a máquina y por una sola cara.

Madrid, 28 de Enero de 1967

EL AGENTE OFICIAL

A. L. DE LA HERRAN  
P. P.

127258

Figura 1

28 ENE

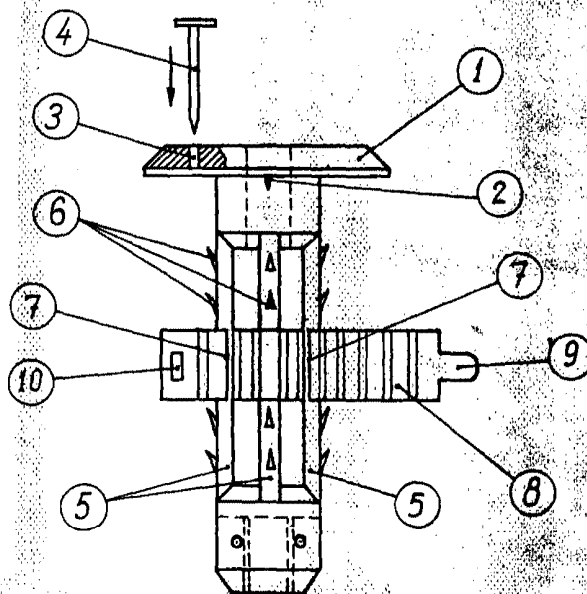


Figura 2

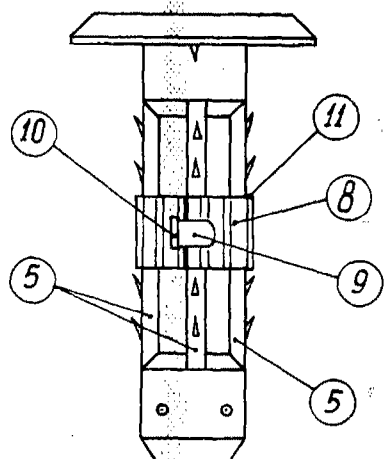
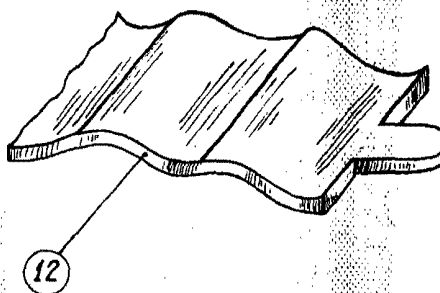


Figura 3



Escala variable  
MADRID, 28 ENE 1967

A. DE LA HERRAN