

127259

127259

PATENTE DE INVENCION

a favor de

DON MANUEL MENENDEZ FERNANDEZ

y

DON JACINTO ARDID MIRANZO. -

127259



Don Manuel Menéndez Fernández y Don Jacinto Ardid Miranzo, ambos de nacionalidad española, residentes en Madrid, calles de Caracas, número 19 y Feijoo, número 6, respectivamente. -

5 Patente de invención por veinte años, por "UNA NUEVA MAQUINA AUTOMATICA VENDEDORA Y DISTRIBUIDORA DE OBJETOS DIVERSOS". -

MEMORIA DESCRIPTIVA

10 La patente de invención que por la presente se solicita, y se describe a continuación, tiene por objeto garantizarnos el derecho a la explotación exclusiva de una nueva máquina automática vendedora y distribuidora de objetos diversos por el valor de la moneda que variablemente pueda introducirse en la misma. Dicha máquina

15 se compone de dos partes que son accionadas por el mismo mecanismo; La primera consiste en la introducción de una moneda en la ranura correspondiente al objeto que se desea adquirir en compra. Y la segunda a la introducción de una moneda en la ranura lateral que corresponde al im-

20



pulsador automático, el cual lanzando la pieza o moneda sobre la esfera o billar romano, expulsa un objeto al azar o por sorteo entre ellos.

Para la mejor comprensión del invento se acompañan dos hojas de planos, en los cuales

25

La figura 1 representa el mueble o aparato visto de frente, con la máquina colocada.

La figura 2 el mismo aparato, visto de perfil.

La figura 3 es una vista por la parte posterior.

30

La figura 4 representa la esfera o billar romano visto de frente.

La figura 5 es una planta del chasis de la máquina con sus piezas principales.

La figura 6 es el mismo chasis, visto de costado.

35

La figura 7 muestra el referido chasis, visto de frente.

La figura 8 representa también el chasis visto por la parte posterior.

40

La figura 9 denota una planta del taco receptor y expulsor de los objetos.

La figura 10 es un perfil longitudinal del mismo.

La figura 11 es una vista de la parte anterior del mismo.

45

La figura 12 representa la parte posterior.

La figura 13 es una planta del engragüe dentado.

La figura 14 un corte transversal del mismo.

La figura 15 un perfil longitudinal del mismo.

50

La figura 16 perfil del tren Balader.



La figura 17 una planta del mismo.

La figura 18 representa el eje de tracción, visto de frente.

55 La figura 19 rails de deslizamiento de la moneda, visto de frente.

La figura 20 el mismo, colocado sobre el chasis.

La figura 21 es una planta del mismo.

60 La figura 22 es una vista de perfil del mismo, con sus dos entradas.

La figura 23 es un frente del expulsador automático.

La figura 24 un corte transversal del mismo.

Y la figura 25 una planta del mismo.

65 En los dibujos o planos que se acompañan -1- es la columna-depósito de objetos, -2- caída de la moneda para el sorteo de objetos, -3- entrada de la moneda para compra de objetos, -4- interior y contrapeso, -5- manivela y eje de tracción, -6- recipiente y salida de los
70 objetos, -7- entrada de la moneda al expulsador y -8- manivela del expulsador.

75 -9- puerta del depósito de ingresos, -11 depósito de mercancía, -10- y -12- cerraduras, -1B- pivotes de la esfera o billar romano, -2- entrada de la moneda en la esfera, -13- taco receptor y expulsor, -14- plancha sobre la que descansan los objetos, -15- cable de tracción de Balader, -16- varillas deslizadoras del taco, -17- varillas deslizadoras del tren Balader, -18- embrague, -19- tren Balader, -20- polea del cable y contrapeso, -21- excéntrica de tracción, -22- soporte de la polea, -23- guía del contrapeso, -24- plancha soporte de las varillas deslizadoras, -25- receptor de objetos, -26- ranura receptora

80



1932

127259

-4-

85

de moneda, -27- taladro de las varillas deslizantes, -28- pestaña para retroceso, -29- pivotes de fijación al chasis, -30- dientes deslizadores del embrague, -31- taladros de las varillas deslizadoras, -32- ranuras receptoras de moneda, -33- amarres del cable, -34- trayectoria de la moneda, -35- trayectoria del expulsor, -36- platillo soporte, -37- tornillos de fijación, -38- tope, -39- eje, 40 martillo del expulsor y -41- muelle contorsionador del expulsor.

90

El funcionamiento de la máquina objeto de esta patente de invención, para adquirir un objeto determinado, tiene lugar de la siguiente manera:

95

Introduciendo una moneda en la ranura -3- (figura 1), desciende por el rails -28- (figura 22); ésta pasa por la abertura -26- (figura 9), atravesando perpendicularmente por las ranuras indicadas en el tren Balader -19- (figura 5) quedando la moneda detenida sobre los dientes deslizadores del embrague -18- (figura 5) y -30- (figura 13). En este momento están conectados o embragados el tren Balader con el taco expulsor -13- (figura 5) que haciendo girar a la manivela del eje de tracción -5-, representado en la misma figura, son éstos arrastrados hacia adelante hasta el final de los dientes deslizadores del embrague -18-, dejando caer la moneda al vacío y quedando entonces desembragado el tren Balader y el taco expulsor de los dientes deslizadores de embrague, retroceden éstos a su posición normal. Este recorrido ha permitido al taco expulsor dejar caer el objeto, depositándolo en el recipiente -6- (figura 1), quedando terminada esta operación al soltar la manivela -5- que por la acción del contrapeso -4- vuelve a situarse en disposición de funcionar de nuevo.

100

105

110

115

Otra manera de funcionamiento es la siguiente:



115 Para adquirir un objeto sorteado o al azar se introduce una moneda en la ranura lateral -7- (figura 1) y ésta cae sobre el martillo expulsor -40- (figura 23), que haciendo girar la manivela -8- (figuras 1, 23 y 25) pone en acción el martillo -40- (figura 23) por la contorsión del muelle -41- (figuras 24 y 25) al soltar esta manivela sale disparada la moneda a la esfera o billar romano (figura 4) haciendo equilibrios sobre los pivotes o clavos -13- representados en dicha figura, hasta introducirse en una de las ranuras o entradas de la esfera -2-. Esta moneda desciende por el rails de deslizamiento (figura 19) hasta llegar a embragar con el taco expulsor y tren Baladere (figura 5) -13- -19- y -18-, verificándose los mismos efectos descritos respecto de la primera forma de funcionamiento.

120

125

130

N O T A

- - - -

La patente de invención por veinte años que por la presente se solicita se refiere a una nueva máquina y podrá construirse con materiales diversos, en tamaños -distintos, y alterarse en ciertos detalles, sin apartarse por ello del espíritu del invento y recaerá sobre los puntos siguientes:

135

140

145

1ª. - Una nueva máquina automática vendedora y distribuidora de objetos diversos por el valor de una moneda que variablemente pueda introducirse en la misma; máquina que se compone de dos partes accionadas por el mismo mecanismo. La primera corresponde a la intrucción de una moneda para adquirir por compra un objeto y la segunda corresponde a la intrucción de una moneda en la ranura lateral del expulsor que permite obtener por destre-



1932

127259 -6-

za o pulso uno de los objetos referidos y otro de mas valor, que puede ser chocolate, bombones, galletas, papel de fumar, cerillas u otro.

150

2º. - En la máquina reivindicada en el punto primero un mecanismo automático accionado por el efecto de la moneda, que al embragar sobre el taco expulsor y el tren Balader hace su recorrido de expulsión del objeto al hacer girar las manivelas adosadas a los laterales de la máquina, haciendo su retroceso al soltar dichas manivelas que son llevadas a su posición normal por la acción de un contrapeso en combinación con dos excéntricas, una a cada extremo del eje de tracción y dos poleas, una a cada lado del chasis, por las que fricciona el cable o cadena que une el contrapeso en combinación con el tren Balader que según el sentido de rotación, avanza o retrocede.

155

160

3º. - En la máquina reivindicada en los puntos que anteceden, una esfera de cristal o de otro cuerpo transparente en la que van sujetos los pivotes, sobre los que hace su entretenimiento la moneda, pudiendo ser también estos pivotes de materiales diversos.

165

4º. - En la máquina reivindicada en los puntos anteriores, un impulsador automático que lanza la moneda sobre la esfera o billar romano; impulso que ejerce el muelle contorsionador.

170

5º. - En la referida máquina un tren Balader que tiene cinco ranuras de tamaño adecuado y variable, pudiendo también ser variable el número de ranuras, según aconseje la experiencia.

175

6º. - En la máquina automática vendedora y distribuidora de objetos diversos, la adopción de un motor eléctrico que puede substituir los efectos del contrapeso para su retroceso y los de la manivela para su avance.



1932

127259

-7-

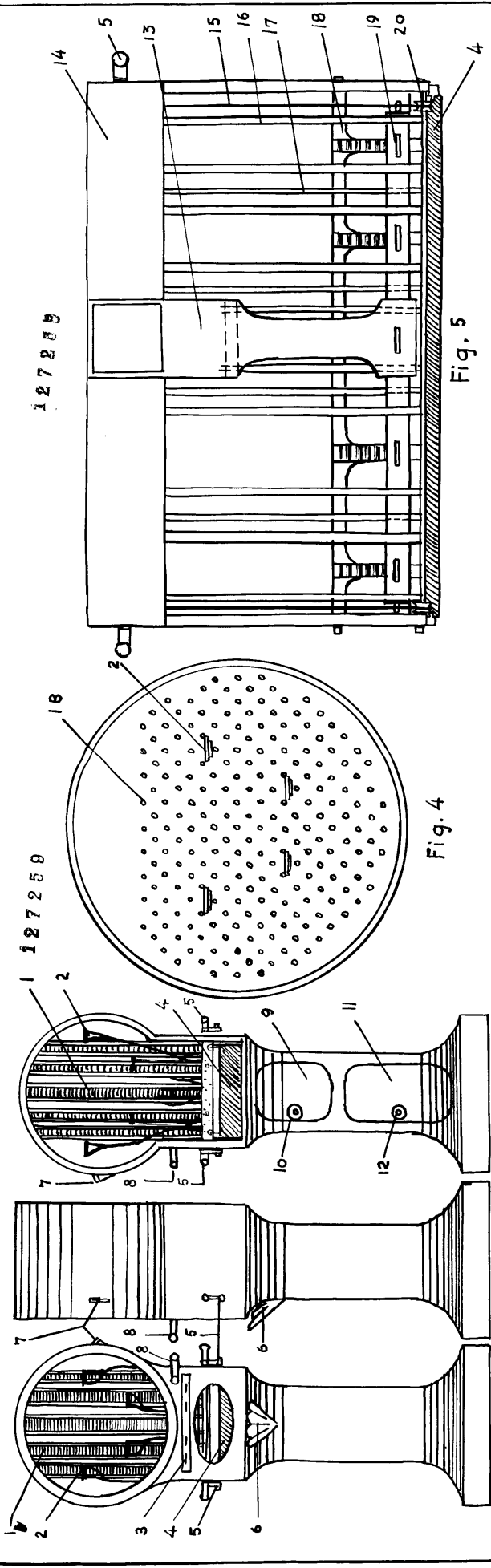
7^o. - Una nueva máquina automática vendedora y distribuidora de objetos diversos.

180

Tal y como se ha descrito en la memoria que antecede, representado en los dibujos que se acompañan y con los fines expuestos.

Esta memoria consta de siete hojas escritas a máquina por una sola cara. -

Madrid, 11 de Julio de 1932. -
P.A.- Pedro Sagrañes.
P.P.,



- escala variable -



Fig. 1

Fig. 2

Fig. 3

Fig. 4

Fig. 5

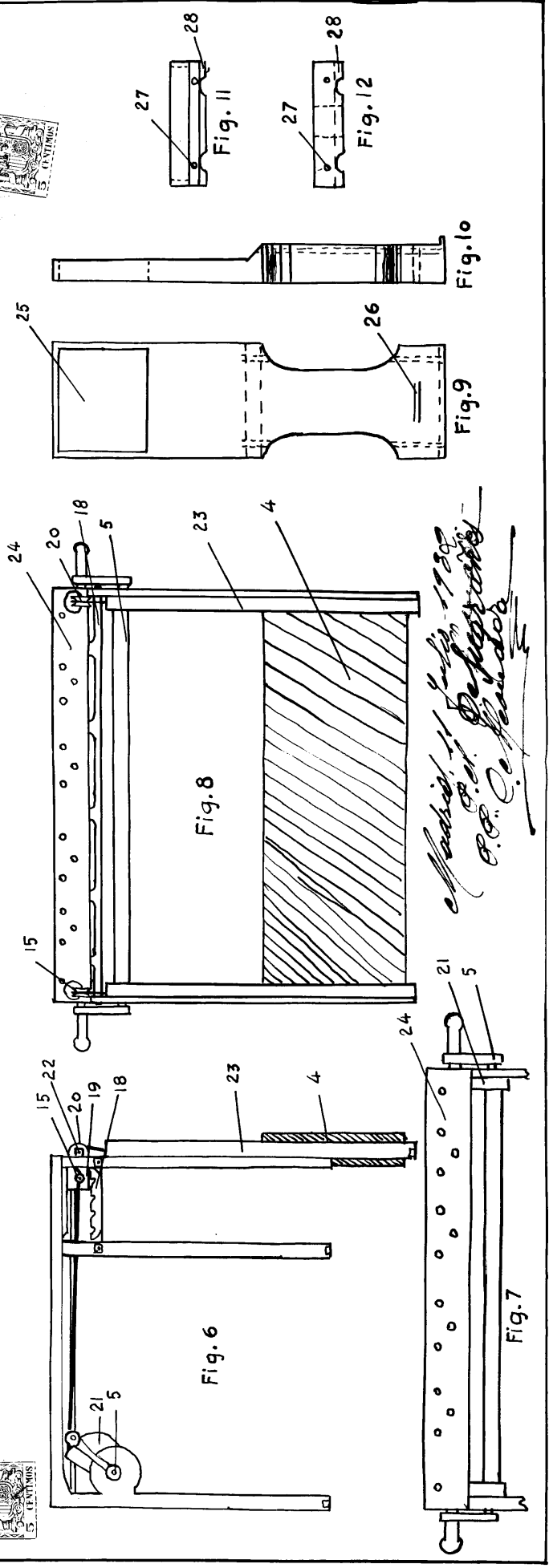


Fig. 6

Fig. 7

Fig. 8

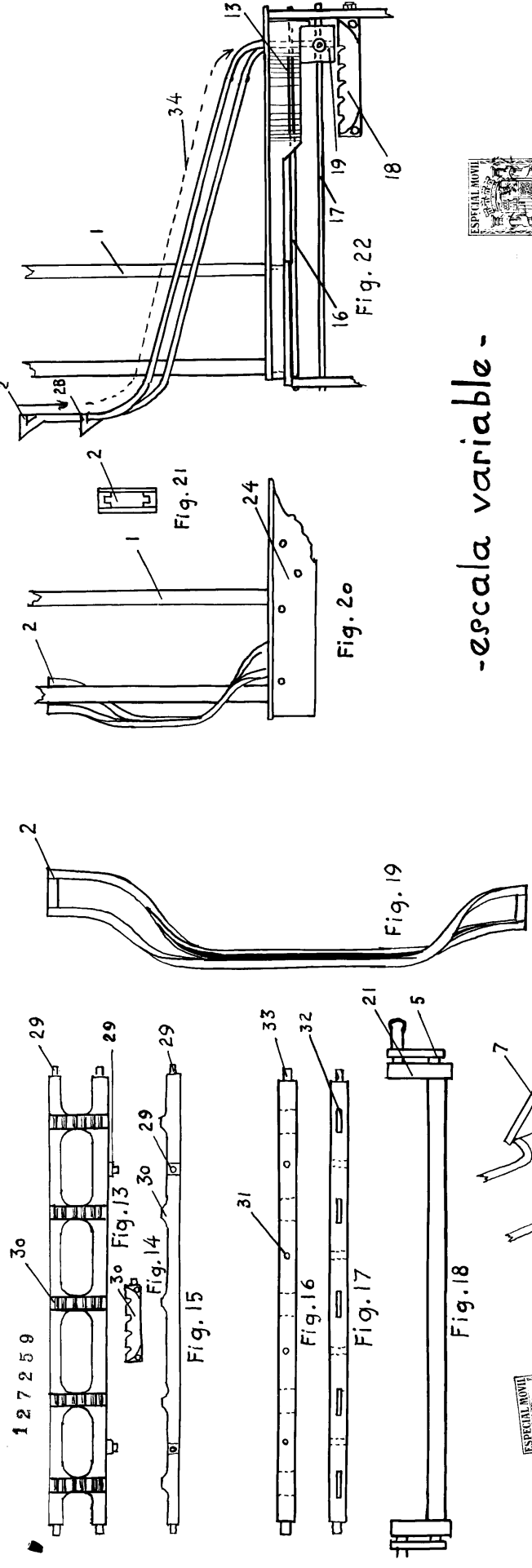
Fig. 9

Fig. 10

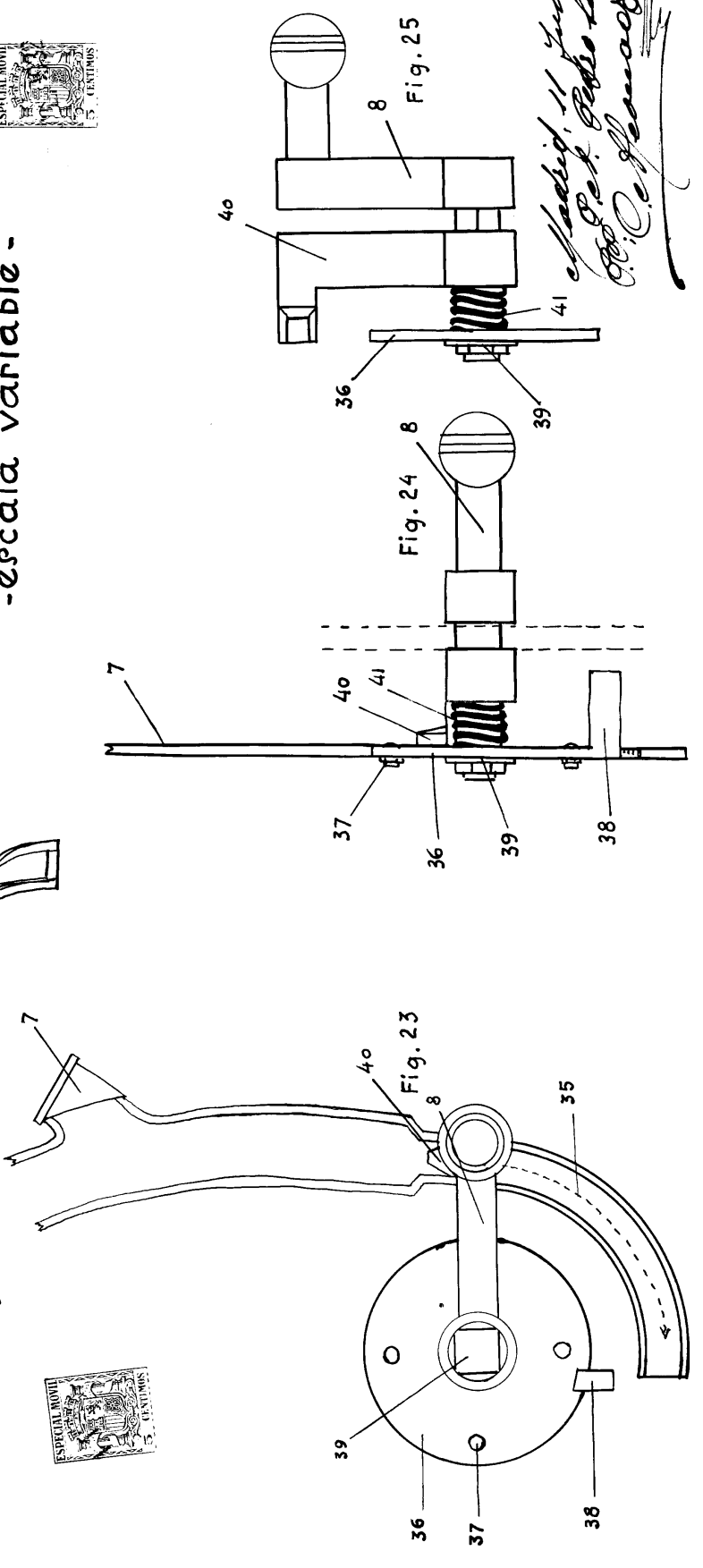
Fig. 11

Fig. 12

Manuel Menendez Fernandez y Jacinto Ardid
P. O. Co. Madrid



-escala variable-



Madrid, 11 July 1902
Ped. Jacinto Ardid y Manuel Menendez Fernandez
P. C. Fernandez