

MEMORIA DESCRIPTIVA

del Modelo de Utilidad, por 20 años, solicitado a favor de
COMPANIA APLICACIONES PARA OFICINAS, S. A. - CAPOSA, de na-
cionalidad Española, residente en Barcelona, Av. Generalísimo
numero 416, por " SOPORTE PERFECCIONADO PARA ETIQUETAS AUTO -
ADHESIVAS ".

El presente Modelo de Utilidad hace referencia a un soporte
perfeccionado para etiquetas autoadhesivas.

Los papeles soportes de las cintas o etiquetas autoadhesi-
vas, constituyen normalmente tiras continuas que cumplen su
5 misión protectora para la conservación de las etiquetas o cin-
tas autoadhesivas, pero cuando hay que utilizar las etiquetas
tiene que separarse la totalidad del soporte, haciéndose difí-
cil la manipulación de las etiquetas que aparecen con toda su
superficie posterior engomada.

10 En cambio, el soporte perfeccionado, objeto del presente
Modelo de Utilidad, no es de una sola pieza, sino que está
montado según una línea longitudinal que permite soportar por
ambos lados la etiqueta ya que queda con papel soporte protec-
tor adherido, y extraer la otra parte del soporte, con lo que
15 queda descubierta parte de la superficie engomada de la etique-
ta, permitiendo su aplicación, y luego se extrae la otra parte
del papel soporte protector.

En este caso toda la superficie posterior de la cinta conti-



nua engomada presenta la sustancia adherente, mientras que el
20 corte del soporte es excéntrico respecto a la línea media de
la cinta de etiquetas. La cinta de etiquetas puede ser conti-
nua o discontinua, presentando en este último caso la serie de
etiquetas individuales espaciadas uniformemente y adheridas
sobre el recubrimiento soporte partido según un eje longitudi-
25 nal.

En la hoja gráfica adjunta y a título de ejemplo se repre-
sentan unos casos de realización práctica del objeto del Modelo
de Utilidad.

Las figs. 1 y 2 muestran una vista anterior y posterior de
30 la tira de etiquetas autoadhesivas, indicándose la forma de le-
vantamiento parcial del soporte. Las figs. 3 y 4, representan
las caras anterior y posterior del caso de una etiqueta conti-
nua a modo de cinta. Finalmente, las figs. 5 y 6, representan
las vistas anterior y posterior del caso de tiras de etiquetas
35 autoadhesivas dispuestas de forma discontinua.

Siguiendo los dibujos, se advierte la tira continua de etique-
tas -1- con cortes contiguos transversales -2- que marcan las
líneas de individualización de las etiquetas. En la cara pos-
terior se advierte la lámina protectora partida longitudinalmen-
te según la línea de corte longitudinal excéntrica -3-, que per-
mite extraer la parte del soporte -4- correspondiente a un lado,
40 mientras la parte más estrecha -5- del soporte permanece adhe-
rida a la cara posterior de las etiquetas. Se advierte la cara en-
gomada -6- de las etiquetas, así como la cara interior -7- de la
45 hoja de protección que está tratada con un barniz antiadherente,
principalmente del tipo siliconado, que mantiene en estado plás-
tico a la cola de la cara posterior de las etiquetas.

En el caso de una etiqueta en forma de precinto continuo -8-
sin cortes transversales, se advierten las mismas dos partes -9-



50 y -10- de la hoja protectora separadas por la línea de corte
excéntrica -11-.

Este mismo soporte se aplica a tiras continuas que llevan
adheridas etiquetas individuales -12- que, en su cara externa,
quedan colocadas de forma espaciada sobre el soporte, de mane-
55 ra que quedan zonas visibles -13- del soporte a su alrededor
y por la cara exterior de las etiquetas. En la cara posterior
engomada se advierte la lámina protectora de partes estrecha
-14- y ancha -15-, diferenciadas por la línea de corte excéntri-
ca longitudinal -16-.

60 Para la fabricación del soporte perfeccionado descrito, se
emplearán los elementos propios de las industrias especiali-
zadas, pudiendo variar en cuantos detalles no alteren, cam-
bien o modifiquen su esencialidad.

***** N O T A *****

65 Se reivindica:

1ª.- Soporte perfeccionado para etiquetas autoadhesivas, carac-
terizado porqué la hoja protectora continúa, con superficie tra-
tada con barniz antiadherente aplicada por superposición a la
cara engomada de la cinta continúa o discontinua de etiquetas,
70 presenta una línea de corte longitudinal que permite extraer
una parte de la hoja protectora soporte, de superficie interna
tratada con sustancia antiadherente, lo que supone dejar para
cada etiqueta una parte engomada descubierta y otra parte cu-
bierta, facilitando la manipulación.

75 2ª.- Soporte perfeccionado para etiquetas autoadhesivas, según
reivindicación 1ª., caracterizado porqué el corte longitudinal
del mismo es excéntrico respecto a la línea media longitudinal
de la cara engomada de la etiqueta. La extracción de la cinta
de mayor ancho de las dos en que la línea de corte divide al
80 soporte, permite dejar visible una superficie mayor engomada
de la etiqueta, con ventajas para su colocación. La totalidad



de la superficie posterior de las etiquetas está engomada, por lo que las dos partes del soporte limitadas por el corte se superponen a superficies engomadas, sin existir zona sin engomar o reserva.

85

3ª.- Soporte perfeccionado para etiquetas autoadhesivas, según reivindicaciones 1ª y 2ª., caracterizado porqué sobre el soporte partido longitudinalmente, se establecen etiquetas individuales dispuestas transversalmente, que quedan aisladas o sea por la cara superior de la cinta queda visible entre las etiquetas la superficie del soporte. Las etiquetas individuales cubren transversalmente las dos partes del soporte limitadas por el corte.

90

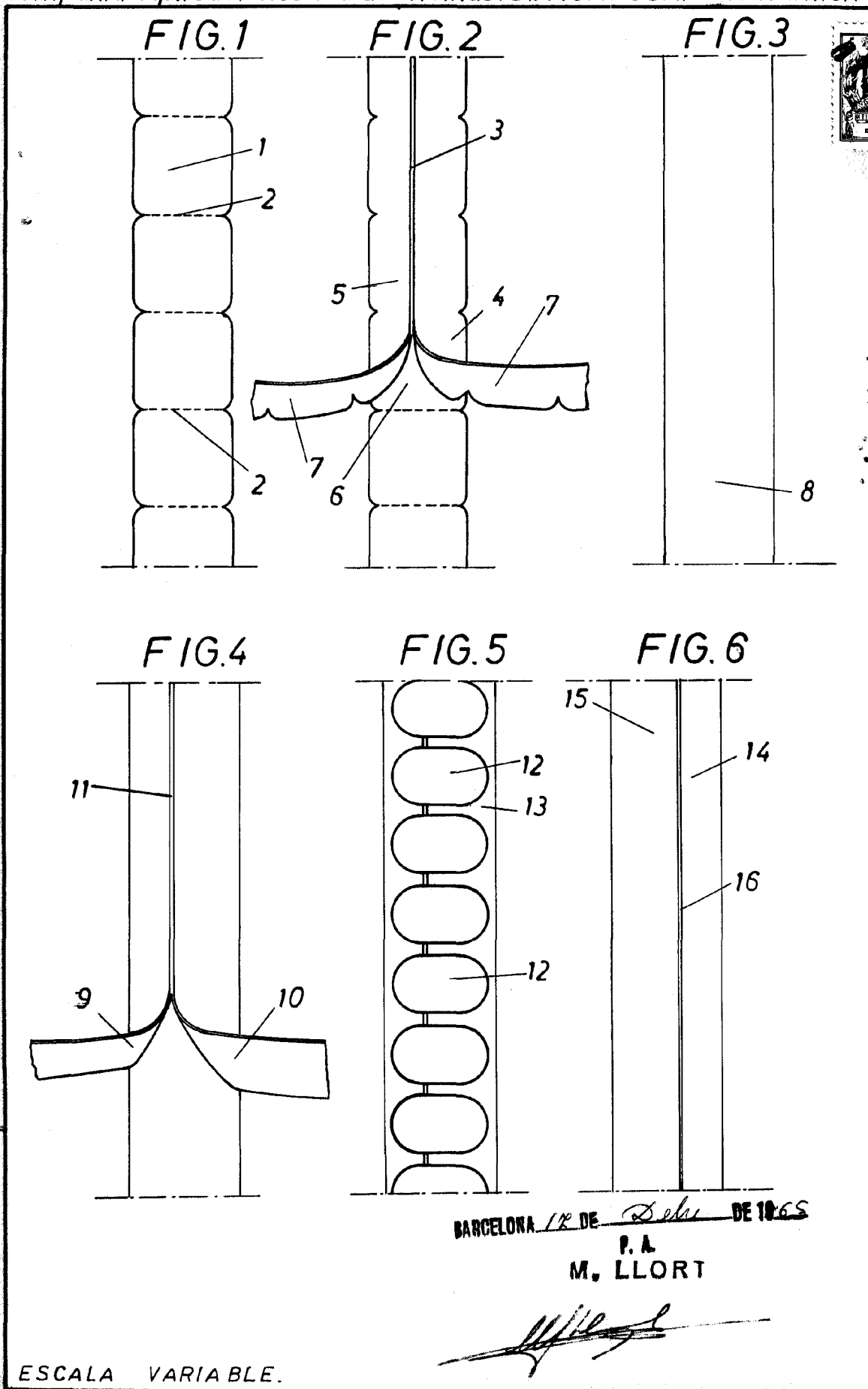
4ª.- Soporte perfeccionado para etiquetas autoadhesivas. Consta la presente memoria descriptiva de cuatro hojas foliadas escritas de una sola cara.

94

Barcelona, 17 de Diciembre de 1965.

P. A.

M. LLORT



BARCELONA 12 DE *Deber* DE 1965
P. A.
M. LLORT

ESCALA VARIABLE.